

רשימת אלומיניום

מספר פריט	שם פריט	מידות	כמות	מהדורה	תאריך	סטטוס
0-א	רשימת אלומיניום					
1-א	מכלול קיר מסך משולב דלת	575/1310	1	02	15.06.2023	למכר
2-א	מכלול קיר מסך משולב חלונות שחרור עשן	1650/300	1	02	15.06.2023	למכר
3-א	מכלול קיר מסך	100/100	1	02	15.06.2023	למכר
4-א	מכלול קיר מסך משולב דלת	315/300	1	02	15.06.2023	למכר
5-א	מכלול קיר מסך משולב דלת	110/400	1	02	15.06.2023	למכר
6-א	מכלול קיר מסך משולב דלת	100/400	1	02	15.06.2023	למכר
7-א	מכלול קיר מסך משולב חלון	100/400	12	02	15.06.2023	למכר
8-א	מכלול קיר מסך משולב חלונות	100/400	14	02	15.06.2023	למכר
9-א	מכלול קיר מסך	580/1310	1	02	15.06.2023	למכר
10-א	מכלול קיר מסך משולב חלונות	100/400	11	02	15.06.2023	למכר
11-א	מכלול קיר מסך משולב חלונות	100/400	7	02	15.06.2023	למכר
12-א	מכלול קיר מסך משולב דלת וחלונות	145/1495	1	02	15.06.2023	למכר
13-א	מכלול קיר מסך משולב דלת	110/400	1	02	15.06.2023	למכר
14-א	מכלול קיר מסך משולב דלת	100/400	1	02	15.06.2023	למכר
15-א	מכלול קיר מסך משולב דלת	200/400	1	02	15.06.2023	למכר
16-א	מחיצת זכוכית	לפי שרטוט	1	02	15.06.2023	למכר
17-א	מכלול קיר מסך משולב דלת	200/210	1	02	15.06.2023	למכר
18-א	מכלול קיר מסך משולב חלונות	100/500	5	02	15.06.2023	למכר
19-א	מכלול קיר מסך משולב חלונות	200/500	3	02	15.06.2023	למכר
20-א	מכלול קיר מסך משולב חלונות	100/500	1	02	15.06.2023	למכר
21-א	מכלול קיר מסך משולב חלון	100/600	6	02	15.06.2023	למכר
22-א	מכלול קיר מסך משולב חלונות	100/600	16	02	15.06.2023	למכר
23-א	מכלול קיר מסך משולב חלונות	100/600	6	02	15.06.2023	למכר
24-א	מכלול קיר מסך משולב חלונות	200/600	18	02	15.06.2023	למכר
25-א	דלת אלומיניום חד כנפית	90/210	7	02	15.06.2023	למכר
26-א	דלת אלומיניום חד כנפית משולבת צד קבוע	200/210	14	02	15.06.2023	למכר

28/5/2024 תאריך  
1 מהדורה  
☐ רעיון  
● למכרז  
☐ רביצוע

פרוייקט

# מבנה לטכנולוגיה מתקדמת

## יזם: החברה לפיתוח קצרין

רשימת פרטי אדומיניום

**Giladi Ayal**  
architects

70: 04-699-6959 דוא"ל: office@gaa.co.il  
99: 04-699-6919 שדה נחמיה ד.נ.ג.ע 1214500

[www.gaa.co.il](http://www.gaa.co.il)

יעוץ ותכנון מוצרי אדומיניום רבנין  
הנביאים 36/2 טבריה

טל: 04-6794885 פקס: 0545616803

נאמן ראובן

# תוכן עניינים

מספר פריט	חתיכים מספר	תאור פריט	גליון מס
18-א		מערכת קיר מסך דגם MRG MATRIX כולל חלון סמוי	18
19-א		מערכת קיר מסך דגם MRG MATRIX כולל חלונות סמויים וחלון לשיחרור עשן	19
20-א		מערכת קיר מסך דגם MRG MATRIX כולל חלון סמוי וחלון לשיחרור עשן	20
21-א		מערכת קיר מסך דגם MRG MATRIX כולל חלון סמוי	21
22-א		מערכת קיר מסך דגם MRG MATRIX כולל חלון סמוי	22
23-א		מערכת קיר מסך דגם MRG MATRIX כולל חלון סמוי וחלון לשיחרור עשן	23
24-א		מערכת קיר מסך דגם MRG MATRIX כולל חלונות סמויים וחלון לשיחרור עשן	24
		קירות מסך חתיכים אופייניים	25
		קירות מסך חתיכים אופייניים	26
		חיפוי אלוקובונד חתיכים אופייניים	27

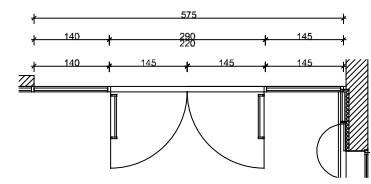
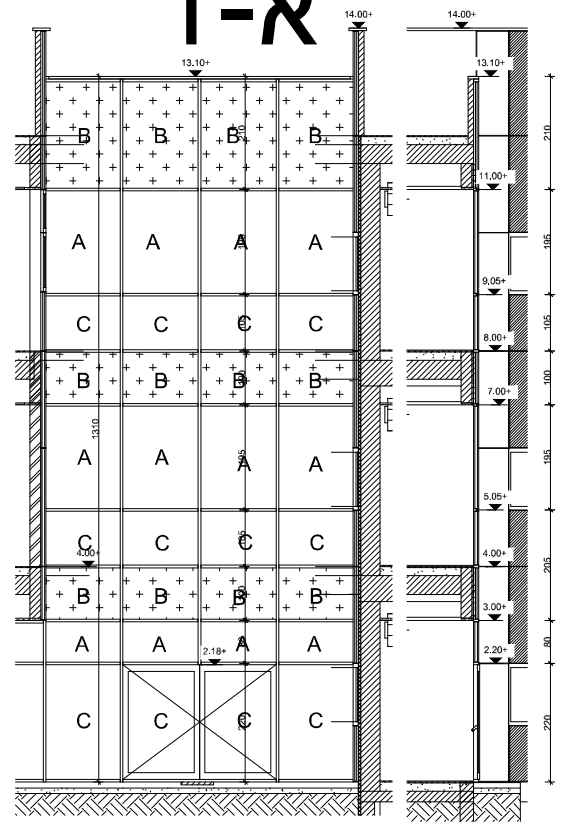
מספר פריט	חתיכים מספר	תאור פריט	גליון מס
1-א		מערכת קיר מסך דגם MRG MATRIX דלת בהלה דו כנפית דגם 4900	01
2-א		מערכת קיר מסך דגם MRG MATRIX כוללת 3 חלונות לשיחרור עשן	02
3-א		מערכת קיר מסך דגם MRG MATRIX	03
4-א		מערכת קיר מסך דגם MRG MATRIX דלת בהלה חד כנפית דגם 4900	04
5-א		מערכת קיר מסך דגם MRG MATRIX דלת בהלה חד כנפית דגם 4900	05
6-א		מערכת קיר מסך דגם MRG MATRIX דלת חד כנפית דגם 4900	06
7-א		מערכת קיר מסך דגם MRG MATRIX כולל חלון סמוי	07
8-א		מערכת קיר מסך דגם MRG MATRIX כולל חלונות סמויים וחלון לשיחרור עשן	08
9-א		מערכת קיר מסך דגם MRG MATRIX כולל חלונות סמויים לשיחרור עשן	09
10-א		מערכת קיר מסך דגם MRG MATRIX כולל חלון סמוי	10
11-א		מערכת קיר מסך דגם MRG MATRIX כולל חלון סמוי וחלון לשיחרור עשן	11
12-א		מערכת קיר מסך דגם MRG MATRIX כולל חלונות סמויים לשיחרור עשן	12
13-א		מערכת קיר מסך דגם MRG MATRIX דלת חד כנפית דגם 4900	13
14-א		מערכת קיר מסך דגם MRG MATRIX דלת חד כנפית דגם 4900	14
15-א		מערכת קיר מסך דגם MRG MATRIX דלת בהלה דו כנפית דגם 4900	15
16-א		מערכת קיר מסך דגם MRG MATRIX	16
17-א		מערכת קיר מסך דגם MRG MATRIX דלת בהלה דו כנפית דגם 4900	17

תכנון שרטוט מוצרי אלומיניום לבניין  
הנביאים 2/63 טבריה

נאמן ראובן

טל: 04-6794885 פק: 0545616803

# א-1



<b>זכוכית</b>	<b>A</b>
זכוכית בידודית 6+16+6 חיצונית SN 51 מחוסמת פנימית מחוסמת שקופה	
<b>זכוכית</b>	<b>B</b>
זכוכית בידודית 6+16+6 חיצונית SN 51 מחוסמת פנימית זכוכית מחוסמת צבועה בצבע קרמי שחור	
<b>זכוכית</b>	<b>C</b>
זכוכית בידודית 5+0.76+5+2+6 חיצונית SN 51 מחוסמת פנימית רבודה שקופה מחוסמת	

**פירוזול לדלת**

ידיות בהלה SAVIO BERNINI כולל ידית אינטגרלית חיצונית עם מנעול צילינדר מחזיר שמך עליון מתוצרת 5000 TS GEZZE מנעול חבוי צילינדר פרפר 3 צירים לכל כנף

פריט	תאור	גובה H	רוחב L	מיקום	כמות
1-א	מערכת קיר מסך מטריקס רגולר עם גודלי קורות ועמודים משתנה כוללת מחסומי אש ועשו תיבות הצגה קופינג עליון מפח אלומיניום מכופף ודלת מילוט דו כנפית דגם 4900 משולבת בתוכו במעטפת יש להתקין פרופיל F הכהנה לאלוקובונד ובכפוף למפרט טכני של היועץ	13100	5750	קומת קרקע חזית דרומית כניסה ראשית	1

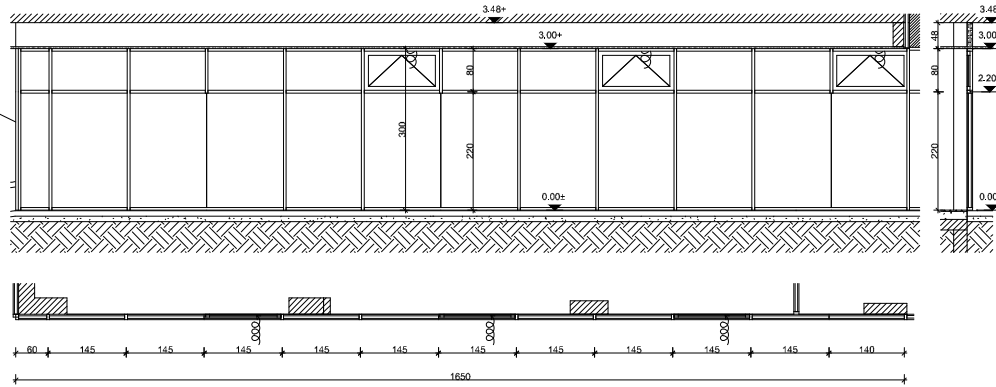
שם הפרוייקט: <b>מבנה טכנולוגיה מתקדמת - קצרין</b>	שם הפרוייקט: 1999													
סוג עבודה: <b>עבודות אלומיניום פרטי הרכבה</b>	מס גליון: 1													
נושא הגליון: <b>קיר מסך</b>	תאריך: 15/02/2023													
שם הקובץ: <b>רון טבת M1</b>	קנה מידה: 1:2													
<table border="1"> <tr> <td>שם</td> <td>תכנון</td> <td>שרטוט</td> </tr> <tr> <td>מחליט</td> <td>ראובן</td> <td>ראובן</td> </tr> <tr> <td>מאשר</td> <td>ראובן</td> <td>ראובן</td> </tr> </table>	שם	תכנון	שרטוט	מחליט	ראובן	ראובן	מאשר	ראובן	ראובן	<table border="1"> <tr> <td>מחזור</td> <td>מחזור</td> </tr> <tr> <td>1</td> <td>1</td> </tr> </table>	מחזור	מחזור	1	1
שם	תכנון	שרטוט												
מחליט	ראובן	ראובן												
מאשר	ראובן	ראובן												
מחזור	מחזור													
1	1													

**Giladi Ayal**  
architects  
טל: 04-699-6959 דוא"ל: office@gaa.co.il  
04-699-6919 שדה נחמיה ד.ג.ג.ע 1214500  
www.gaa.co.il

נאמן ראובן  
עוץ ותכנון מוצרי אלומיניום לבניין  
הנביאים 36/2 טבריה  
פד: 052-5616803

# א-2

מתחבר ל  
א-3



<b>זכוכית</b>	<b>A</b>
זכוכית בידודית 6+16+6 חיצונית SN 51 מחוסמת פנימית שקופה מחוסמת	
<b>זכוכית</b>	<b>B+</b>
זכוכית בידודית 6+16+6 חיצונית SN 51 מחוסמת פנימית זכוכית מחוסמת צבועה בצבע קרמי שחור	
<b>זכוכית</b>	<b>C</b>
זכוכית בידודית 5+0.76+5+12+6 חיצונית SN 51 מחוסמת פנימית רבודה שקופה מחוסמת	

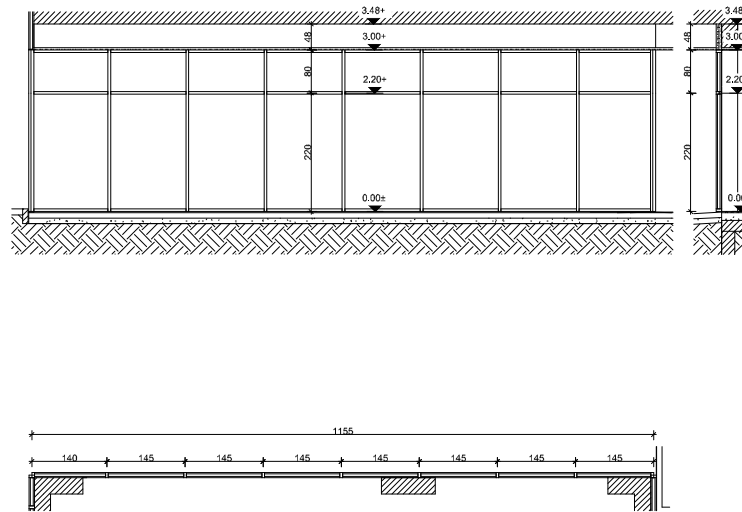
פריט	תאור	גובה H	רוחב L	מיקום	כמות
א-2	מערכת קיר מסך מטריקס רגולר ומשולבות בו חלונות לשיחרור עשן סמויים משתפעים החוצה מנגוע ומערכת הפעלה תסופק ותותקן ע"י אחרים במעטפת יש להתקין פרופיל F הכנה לאלוקובונד ובכפוף למפרט טכני של היועץ	3000	16500	קומת קרקע	1

שם הפרוייקט: <b>מבנה טכנולוגיה מתקדמת - קצרין</b>	מס פרוייקט: <b>1999</b>
סוג עבודה: <b>עבודות אלומיניום פרטי הרכבה</b>	מס גליון: <b>2</b>
נושא הגליון: <b>קיר מסך</b>	תאריך: <b>15/02/2023</b>
שם הקובץ: <b>רון טבת M1</b>	קנה מידה: <b>1:2</b>

**Giladi Ayal**  
architects  
טל: 04-699-6959 מייל: office@gaa.co.il  
04-699-6919 שדה נחמיה ד.ג.ג.ע 1214500  
www.gaa.co.il

נאמן ראובן  
עוץ ותכנון מוצרי אלומיניום לבניין  
הנביאים 36/2 טבריה

# א-3



<b>זכוכית</b>
<b>A</b>
זכוכית בידודית 6+16+6 חיצונית SN 51 מחוסמת פנימית שקופה מחוסמת
<b>זכוכית</b>
<b>B</b>
זכוכית בידודית 6+16+6 חיצונית SN 51 מחוסמת פנימית זכוכית מחוסמת צבועה בצבע קרמי שחור
<b>זכוכית</b>
<b>C</b>
זכוכית בידודית 5+0.76+5+12+6 חיצונית SN 51 מחוסמת פנימית רבודה שקופה מחוסמת

פריט	תאור	גובה H	רוחב L	מיקום	כמות
א-3	מערכת קיר מסך מטריקס רגולר במעטפת יש להתקין פרופיל F הכהנה לאלוקובונד ובכפוף למפרט טכני של היועץ	3000	11500	קומת קרקע	1

שם הפרוייקט: <b>מבנה טכנולוגיה מתקדמת - קצרין</b>	מס פרוייקט: <b>1999</b>										
סוג עבודה: <b>עבודות אלומיניום פרטי הרכבה</b>	מס גליון: <b>3</b>										
נושא הגליון: <b>קיר מסך</b>	תאריך: <b>15/02/2023</b>										
שם הקובץ: <b>רון טבת M1</b>	קנה מידה: <b>1:2</b>										
<table border="1"> <tr> <td>שם</td> <td>תכנון</td> <td>שרטוט</td> </tr> <tr> <td>ראובן</td> <td>ראובן</td> <td>ראובן</td> </tr> </table>	שם	תכנון	שרטוט	ראובן	ראובן	ראובן	<table border="1"> <tr> <td>מחייב</td> <td>מאשר</td> </tr> <tr> <td>1</td> <td></td> </tr> </table>	מחייב	מאשר	1	
שם	תכנון	שרטוט									
ראובן	ראובן	ראובן									
מחייב	מאשר										
1											

**Giladi Ayal**  
architects  
טל: 04-699-6959 דוא"ל: office@gaa.co.il  
04-699-6919 שדה נחמיה ד.ג.נ.ע 1214500  
www.gaa.co.il

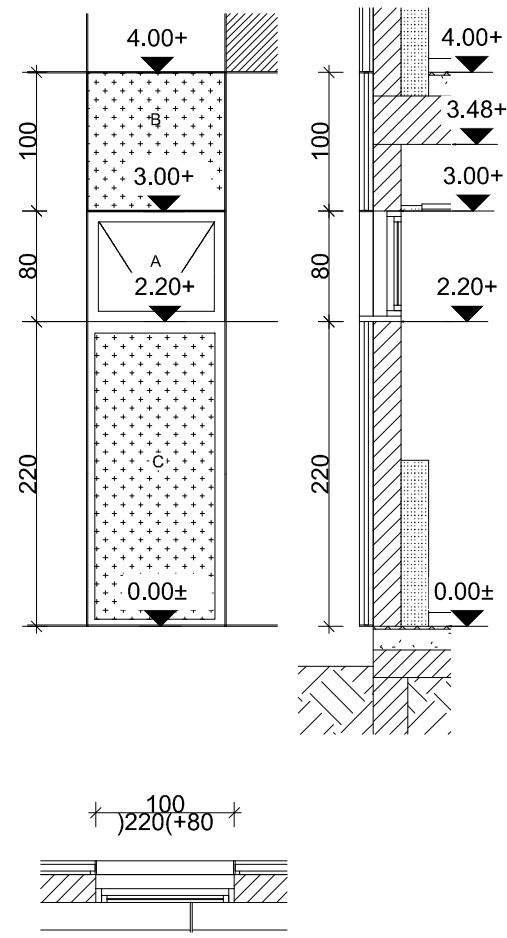
ישוץ ותכנון מוצרי אלומיניום לבניין  
הנביאים 36/2 טבריה  
פד: 052-5616803

**נאמן ראובן**









<b>זכוכית</b>
<b>A</b>
זכוכית בידודית 6+16+6 חיצנית SN 51 מחוסמת פנימית מחוסמת שקופה
<b>זכוכית</b>
<b>B</b>
זכוכית בידודית 6+16+6 חיצנית SN 51 מחוסמת פנימית זכוכית מחוסמת צבועה בצבע קרמי שחור
<b>זכוכית</b>
<b>C</b>
זכוכית בידודית 5+0.76+5+12+6 חיצנית SN 51 מחוסמת פנימית רבודה שקופה מחוסמת

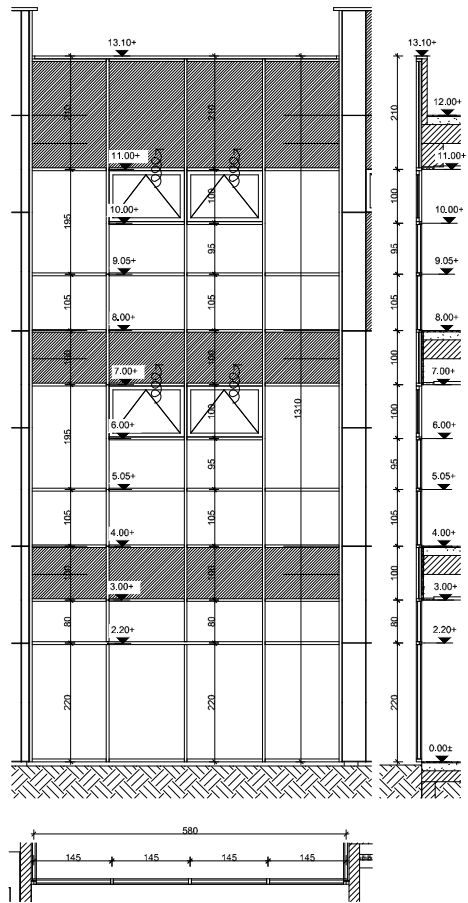
פריט	תאור	גובה H	רוחב L	מיקום	כמות
7-א	מערכת קיר מסך מטריקס רגולר עם גודלי עמודים וקורות משתנים באיזור חיבות ההצללה עמודים עם חתך מינמלי כוללת חלון סמוי משתפע החוצה במעטפת יש להתקין פרופיל F כהכנה לאלוקובונד ובכפוף למפרט טכני של היועץ	4000	1000	קומת קרקע	12

שם הפרוייקט: <b>מבנה טכנולוגיה מתקדמת-קצרין</b>	מס פרוייקט: <b>1999</b>										
סוג עבודה: <b>עבודות אלומיניום פרטי הרכבה</b>	מס גליון: <b>7</b>										
נושא הגליון: <b>קירות מסך</b>	תאריך: <b>15/02/2023</b>										
שם התובט: <b>רון טבת M1</b>	קנה מידה: <b>1:2</b>										
<table border="1"> <tr> <td>שם</td> <td>תכנון</td> <td>שרטוט</td> </tr> <tr> <td>ראובן</td> <td>ראובן</td> <td>ראובן</td> </tr> </table>	שם	תכנון	שרטוט	ראובן	ראובן	ראובן	<table border="1"> <tr> <td>מחליטה</td> <td>מהדורה</td> </tr> <tr> <td>1</td> <td></td> </tr> </table>	מחליטה	מהדורה	1	
שם	תכנון	שרטוט									
ראובן	ראובן	ראובן									
מחליטה	מהדורה										
1											

**Giladi Ayal**  
architects  
טל: 04-699-6959 דוא"ל: office@gaa.co.il  
פקס: 04-699-6919 שדה נחמיה ד.ב.ג.ע 1214500  
www.gaa.co.il

נאמן ראובן  
עוץ ותכנון מוצרי אלומיניום לבניין  
הנביאים 36/2 טבריה  
פנ: 052-5616803





<b>זכוכית</b>	<b>A</b>
זכוכית בידודית 6+16+6 חיצונית SN 51 מחוסמת פנימית שקופה מחוסמת	
<b>זכוכית</b>	<b>B+</b>
זכוכית בידודית 6+16+6 חיצונית SN 51 מחוסמת פנימית זכוכית מחוסמת צבועה בצבע קרמי שחור	
<b>זכוכית</b>	<b>C</b>
זכוכית בידודית 5+0.76+5+12+2+6 חיצונית SN 51 מחוסמת פנימית רבודה שקופה מחוסמת	

פריט	תאור	גובה H	רוחב L	מיקום	כמות
9-א	מערכת קיר מסך מטריקס רגולר עם גודלי קורות ועמודים משתנה ומשולבות בו חלונות לשיחרור עשן סמויים משתפעים החוצה מנוע ומערכת הפעלה תסופק ותותקן ע"י אחרים במעטפת יש להתקין פרופיל F כהכנה לאלקובונד ובכפוף למפרט טכני של היועץ	13100	5800	קומת קרקע	1

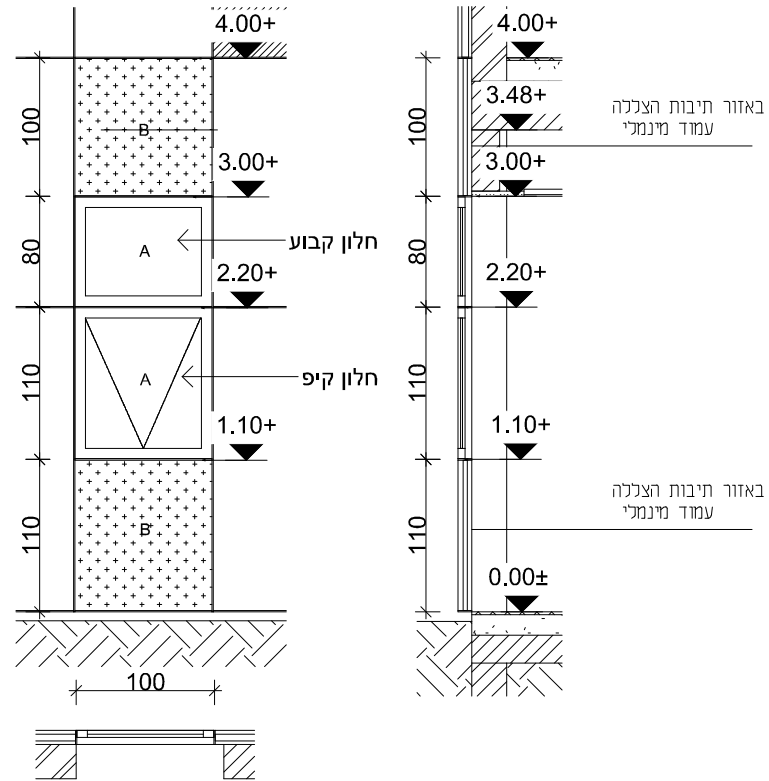
שם הפרוייקט: <b>מבנה טכנולוגיה מתקדמת - קצרין</b>	מס פרוייקט: <b>1999</b>													
סוג עבודה: <b>עבודות אלומיניום פרטי הרכבה</b>	מס גליון: <b>9</b>													
נושא הגליון: <b>קיר מסך</b>	תאריך: <b>15/02/2023</b>													
שם הקובץ: <b>רון טבת M1</b>	קנה מידה: <b>1:2</b>													
<table border="1"> <tr> <td>שם</td> <td>תכנון</td> <td>שרטוט</td> </tr> <tr> <td>מחזור</td> <td>ראון</td> <td>ראון</td> </tr> <tr> <td>מחזור</td> <td>ראון</td> <td>ראון</td> </tr> </table>	שם	תכנון	שרטוט	מחזור	ראון	ראון	מחזור	ראון	ראון	<table border="1"> <tr> <td>מחזור</td> <td>ראון</td> </tr> <tr> <td>מחזור</td> <td>ראון</td> </tr> </table>	מחזור	ראון	מחזור	ראון
שם	תכנון	שרטוט												
מחזור	ראון	ראון												
מחזור	ראון	ראון												
מחזור	ראון													
מחזור	ראון													

**Giladi Ayal**  
architects  
טל: 04-699-6959 דוא"ל: office@gaa.co.il  
04-699-6919 שדה נחמיה ד.ג.נ.ע 1214500  
www.gaa.co.il

ישוץ ותכנון מוצרי אלומיניום לבניין  
הנביאים 36/2 טבריה  
פד: 052-5616803

**נאמן ראובן**

# א-10



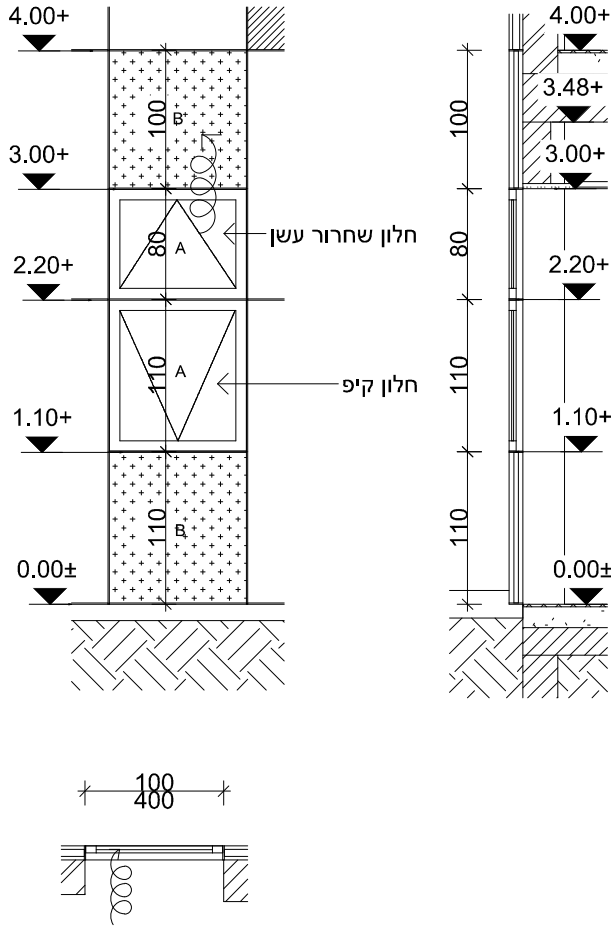
<b>זכוכית</b>	<b>A</b>
זכוכית בידודית 6+16+6 חיצונית SN 51 מחוסמת פנימית מחוסמת שקופה	
<b>זכוכית</b>	<b>B</b>
זכוכית בידודית 6+16+6 חיצונית SN 51 מחוסמת פנימית זכוכית מחוסמת צבעוה בצבע קרמי שחור	
<b>זכוכית</b>	<b>C</b>
זכוכית בידודית 5+0.76+5+12+6 חיצונית SN 51 מחוסמת פנימית רבודה שקופה מחוסמת	

פריט	תאור	גובה H	רוחב L	מיקום	כמות
10-א	מערכת קיר מסך מטריקס רגולר עם גודלי עמודים וקורות משתנים באזור תיבות הצללה עמודים עם חתך מינמלי כוללת חלון סמוי ותיבות הצללה במעטפת יש להתקין פרופיל F כהכנה לאלוקובונד ובכפוף למפרט טכני של היועץ	4000	1000	קומת קרקע	11

שם הפרוייקט: <b>מבנה טכנולוגיה מתקדמת-קצרין</b>	מס פרוייקט: <b>1999</b>										
סוג עבודה: <b>עבודות אלומיניום פרטי הרכבה</b>	מס גליון: <b>10</b>										
נושא הגליון: <b>קירות מסך</b>	תאריך: <b>15/02/2023</b>										
שם הקובץ: <b>רון טבת M1</b>	קנה מידה: <b>1:2</b>										
<table border="1"> <tr> <td>שם</td> <td>תכנון</td> <td>שרטוט</td> </tr> <tr> <td>ראובן</td> <td>ראובן</td> <td>ראובן</td> </tr> </table>	שם	תכנון	שרטוט	ראובן	ראובן	ראובן	<table border="1"> <tr> <td>מחליטה</td> <td>מאשר</td> </tr> <tr> <td>1</td> <td></td> </tr> </table>	מחליטה	מאשר	1	
שם	תכנון	שרטוט									
ראובן	ראובן	ראובן									
מחליטה	מאשר										
1											

**Giladi Ayal**  
architects  
טל: 04-699-6959 דוא"ל: office@gaa.co.il  
פקס: 04-699-6919 שדה נחמיה ד.ב.ג.ע 1214500  
www.gaa.co.il

נאמן ראובן  
עוץ ותכנון מוצרי אלומיניום לבניין  
הנביאים 36/2 טבריה  
פד: 052-5616803



<b>זכוכית</b>
<b>A</b>
זכוכית בידודית 6+16+6 חיצנית SN 51 מחוסמת פנימית מחוסמת שקופה
<b>זכוכית</b>
<b>B</b>
זכוכית בידודית 6+16+6 חיצנית SN 51 מחוסמת פנימית זכוכית מחוסמת צבועה בצבע קרמי שחור
<b>זכוכית</b>
<b>C</b>
זכוכית בידודית 5+0.76+5+12+6 חיצנית SN 51 מחוסמת פנימית רבודה שקופה מחוסמת

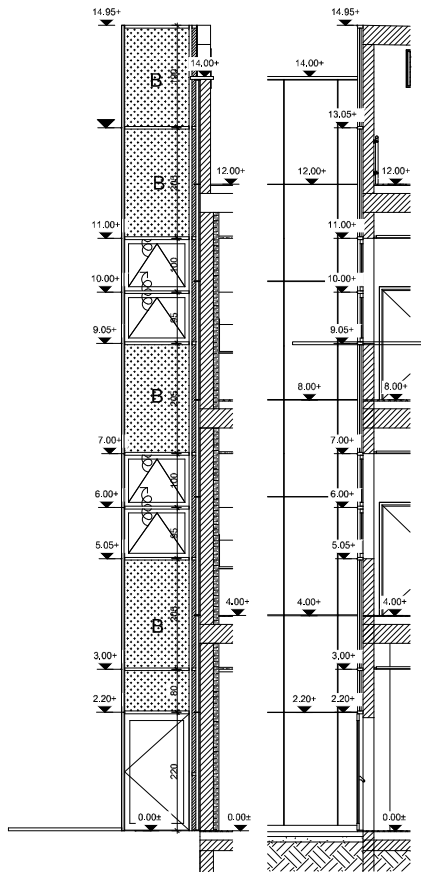
פריט	תאור	גובה H	רוחב L	מיקום	כמות
11-א	מערכת קיר מסך מטריקס רגולר עם גודלי עמודים וקורות משתנים באיזור חיבות ההצללה עמודים עם חתך מינמלי כוללת חלון סמוי + חלון סמוי משתפע החוצה לשחרור עשן מנוגד ומערכת הפעלה תסופק ותותקן ע"י אחרים במעטפת יש להתקין פרופיל F כהכנה לאלוקובנד ובכפוף למפרט טכני של היועץ	4000	1000	קומת קרקע	7

שם הפרוייקט: <b>מבנה טכנולוגיה מתקדמת-קצרין</b>	שם הפרוייקט: 1999												
סוג עבודה: <b>עבודות אלומיניום פרטי הרכבה</b>	מס גליון: 11												
נושא הגליון: <b>קירות מסך</b>	תאריך: 15/02/2023												
שם הקובץ: <b>רון טבת M1</b>	קנה מידה: 1:2												
<table border="1"> <tr> <td>שם</td> <td>תאריך</td> <td>מחזור</td> <td>מחזור</td> </tr> <tr> <td>רון טבת</td> <td>15/02/2023</td> <td>1</td> <td>1</td> </tr> </table>	שם	תאריך	מחזור	מחזור	רון טבת	15/02/2023	1	1	<table border="1"> <tr> <td>שם</td> <td>תאריך</td> </tr> <tr> <td>רון טבת</td> <td>15/02/2023</td> </tr> </table>	שם	תאריך	רון טבת	15/02/2023
שם	תאריך	מחזור	מחזור										
רון טבת	15/02/2023	1	1										
שם	תאריך												
רון טבת	15/02/2023												

**Giladi Ayal**  
architects  
 70: 04-699-6959 דוא"ל: office@gaa.co.il  
 90: 04-699-6919 שדה נחמיה ד.ב.ג.ע 1214500  
 www.gaa.co.il

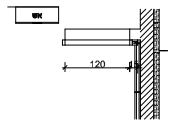
נאמן ראובן  
 עוץ ותכנון מוצרי אלומיניום לבניין  
 הניבאים 36/2 טבריה  
 פד: 052-5616803

# א-12



<b>זכוכית</b>	<b>A</b>
זכוכית בידודית 6+16+6 חיצונית SN 51 מחוסמת פנימית שקופה מחוסמת	
<b>זכוכית</b>	<b>B+</b>
זכוכית בידודית 6+16+6 חיצונית SN 51 מחוסמת פנימית זכוכית מחוסמת צבועה בצבע קרמי שחור	
<b>זכוכית</b>	<b>C</b>
זכוכית בידודית 5+0.76+5+2+6 חיצונית SN 51 מחוסמת פנימית רבודה שקופה מחוסמת	

ידיות בהלה SAVIO BERNINI כולל ידית אינטגרלית חיצונית עם מנעול צילינדר מחזיר שמן עליון מתוצרת 5000 TS GEZZE מנעול חבוי צילינדר פרפר 3 צירים לכל כנף



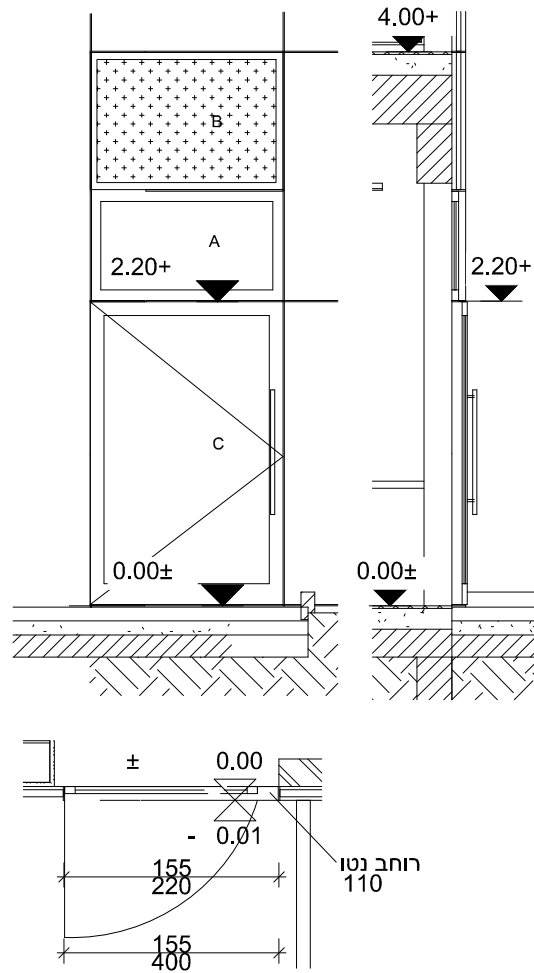
פריט	תאור	גובה H	רוחב L	מיקום	כמות
12-א	מערכת קיר מסך מטריקס רגולר עם גודלי קורות ועמודים משתנה ודלת מילוט חד כנפית דגם 4900 משולבת בתוכו ומשולבות בו חלונות לשחרור עשן סמויים משתפעים החוצה מנוע ומערכת הפעלה תסופק ותותקן ע"י אחרים במעטפת יש להתקין פרופיל F כהכנה לאלוקובונד ובכפוף למפרט טכני של היועץ	14950	1550	קומת קרקע	1

שם הפרוייקט: <b>מבנה טכנולוגיה מתקדמת - קצרין</b>	מס פרוייקט: <b>1999</b>						
סוג עבודה: <b>עבודות אלומיניום פרטי הרכבה</b>	מס גליון: <b>12</b>						
נושא הגליון: <b>קיר מסך</b>	תאריך: <b>15/02/2023</b>						
שם הקובץ: <b>רון טבת M1</b>	קנה מידה: <b>1:2</b>						
<table border="1"> <tr> <td>שם</td> <td>תכנון</td> <td>שרטוט</td> </tr> <tr> <td>רון טבת</td> <td>רון טבת</td> <td>רון טבת</td> </tr> </table>	שם	תכנון	שרטוט	רון טבת	רון טבת	רון טבת	
שם	תכנון	שרטוט					
רון טבת	רון טבת	רון טבת					

**Giladi Ayal**  
architects  
טל: 04-699-6959 דוא"ל: office@gaa.co.il  
04-699-6919 שדה נחמיה ד.ג.ג.ע 1214500  
www.gaa.co.il

נאמן ראובן  
עוץ ותכנון מוצרי אלומיניום לבניין  
הנביאים 36/2 טבריה  
פס: 052-5616803

# 13-א



<b>זכוכית</b>
<b>A</b>
זכוכית בידודית 6+16+6 חיצונית SN 51 מחוסמת פנימית מחוסמת שקופה
<b>זכוכית</b>
<b>B</b>
זכוכית בידודית 6+16+6 חיצונית SN 51 מחוסמת פנימית זכוכית מחוסמת צבועה בצבע קרמי שחור
<b>זכוכית</b>
<b>C</b>
זכוכית בידודית 5+0.76+5+12+6 חיצונית SN 51 מחוסמת פנימית רבודה שקופה מחוסמת

פירוזל כדנית

זוג ידיית משיכה מנרוסטה אורך 100 ס"מ  
מחזיר שמן עליון מתוצרת GEZE 5000 TS  
מנעול חבוי צילינדר פרפר  
3 צירים לכל כנף

פריט	תאור	גובה H	רוחב L	מיקום	כמות
13-א	מערכת קיר מסך מטריקס רגולר עם גודלי עמודים וקורות משתנים באיזור חיבור ההצללה עמודים עם חתך מינמלי ודלת חד כנפית דגם 4900 משולבת בתוכו במעטפת יש להתקין פרופיל F כהננה לאלוקובונד ובכפוף למפרט טכני של היועץ	4000	1550	קומת קרקע	1

שם הפרוייקט: <b>מבנה טכנולוגיה מתקדמת-קצרין</b>	שם הפרוייקט: <b>1999</b>																
סוג עבודה: <b>עבודות אלומיניום פרטי הרכבה</b>	מס גליון: <b>13</b>																
נושא הגליון: <b>קירות מסך</b>	תאריך: <b>15/02/2023</b>																
שם הקובץ: <b>רון טבת M1</b>	קנה מידה: <b>1:2</b>																
<table border="1"> <tr> <td>שם</td> <td>תאריך</td> <td>מחזור</td> <td>מחזור</td> </tr> <tr> <td>שרטוט</td> <td>ראשון</td> <td>1</td> <td>1</td> </tr> <tr> <td>תכנון</td> <td>ראשון</td> <td></td> <td></td> </tr> <tr> <td>רואי</td> <td>ראשון</td> <td></td> <td></td> </tr> </table>	שם	תאריך	מחזור	מחזור	שרטוט	ראשון	1	1	תכנון	ראשון			רואי	ראשון			
שם	תאריך	מחזור	מחזור														
שרטוט	ראשון	1	1														
תכנון	ראשון																
רואי	ראשון																

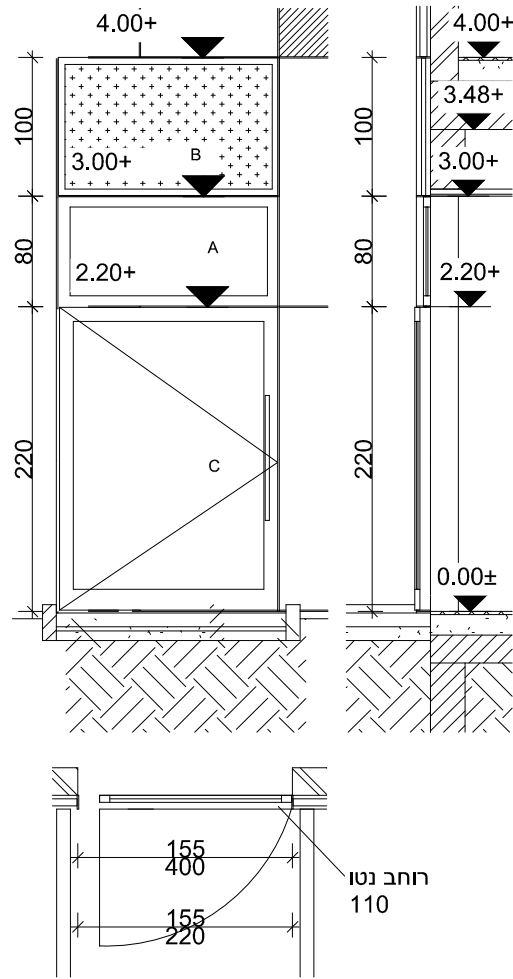
**Giladi Ayal**  
architects

טל: 04-699-6959 זוא"ל: office@gaa.co.il  
 פקס: 04-699-6919 שדה נחמיה ד.ב.ג.ע. 1214500  
 www.gaa.co.il

עוץ ותכנון מוצרי אלומיניום לבניין  
הנביאים 36/2 טבריה  
פד: 052-5616803

**נאמן ראובן**

# 14-א



<b>זכוכית</b>
<b>A</b>
זכוכית בידודית 6+16+6 חיצונית SN 51 מחוסמת פנימית מחוסמת שקופה
<b>זכוכית</b>
<b>B</b>
זכוכית בידודית 6+16+6 חיצונית SN 51 מחוסמת פנימית זכוכית מחוסמת צבועה בצבע קרמי שחור
<b>זכוכית</b>
<b>C</b>
זכוכית בידודית 5+0.76+5+12+6 חיצונית SN 51 מחוסמת פנימית רבודה שקופה מחוסמת

פירוזל כדנית

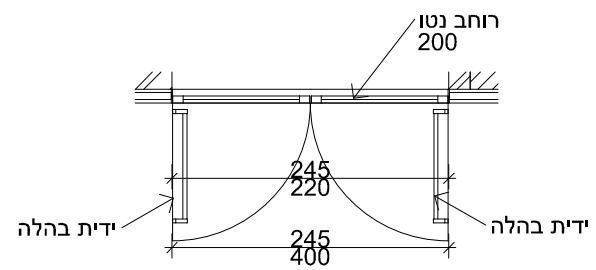
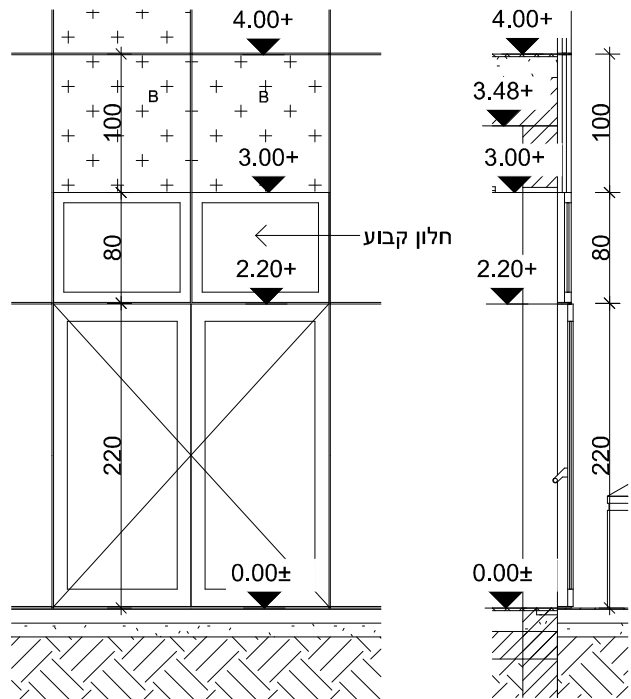
זוג ידיית משיכה מנרוסטה אורך 100 ס"מ  
 מחזיר שמן עליון מתוצרת 5000 TS GEZZE  
 מנעול חבוי צילינדר פרפר  
 3 צירים לכל כנף

פריט	תאור	גובה H	רוחב L	מיקום	כמות
14-א	מערכת קיר מסך מטריקס רגולר עם גודלי עמודים וקורות משתנים באיזור חיבות ההצללה עמודים עם חתך מינמלי ודלת חד כנפית דגם 4900 משולבת בתוכו במעטפת יש להתקין פרופיל F כהננה לאלוקובונד ובכפוף למפרט טכני של היועץ	4000	1550	קומת קרקע	1

שם הפרוייקט: <b>מבנה טכנולוגיה מתקדמת-קצרין</b>	שם הפרוייקט: <b>1999</b>										
סוג עבודה: <b>עבודות אלומיניום פרטי הרכבה</b>	מס גליון: <b>14</b>										
נושא הגליון: <b>קירות מסך</b>	תאריך: <b>15/02/2023</b>										
שם הקובץ: <b>רון טבת M1</b>	קנה מידה: <b>1:2</b>										
<table border="1"> <tr> <td>שם</td> <td>תכנון</td> <td>שרטוט</td> </tr> <tr> <td>ראובן</td> <td>ראובן</td> <td>ראובן</td> </tr> </table>	שם	תכנון	שרטוט	ראובן	ראובן	ראובן	<table border="1"> <tr> <td>מחליטה</td> <td>מהדורה</td> </tr> <tr> <td>1</td> <td></td> </tr> </table>	מחליטה	מהדורה	1	
שם	תכנון	שרטוט									
ראובן	ראובן	ראובן									
מחליטה	מהדורה										
1											

**Giladi Ayal**  
 architects  
 office@gaa.co.il :טל 04-699-6959 דוא"ל  
 1214500 שדה נחמיה ד.ג.ג.ע :פקס 04-699-6919  
 www.gaa.co.il

נאמן ראובן  
 עוץ ותכנון מוצרי אלומיניום לבניין  
 הנביאים 36/2 טבריה  
 פנ: 052-5616803



<b>זכוכית</b>
A
זכוכית בידודית 6+16+6 חיצונית SN 51 מחוסמת פנימית מחוסמת שקופה
<b>זכוכית</b>
B
זכוכית בידודית 6+16+6 חיצונית SN 51 מחוסמת פנימית זכוכית מחוסמת צבועה בצבע קרמי שחור
<b>זכוכית</b>
C
זכוכית בידודית 5+0.76+5+12+6 חיצונית SN 51 מחוסמת פנימית רבודה שקופה מחוסמת

פירוזכ כדנית

ידיית בהלה SAVIO BERNINI כולל ידיית אינטגרלית חיצונית עם מנעול צינדר מחזיר שמן עליון מתוצרת 5000 TS GEZZE מנעול חבוי צינדר פרפר 3 צירים לכך כנף

פריט	תאור	גובה H	רוחב L	מיקום	כמות
15-א	מערכת קיר מסך מטריקס רגולר עם גודלי עמודים וקורות משתנים באיזור חיבות ההצללה עמודים עם חתך מינמלי ודלת דו כנפית דגם 4900 משולבת בתוכו במעטפת יש להתקין פרופיל F כהכנה לאלקובונד ובכפוף למפרט טכני של היועץ	4000	2450	קומת קרקע	1

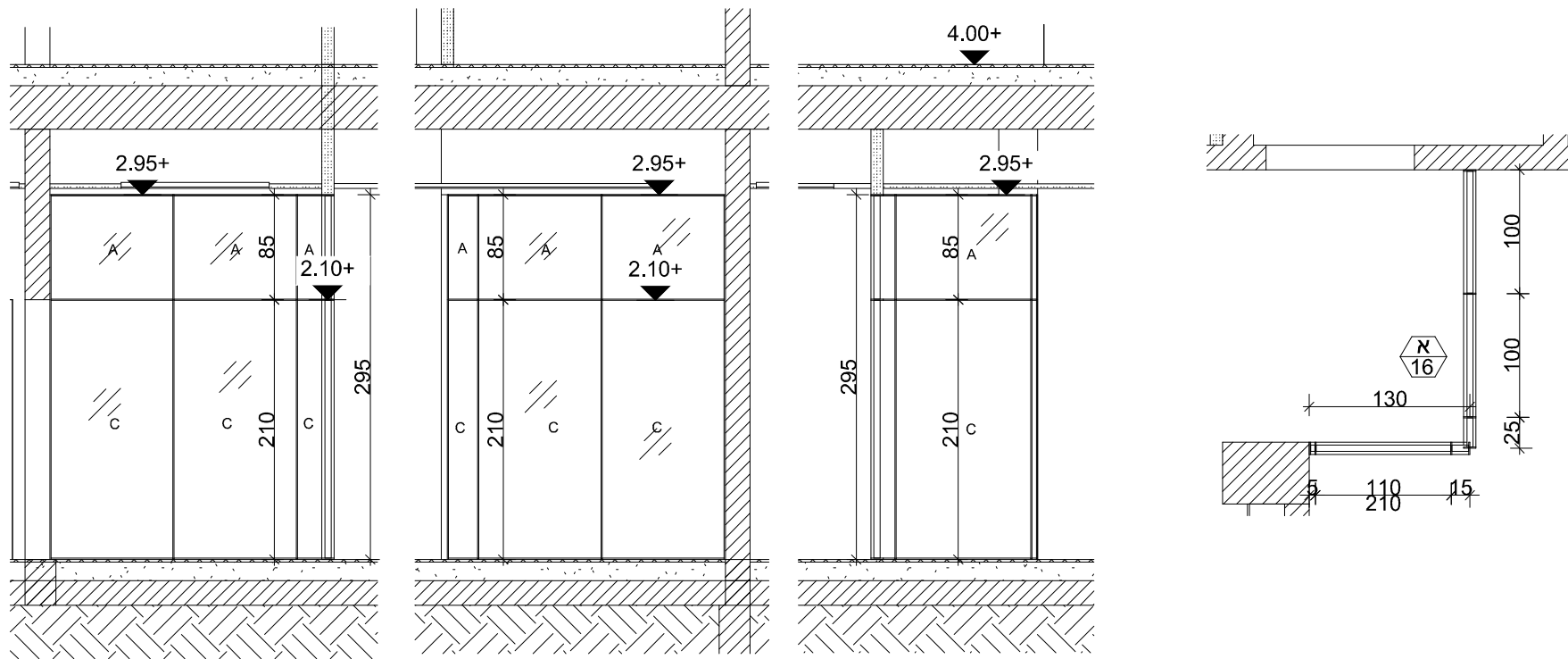
שם הפרוייקט: <b>מבנה טכנולוגיה מתקדמת-קצרין</b>	שם הפרוייקט: <b>1999</b>									
סוג עבודה: <b>עבודות אלומיניום פרטי הרכבה</b>	מס גליון: <b>15</b>									
נושא הגליון: <b>קירות מסך</b>	תאריך: <b>15/02/2023</b>									
שם הקובץ: <b>רון טבת M1</b>	קנה מידה: <b>1:2</b>									
<table border="1"> <tr> <td>שם</td> <td>תכנון</td> <td>שרטוט</td> </tr> <tr> <td>מחליט</td> <td>ראובן</td> <td>ראובן</td> </tr> <tr> <td>מאשר</td> <td>ראובן</td> <td>ראובן</td> </tr> </table>	שם	תכנון	שרטוט	מחליט	ראובן	ראובן	מאשר	ראובן	ראובן	
שם	תכנון	שרטוט								
מחליט	ראובן	ראובן								
מאשר	ראובן	ראובן								

**Giladi Ayal**  
architects

טל: 04-699-6959 דוא"ר: office@gaa.co.il  
פקס: 04-699-6919 שדה נחמיה ד.ג.נ.ע 1214500  
www.gaa.co.il

נאמן ראובן  
עוץ ותכנון מוצרי אלומיניום לבניין  
הנביאים 36/2 טבריה  
פנ: 052-5616803

# 16-א



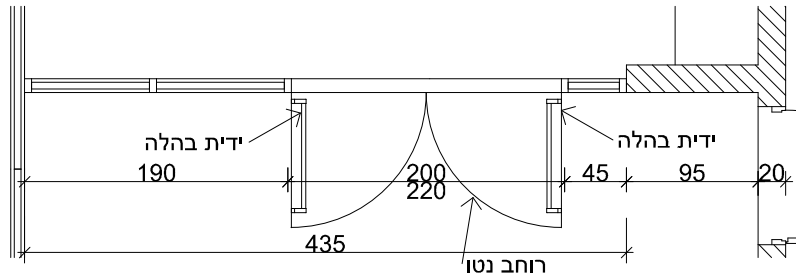
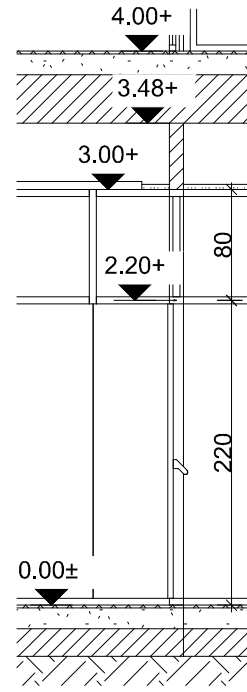
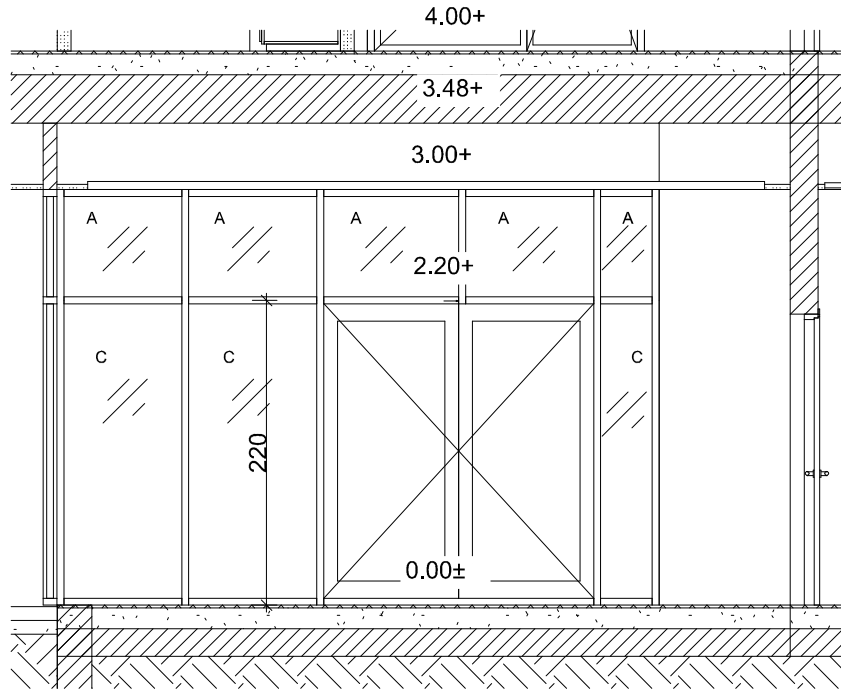
<b>זכוכית</b>
<b>A</b>
זכוכית בידודית 6+16+6 חיצונית SN 51 מחוסמת פנימית מחוסמת שקופה
<b>זכוכית</b>
<b>B</b>
זכוכית בידודית 6+16+6 חיצונית SN 51 מחוסמת פנימית זכוכית מחוסמת צבועה בצבע קרמי שחור
<b>זכוכית</b>
<b>C</b>
זכוכית בידודית 5+0.76+5+12+6 חיצונית SN 51 מחוסמת פנימית רבודה שקופה מחוסמת

פריט	תאור	גובה H	רוחב L	מיקום	כמות
16-א	מערכת קיר מסך מטריקס רגולר פינתית במעטפת יש להתקין פרופיל F כהכנה לאלקובונד ובכפוף למפרט טכני של היועץ	2950	1250+ 2250	קומת קרקע	1

שם הפרוייקט: <b>מבנה טכנולוגיה מתקדמת-קצרין</b>	מס פרוייקט: <b>1999</b>										
סוג עבודה: <b>עבודות אלומיניום פרטי הרכבה</b>	מס גליון: <b>16</b>										
נושא הגליון: <b>קירות מסך</b>	תאריך: <b>15/02/2023</b>										
שם הקובץ: <b>רון טבת M1</b>	קנה מידה: <b>1:2</b>										
<table border="1"> <tr> <td>שם</td> <td>תכנון</td> <td>שרטוט</td> </tr> <tr> <td>ראובן</td> <td>ראובן</td> <td>ראובן</td> </tr> </table>	שם	תכנון	שרטוט	ראובן	ראובן	ראובן	<table border="1"> <tr> <td>מחליטה</td> <td>מאשר</td> </tr> <tr> <td>1</td> <td></td> </tr> </table>	מחליטה	מאשר	1	
שם	תכנון	שרטוט									
ראובן	ראובן	ראובן									
מחליטה	מאשר										
1											

**Giladi Ayal**  
architects  
70: 04-699-6959 דוא"ל: office@gaa.co.il  
96: 04-699-6919 שדה נחמיה ד.ב.ג.ע. 1214500  
www.gaa.co.il

נאמן ראובן  
עוץ ותכנון מוצרי אלומיניום לבניין  
הנביאים 36/2 טבריה  
פד: 052-5616803



<b>זכוכית</b>
<b>A</b>
זכוכית בידודית 6+16+6 חיצונית SN 51 מחוסמת פנימית מחוסמת שקופה
<b>זכוכית</b>
<b>B</b>
זכוכית בידודית 6+16+6 חיצונית SN 51 מחוסמת פנימית זכוכית מחוסמת צבעוה בצבע קרמי שחור
<b>זכוכית</b>
<b>C</b>
זכוכית בידודית 5+0.76+5+12+6 חיצונית SN 51 מחוסמת פנימית רבודה שקופה מחוסמת

פירוזול לדלת

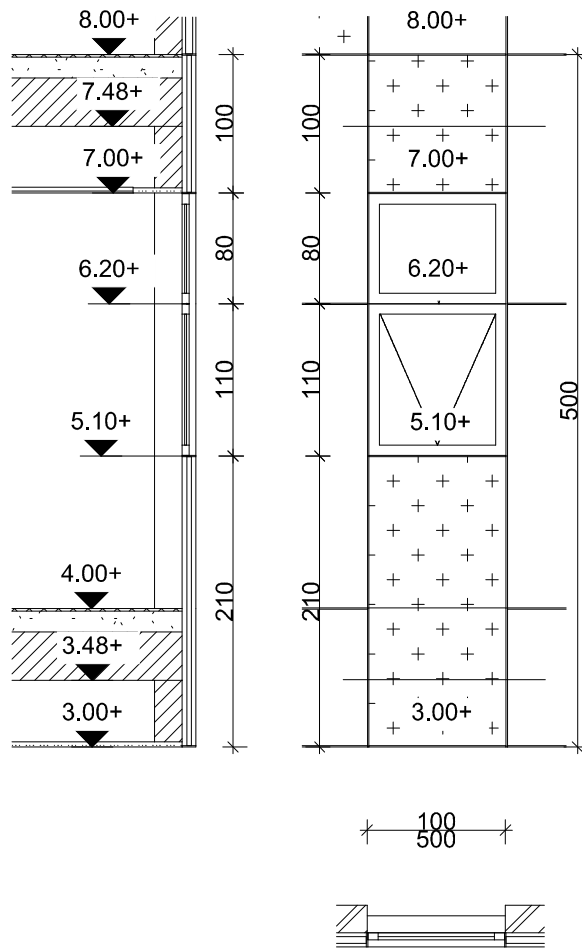
ידיות בהלה SAVIO BERNINI נוכל ידיית אינטגרלית חיצונית עם מנעול צילינדר מחזיר שמן עגיון מתוצרת 5000 TS GEZZE מנעול חבוי צילינדר פרפר 3 צירים לכל כנף

פריט	תאור	גובה H	רוחב L	מיקום	כמות
17-א	מערכת קיר מסך מטריקס רגולר ודלת מילוט דו כנפית דגם 4900 משולבת בתוכו במעטפת יש להתקין פרופיל F כהננה לאלוקובונד ובכפוף למפרט טכני של היועץ	3000	4350	קומת קרקע	1

שם הפרוייקט: <b>מבנה טכנולוגיה מתקדמת-קצרין</b>	מס פרוייקט: <b>1999</b>									
סוג עבודה: <b>עבודות אלומיניום פרטי הרכבה</b>	מס גליון: <b>17</b>									
נושא הגליון: <b>קירות מסך</b>	תאריך: <b>15/02/2023</b>									
שם הקובץ: <b>רון טבת M1</b>	קנה מידה: <b>1:2</b>									
<table border="1"> <tr> <td>שם</td> <td>תכנון</td> <td>שרטוט</td> </tr> <tr> <td>מחליטה</td> <td>ראובן</td> <td>ראובן</td> </tr> <tr> <td>מחודרת</td> <td>1</td> <td></td> </tr> </table>	שם	תכנון	שרטוט	מחליטה	ראובן	ראובן	מחודרת	1		
שם	תכנון	שרטוט								
מחליטה	ראובן	ראובן								
מחודרת	1									

**Giladi Ayal**  
architects  
טל: 04-699-6959 דוא"ל: office@gaa.co.il  
פקס: 04-699-6919 שדה נחמיה ד.ב.ג.ע 1214500  
www.gaa.co.il

נאמן ראובן  
ישוץ ותכנון מוצרי אלומיניום לבניין  
הנביאים 36/2 טבריה  
פד: 052-5616803



□
זכוכית בידודית 6+16+6 חיצונית SN 51 מחוסמת פנימית מחוסמת שקופה
<b>זכוכית</b> □ • E • □
זכוכית בידודית 6+16+6 חיצונית SN 51 מחוסמת פנימית זכוכית מחוסמת צבעה בצבע קרמי שחור
<b>זכוכית</b> □ C □
זכוכית בידודית 5+0.76+5+12+6 חיצונית SN 51 מחוסמת פנימית רבודה שקופה מחוסמת

פריט	תאור	גובה H	רוחב L	מיקום	כמות
18-א	מערכת קיר מסך מטריקס רגולר עם גודלי עמודים וקורות משתנים באיזור תיבות הרצלילה עמודים עם חתך מינמלי כוללת חלון סמוי ותיבות הצללה במעטפת יש להתקין פרופיל F כהכנה לאלוקובונד ובכפוף למפרט טכני של היועץ	5000	1000	קומה א	5

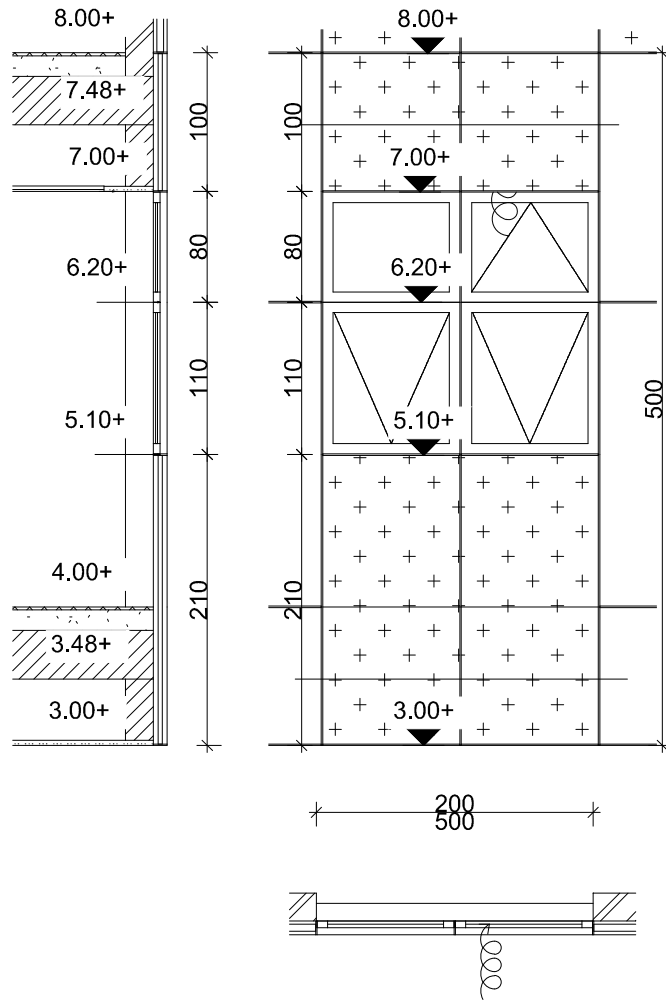
שם הפרוייקט: <b>מבנה טכנולוגיה מתקדמת-קצרין</b>	מס פרוייקט: <b>1999</b>																		
סוג עבודה: <b>עבודות אלומיניום פרטי הרכבה</b>	מס גליון: <b>18</b>																		
נושא הגליון: <b>קירות מסך</b>	תאריך: <b>15/02/2023</b>																		
שם הקובץ: <b>רון טבת M1</b>	קנה מידה: <b>1:2</b>																		
<table border="1"> <tr> <td>שם</td> <td>תפקיד</td> <td>מחזוריות</td> <td>מחזוריות</td> </tr> <tr> <td>רון טבת</td> <td>ראש</td> <td>1</td> <td></td> </tr> <tr> <td>שרה</td> <td>ראש</td> <td></td> <td></td> </tr> </table>	שם	תפקיד	מחזוריות	מחזוריות	רון טבת	ראש	1		שרה	ראש			<table border="1"> <tr> <td>שם</td> <td>תפקיד</td> </tr> <tr> <td>רון טבת</td> <td>ראש</td> </tr> <tr> <td>שרה</td> <td>ראש</td> </tr> </table>	שם	תפקיד	רון טבת	ראש	שרה	ראש
שם	תפקיד	מחזוריות	מחזוריות																
רון טבת	ראש	1																	
שרה	ראש																		
שם	תפקיד																		
רון טבת	ראש																		
שרה	ראש																		

**Giladi Ayal**  
architects

טל: 04-699-6959 דוא"ל: office@gaa.co.il  
פקס: 04-699-6919 שדה נחמיה ד.ג.ג.ע 1214500  
www.gaa.co.il

נאמן ראובן

עוץ ותכנון מוצרי אלומיניום לבניין  
הנביאים 36/2 טבריה  
פד: 052-5616803



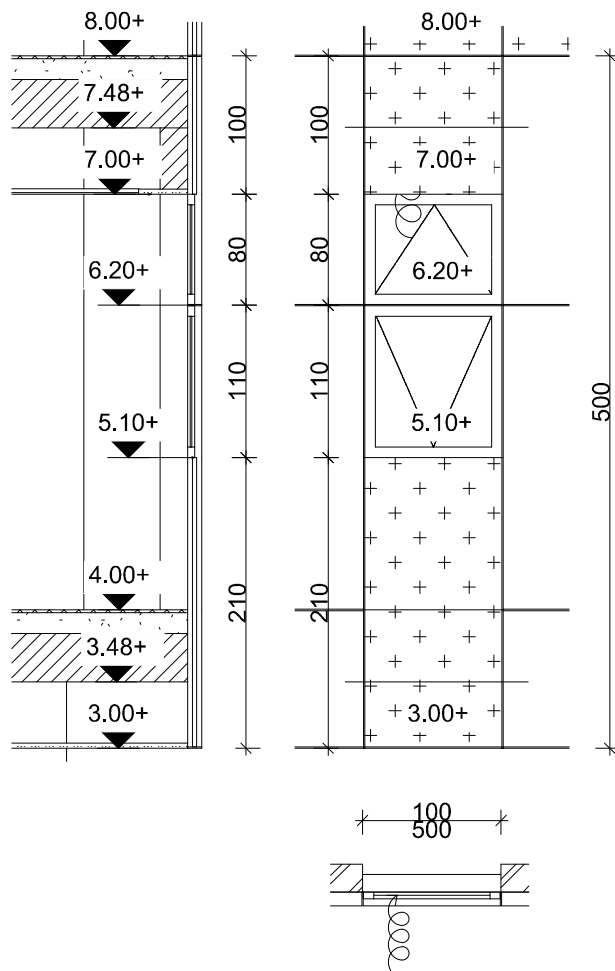
<b>זכוכית</b>
<b>A</b>
זכוכית בידודית 6+16+6 חיצנית SN 51 מחוסמת פנימית מחוסמת שקופה
<b>זכוכית</b>
<b>B</b>
זכוכית בידודית 6+16+6 חיצנית SN 51 מחוסמת פנימית זכוכית מחוסמת צבועה בצבע קרמי שחור
<b>זכוכית</b>
<b>C</b>
זכוכית בידודית 5+0.76+5+12+6 חיצנית SN 51 מחוסמת פנימית רבודה שקופה מחוסמת

פריט	תאור	גובה H	רוחב L	מיקום	כמות
19-א	מערכת קיר מסך מטריקס רגולר עם גודלי עמודים וקורות משתנים באיזור חיבורת ההצללה עמודים עם חתך מינמלי כוכב חלונות סמויים וחיבורת הצללה וחלון לשיחרור עשן מנוע ומערכת הפעלה תסופק ותותקן ע"י אחרים במעטפת יש להתקין פרופיל F כהכנה לאלוקובונד ובכפוף למפרט טכני של היועץ	5000	2000	קומת קרקע	3

שם הפרוייקט: <b>מבנה טכנולוגיה מתקדמת-קצרין</b>	שם הפרוייקט: <b>1999</b>										
סוג עבודה: <b>עבודות אלומיניום פרטי הרכבה</b>	מס גליון: <b>19</b>										
נושא הגליון: <b>קירות מסך</b>	תאריך: <b>15/02/2023</b>										
שם הקובץ: <b>רון טבת M1</b>	קנה מידה: <b>1:2</b>										
<table border="1"> <tr> <td>שם</td> <td>תכנון</td> <td>שרטוט</td> </tr> <tr> <td>רון ראובן</td> <td>רון ראובן</td> <td>רון ראובן</td> </tr> </table>	שם	תכנון	שרטוט	רון ראובן	רון ראובן	רון ראובן	<table border="1"> <tr> <td>מחזוריות</td> <td>מחזוריות</td> </tr> <tr> <td>1</td> <td>1</td> </tr> </table>	מחזוריות	מחזוריות	1	1
שם	תכנון	שרטוט									
רון ראובן	רון ראובן	רון ראובן									
מחזוריות	מחזוריות										
1	1										

**Giladi Ayal**  
architects  
 טל: 04-699-6959 דוא"ל: office@gaa.co.il  
 פקס: 04-699-6919 שדה נחמיה ד.ג.ג.ע. 1214500  
 www.gaa.co.il

נאמן ראובן  
 עוץ ותכנון מוצרי אלומיניום לבניין  
 הנביאים 36/2 טבריה  
 פד: 052-5616803



<b>זכוכית</b>
<b>A</b>
זכוכית בידודית 6+16+6 חיצונית SN 51 מחוסמת פנימית מחוסמת שקופה
<b>זכוכית</b>
<b>B</b>
זכוכית בידודית 6+16+6 חיצונית SN 51 מחוסמת פנימית זכוכית מחוסמת צבועה בצבע קרמי שחור
<b>זכוכית</b>
<b>C</b>
זכוכית בידודית 5+0.76+5+12+6 חיצונית SN 51 מחוסמת פנימית רבודה שקופה מחוסמת

פריט	תאור	גובה H	רוחב L	מיקום	כמות
20-א	מערכת קיר מסך מטריקס רגולר עם גודלי עמודים וקורות משתנים באיזור חיבות ההצללה עמודים עם חתר מינמלי כוללת תרון סמוי וחיבות הצללה וחלון לשיחורור עשן מנוע ומערכת הפעלה תספק ותותקן ע"י אחרים במעטפת יש להתקין פרופיל F כהכנה לאלוקובונד ובכפוף למפרט טכני של היועץ	5000	1000	קומה א	2

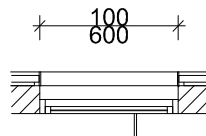
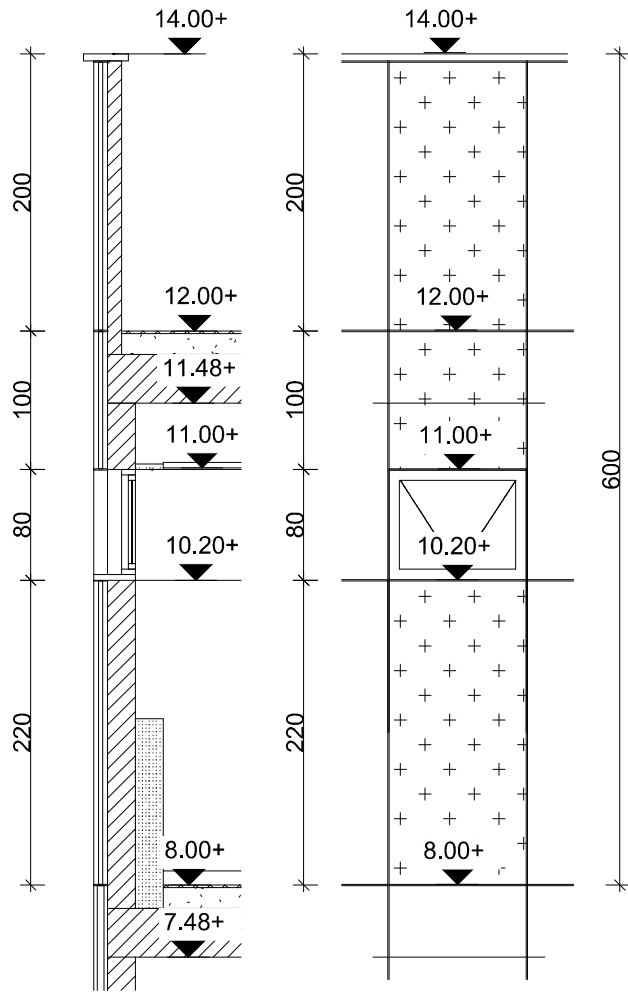
שם הפרוייקט: <b>מבנה טכנולוגיה מתקדמת-קצרין</b>	מס פרוייקט: <b>1999</b>										
סוג עבודה: <b>עבודות אלומיניום פרטי הרכבה</b>	מס גליון: <b>20</b>										
נושא הגליון: <b>קירות מסך</b>	תאריך: <b>15/02/2023</b>										
שם הקובץ: <b>רון טבת M1</b>	קנה מידה: <b>1:2</b>										
<table border="1"> <tr> <td>שם</td> <td>תכנון</td> <td>שרטוט</td> </tr> <tr> <td>ראובן</td> <td>ראובן</td> <td>ראובן</td> </tr> </table>	שם	תכנון	שרטוט	ראובן	ראובן	ראובן	<table border="1"> <tr> <td>מחליטה</td> <td>מאשר</td> </tr> <tr> <td>1</td> <td></td> </tr> </table>	מחליטה	מאשר	1	
שם	תכנון	שרטוט									
ראובן	ראובן	ראובן									
מחליטה	מאשר										
1											

**Giladi Ayal**  
architects

טל: 04-699-6959 דוא"ל: office@gaa.co.il  
פקס: 04-699-6919 שדה נחמיה ד.ג.ג.ע 1214500  
www.gaa.co.il

נאמן ראובן

עוץ ותכנון מוצרי אלומיניום לבניין  
הנביאים 36/2 טבריה  
פד: 052-5616803



<b>זכוכית</b>	<b>A</b>
זכוכית בידודית 6+16+6 חיצנית SN 51 מחוסמת פנימית מחוסמת שקופה	
<b>זכוכית</b>	<b>B</b>
זכוכית בידודית 6+16+6 חיצנית SN 51 מחוסמת פנימית זכוכית מחוסמת צבועה בצבע קרמי שחור	
<b>זכוכית</b>	<b>C</b>
זכוכית בידודית 5+0.76+5+12+6 חיצנית SN 51 מחוסמת פנימית רבודה שקופה מחוסמת	

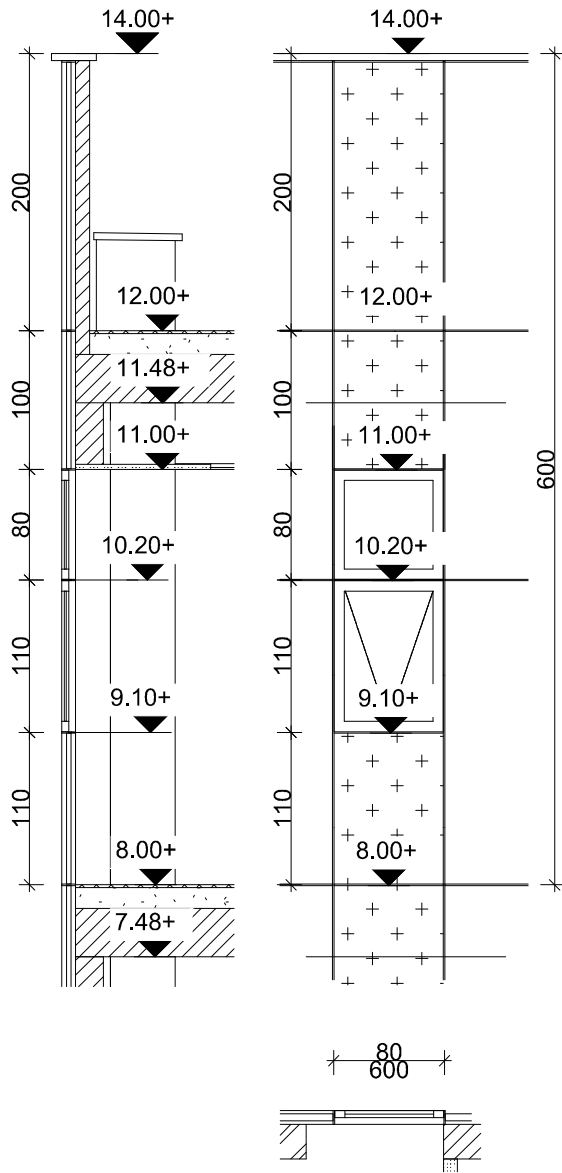
פרט	תאור	גובה H	רוחב L	מיקום	כמות
21-א	מערכת קיר מסך מטריקס רגולר עם גודלי עמודים וקורות משתנים באיזור חיבות ההצללה עמודים עם חתך מינמלי כוללת חלון סמוי משתפע החוצה במעטפת יש להתקין פרופייל F כהכנה לאלוקובונד ובכפוף למפרט טכני של היועץ	6000	1000	קומה ב	6

שם הפרוייקט: <b>מבנה טכנולוגיה מתקדמת-קצרין</b>	שם הפרוייקט: <b>1999</b>
סוג עבודה: <b>עבודות אלומיניום פרטי הרכבה</b>	מס גליון: <b>21</b>
נושא הגליון: <b>קירות מסך</b>	תאריך: <b>15/02/2023</b>
שם הקובץ: <b>רון טבת M1</b>	קנה מידה: <b>1:2</b>
שם החברה: <b>Giladi Ayal architects</b>	מחזוריות: <b>1</b>

**Giladi Ayal**  
architects  
70: 04-699-6959 דוא"ל: office@gaa.co.il  
96: 04-699-6919 שדה נחמה ד.ג.ג.ע 1214500  
www.gaa.co.il

ישו ותכנון מוצרי אלומיניום לבניין  
הנביאים 36/2 טבריה  
פד: 052-5616803

**נאמן ראובן**



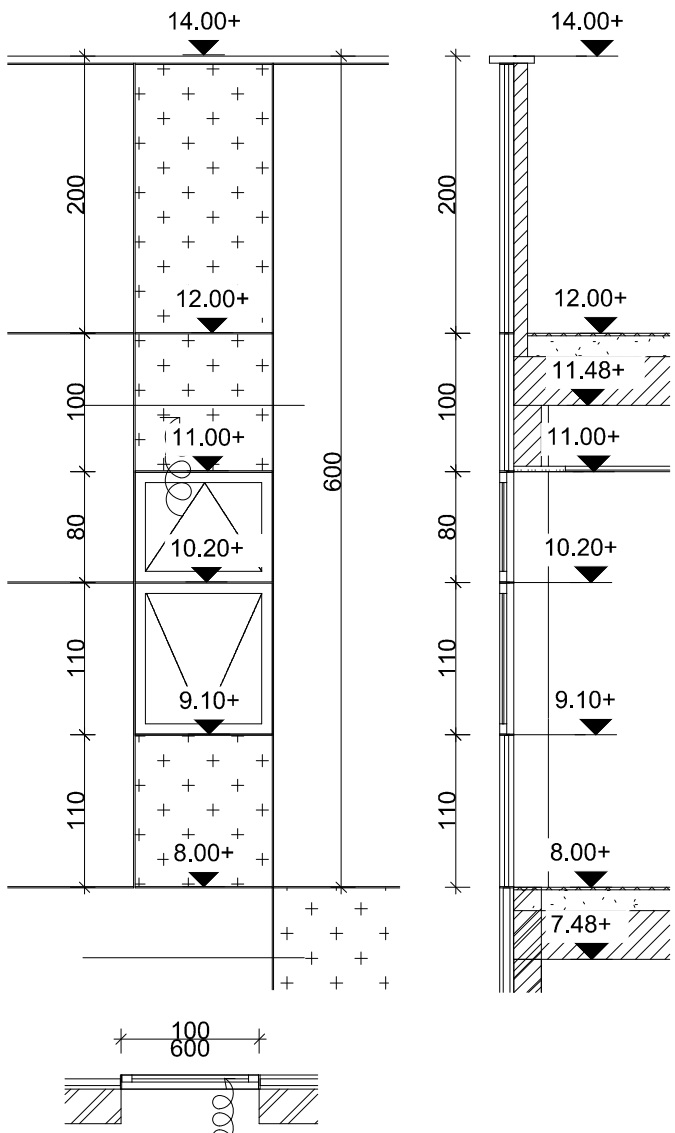
<b>זכוכית</b>	<b>A</b>
זכוכית בידודית 6+16+6 חיצונית SN 51 מחוסמת פנימית מחוסמת שקופה	
<b>זכוכית</b>	<b>B</b>
זכוכית בידודית 6+16+6 חיצונית SN 51 מחוסמת פנימית זכוכית מחוסמת צבועה בצבע קרמי שחור	
<b>זכוכית</b>	<b>C</b>
זכוכית בידודית 5+0.76+5+12+6 חיצונית SN 51 מחוסמת פנימית רבודה שקופה מחוסמת	

פריט	תאור	גובה H	רוחב L	מיקום	כמות
22-א	מערכת קיר מסך משריקס רגולר עם גודלי עמודים וקורות משתנים באיזור תיבות ההצללה עמודים עם חתך מינמלי כוללת חינון סמוי ותיבות הצללה במעטפת יש להתקין פרופילי F כהכנה לאלוקובונד ובכפוף למפרט טכני של היועץ	6000	1000	קומה ב	15

שם הפרוייקט: <b>מבנה טכנולוגיה מתקדמת-קצרין</b>	מס פרוייקט: <b>1999</b>										
סוג עבודה: <b>עבודות אלומיניום פרטי הרכבה</b>	מס גליון: <b>22</b>										
נושא הגליון: <b>קירות מסך</b>	תאריך: <b>15/02/2023</b>										
שם הקובץ: <b>רון טבת M1</b>	קנה מידה: <b>1:2</b>										
<table border="1"> <tr> <td>שם</td> <td>תכנון</td> <td>שרטוט</td> </tr> <tr> <td>ראובן</td> <td>ראובן</td> <td>ראובן</td> </tr> </table>	שם	תכנון	שרטוט	ראובן	ראובן	ראובן	<table border="1"> <tr> <td>מחזוריות</td> <td>מחזוריות</td> </tr> <tr> <td>1</td> <td>1</td> </tr> </table>	מחזוריות	מחזוריות	1	1
שם	תכנון	שרטוט									
ראובן	ראובן	ראובן									
מחזוריות	מחזוריות										
1	1										

**Giladi Ayal**  
architects  
70: 04-699-6959 דוא"ל: office@gaa.co.il  
96: 04-699-6919 שדה נחמיה ד.ג.ג.ע 1214500  
www.gaa.co.il

נאמן ראובן  
ישוץ ותכנון מוצרי אלומיניום לבניין  
הנביאים 36/2 טבריה  
פד: 052-5616803



<b>זכוכית</b>	<b>A</b>
זכוכית בידודית 6+16+6 חיצונית SN 51 מחוסמת פנימית מחוסמת שקופה	
<b>זכוכית</b>	<b>B</b>
זכוכית בידודית 6+16+6 חיצונית SN 51 מחוסמת פנימית זכוכית מחוסמת צבועה בצבע קרמי שחור	
<b>זכוכית</b>	<b>C</b>
זכוכית בידודית 5+0.76+5+12+6 חיצונית SN 51 מחוסמת פנימית רבודה שקופה מחוסמת	

פריט	תאור	גובה H	רוחב L	מיקום	כמות
23-א	מערכת קיר מסך מטריקס רגולר עם גודלי עמודים וקורות משתנים באיזור חיבורת ההצללה עמודים עם חתר מינמלי כוללת תרון סמוי וחיבורת הצללה וחלון לשיחורור עשן מנוע ומערכת הפעלה תספק ותותקו ע"י אחרים במעטפת יש להתקין פרופיל F כהכנה לאלוקובונד ובכפוף למפרט טכני של היועץ	6000	1000	קומה ב	6

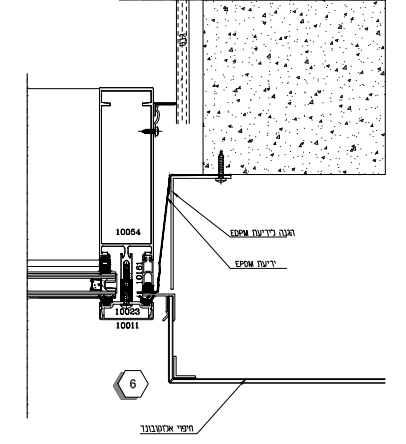
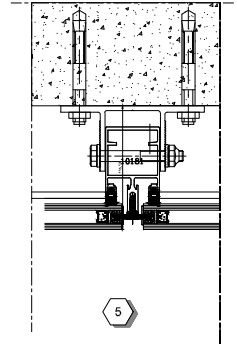
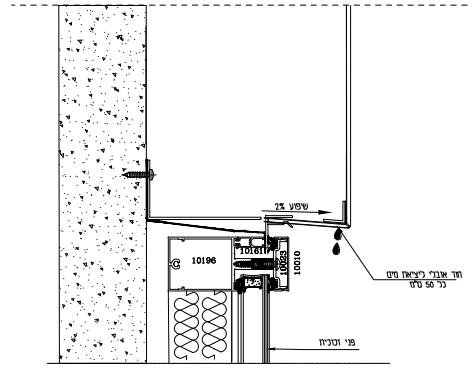
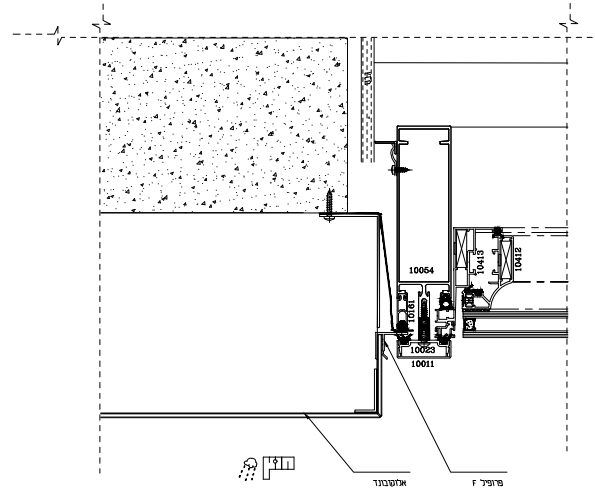
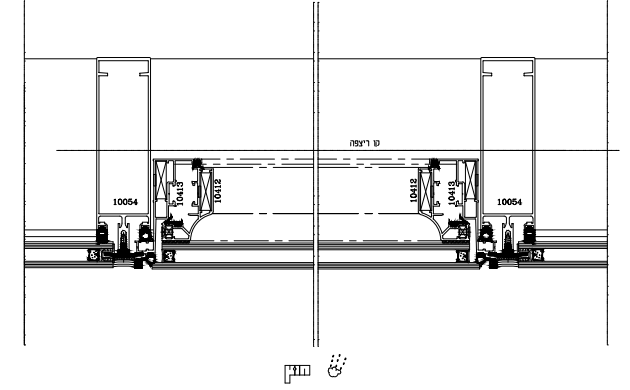
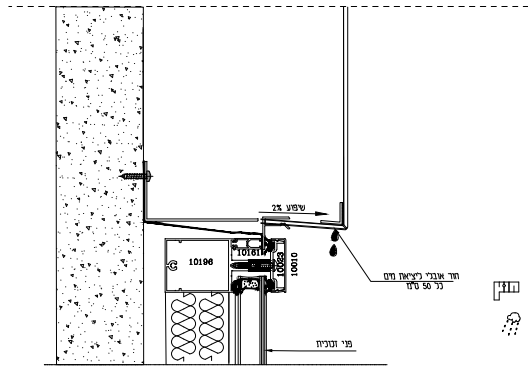
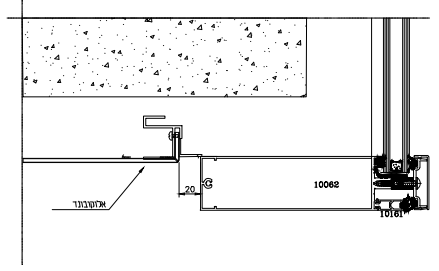
שם הפרוייקט: <b>מבנה טכנולוגיה מתקדמת-קצרין</b>	שם הפרוייקט: <b>1999</b>						
סוג עבודה: <b>עבודות אלומיניום פרטי הרכבה</b>	מס גליון: <b>23</b>						
נושא הגליון: <b>קירות מסך</b>	תאריך: <b>15/02/2023</b>						
שם הקובץ: <b>רון טבת M1</b>	קנה מידה: <b>1:2</b>						
<table border="1"> <tr> <td>שם</td> <td>תכנון</td> <td>שרטוט</td> </tr> <tr> <td>גלילינסון מהדורה: 1</td> <td>ראובן</td> <td>ראובן</td> </tr> </table>	שם	תכנון	שרטוט	גלילינסון מהדורה: 1	ראובן	ראובן	
שם	תכנון	שרטוט					
גלילינסון מהדורה: 1	ראובן	ראובן					

**Giladi Ayal**  
architects  
 70: 04-699-6959 דוא"ל: office@gaa.co.il  
 94: 04-699-6919 שדה נחמיה ד.ב.ג.ע 1214500  
 www.gaa.co.il

נאמן ראובן  
 עוץ ותכנון מוצרי אלומיניום לבניין  
 הניבאים 36/2 טבריה  
 פד: 052-5616803



# קירות מסך - חתכים אופייניים



שם הפרוייקט: <b>מבנה טכנולוגיה מתקדמת - קצרין</b>	מס פרוייקט: <b>1999</b>										
נושא הגליון: <b>חתיכים - קירות מסך</b>	מס גליון: <b>25</b>										
שם הקובץ: <b>רון טבת M1</b>	תאריך: <b>15/02/2023</b>										
שם המדריג: <b>רון טבת M1</b>	קנה מידה: <b>1:2</b>										
<table border="1"> <tr> <td>שם</td> <td>תכנון</td> <td>שרטוט</td> </tr> <tr> <td>מחליטה</td> <td>ראובן</td> <td>ראובן</td> </tr> </table>	שם	תכנון	שרטוט	מחליטה	ראובן	ראובן	<table border="1"> <tr> <td>מספר</td> <td>מחזור</td> </tr> <tr> <td>1</td> <td>1</td> </tr> </table>	מספר	מחזור	1	1
שם	תכנון	שרטוט									
מחליטה	ראובן	ראובן									
מספר	מחזור										
1	1										

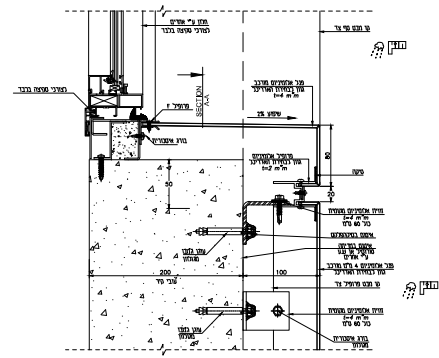
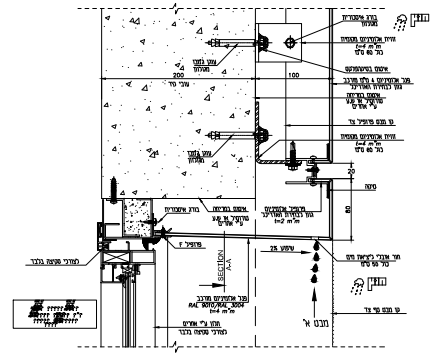
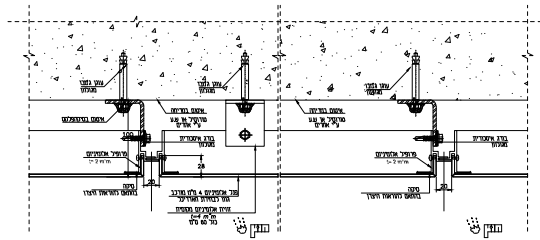
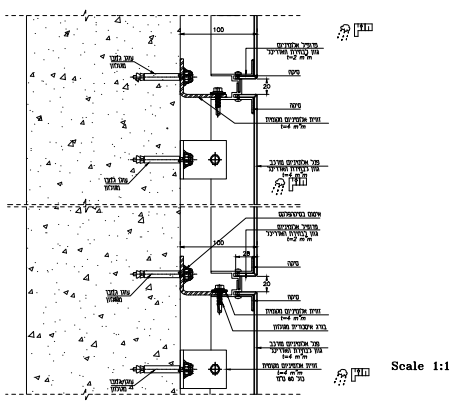
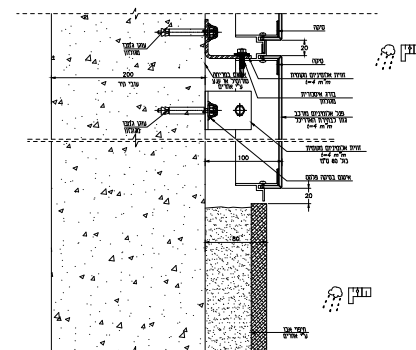
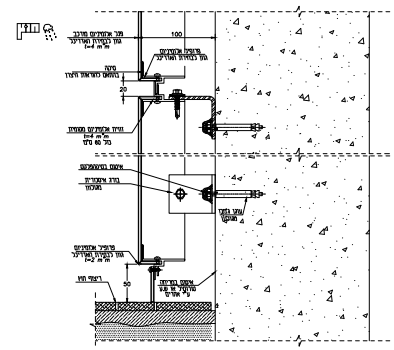
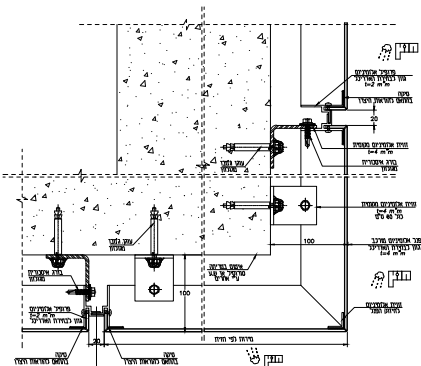
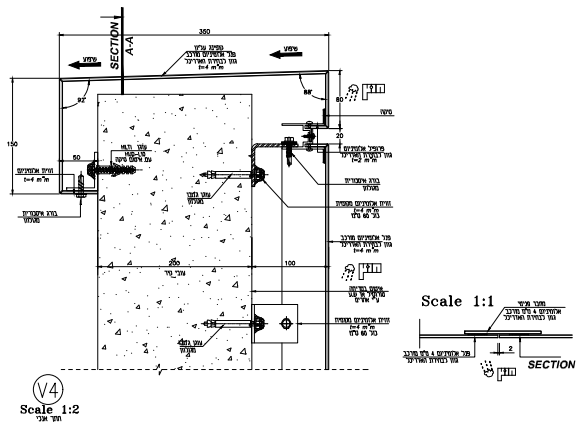
**Giladi Ayal**  
architects  
טל: 04-699-6959 דוא"ל: office@gaa.co.il  
07: 04-699-6919 שדה נחמיה ד.ג.נ.ע 1214500  
www.gaa.co.il

עוץ ותכנון מוצרי אלומיניום לבניין  
הנביאים 36/2 סבריה  
פד: 052-5616803

**נאמן ראובן**



# אלוקובונד - חתכים - אופייניים



שם הפרוייקט: <b>מבנה טכנולוגיה מתקדמת - קצרון</b>	מס פרוייקט: <b>1999</b>								
סוג עבודה: <b>עבודות אלומיניום פרטי הרכבה</b>	מס גליון: <b>27</b>								
נושא הגליון: <b>חיפוי אלוקובונד</b>	תאריך: <b>15/02/2023</b>								
שם הקובץ: <b>רון טבת M1</b>	קנה מידה: <b>1:2</b>								
<table border="1"> <tr> <td>שם</td> <td>תוכנו</td> <td>מחזוריות</td> <td>מחזוריות</td> </tr> <tr> <td>רון</td> <td>שרטט</td> <td>1</td> <td>1</td> </tr> </table>	שם	תוכנו	מחזוריות	מחזוריות	רון	שרטט	1	1	
שם	תוכנו	מחזוריות	מחזוריות						
רון	שרטט	1	1						

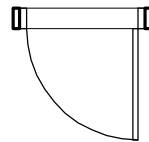
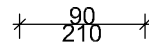
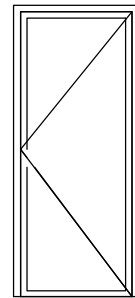
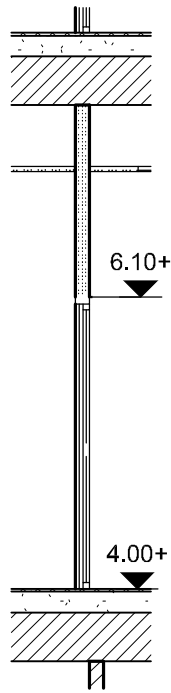
**Giladi Ayal**  
architects

טל: 04-699-6959 דוא"ל: office@gaa.co.il  
04-699-6919 שדה נחמיה ד.ג.ב.ע 1214500

www.gaa.co.il

שוץ ותכנון מוצרי אלומיניום לבניין  
הנביאים 36/2 סבריה  
פד: 052-5616803

**נאמן ראובן**



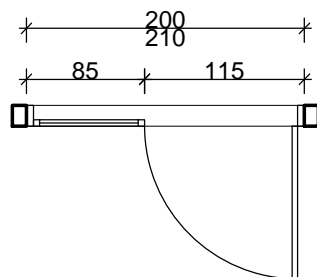
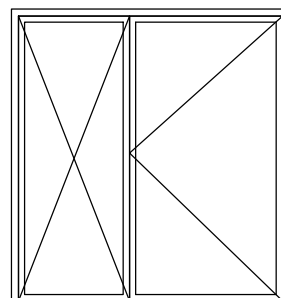
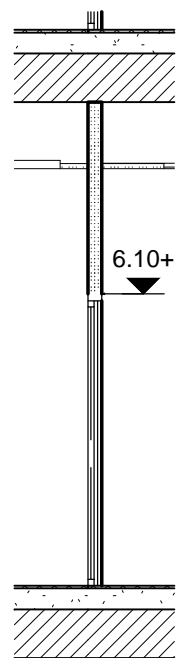
פריט	תאור	גובה H	רוחב L	מיקום	כמות
א-25	דלת אלומיניום דגם קילי 5600 או ש"ע זכוכית בידודית 6\12\6 מ"מ, פתיחה צירית צירים, ידיות ומנעול תוצרת קילי או ש"ע עפ"י בחירת המזמין	2100	900	קומה א' + קומה ב'	7

שם הפרוייקט: <b>1999</b>	תאריך: <b>15/02/2023</b>	קנה מידה: <b>1:2</b>
שם עבודה: <b>מבנה טכנולוגיה מתקדמת-קצרין</b>	נושא הגליון: <b>דלותות אלומיניום</b>	שם הקובץ: <b>רון טבת M1</b>
מס גליון: <b>28</b>	תאריך: <b>15/02/2023</b>	קנה מידה: <b>1:2</b>
שם עבודה: <b>מבנה טכנולוגיה מתקדמת-קצרין</b>	נושא הגליון: <b>דלותות אלומיניום</b>	שם הקובץ: <b>רון טבת M1</b>
מס גליון: <b>28</b>	תאריך: <b>15/02/2023</b>	קנה מידה: <b>1:2</b>
שם הפרוייקט: <b>1999</b>	תאריך: <b>15/02/2023</b>	קנה מידה: <b>1:2</b>

**Giladi Ayal**  
architects  
70: 04-699-6959 דוא"ל: office@gaa.co.il  
פקס: 04-699-6919 שדה נחמיה ד.ג.ע 1214500  
www.gaa.co.il

עוץ ותכנון מוצרי אלומיניום לבניין  
הנביאים 36/2 טבריה  
פנ: 052-5616803

**נאמן ראובן**



פריט	תאור	גובה H	רוחב L	מיקום	כמות
- 26	דלת אלומיניום דגם קליק 5600 או ש"ע פתיחה ציורית משולב עם קטע צידי קבוע זנכית בידודית 6\12\6 מ"מ צירים, ידיות ומנעול תוצרת קליק או ש"ע עפ"י בחירת המזמין	2100	2000	קומה א' + קומה ב'	14

שם הפרוייקט: <b>מבנה טכנולוגיה מתקדמת-קצרין</b>	מס פרויקט: <b>1999</b>
סוג עבודה: <b>עבודות אלומיניום פרטי הרכבה</b>	מס גליון: <b>29</b>
נושא הגליון: <b>דלותות אלומיניום</b>	תאריך: <b>15/02/2023</b>
שם הקובץ: <b>רון טבת M1</b>	קנה מידה: <b>1:2</b>

**Giladi Ayal**  
architects  
70: 04-699-6959 דוא"ל: office@gaa.co.il  
פקס: 04-699-6919 שדה נחמיה ד.נ.ג.ע 1214500  
www.gaa.co.il

**נאמן ראובן**  
ישו ותכנון מוצרי אלומיניום לבניין  
הנביאים 36/2 טבריה  
פנ: 052-5616803