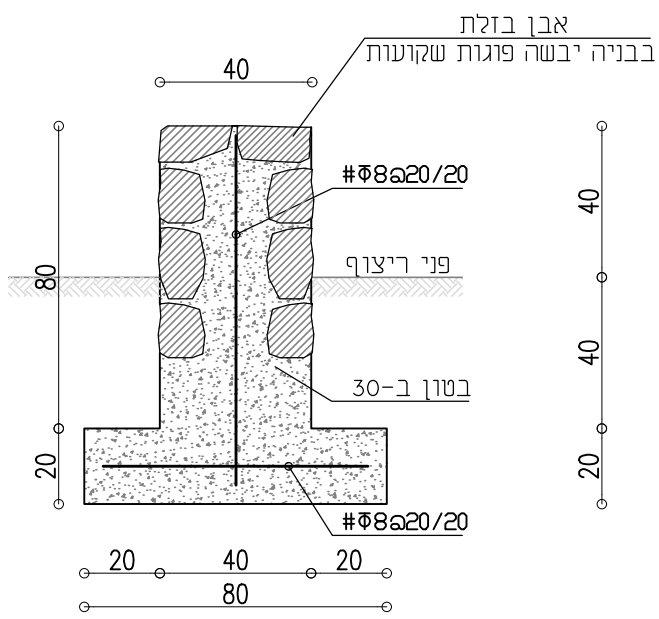
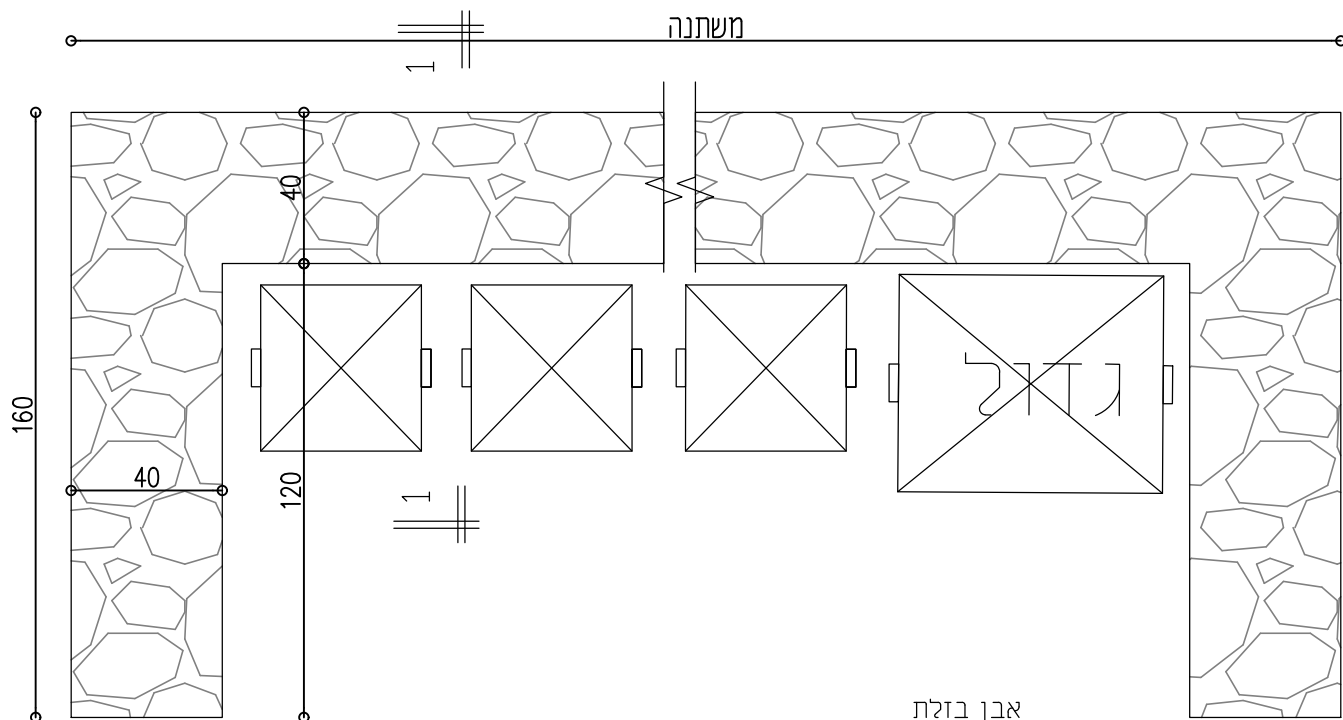


פרט טיפוסי למתחם אשפה

קנ"מ 1:20



חתך 1-1

קנ"מ 1:20

שם פרט:	פרט טיפוסי למתחם אשפה רח' דליות
מס' פרויקט:	21-083
תאריך:	13.02.2024
מס' גליון:	p-01-04

שם תוכנית: פרטים טיפוסיים פרויקט שיקום תשתיות קצרין		קנ"מ: 1:20
תכנון: מאלק	בדק: מאלק	<input type="radio"/> לעיון <input type="radio"/> לאישור <input type="radio"/> למכרז <input checked="" type="radio"/> לביצוע
שרטוט: איהם	אישר: מאלק	



הרמון הנדסה והנדסה



הרמון הנדסה והנדסה

חברה מורשה: אזור תעשייה צפוני קריית שמונה
 משרד דואר: ת.ד. 5447 קריית שמונה מיקוד 153400
 מס': 077-823334 פקס: 072-276547
 אגף: טובאג עלי email: as@hermon-eng.com
 אגף: טובאג מאלק email: ms@hermon-eng.com
 052-376707
www.hermon-eng.com