

28/5/2024 תאריך  
1 מהדורה  
☐ רעיון  
● למכרז  
☐ רביצוע

פרוייקט

# מבנה לטכנולוגיה מתקדמת

## יזם: החברה לפיתוח קצרין

רשימת פרטי אדומיניום

Giladi Ayal  
architects

70: 04-699-6959 דוא"ל: office@gaa.co.il  
99: 04-699-6919 שדה נחמיה ד.נ.ג.ע 1214500

www.gaa.co.il

יעוץ ותכנון מוצרי אדומיניום רבנין  
הנביאים 36/2 טבריה

טל: 04-6794885 פק: 0545616803

נאמן ראובן

# תוכן עניינים

מספר פריט	חתיכים מספר	תאור פריט	גליון מס
18-א		מערכת קיר מסך דגם MRG MATRIX כולל חלון סמוי	18
19-א		מערכת קיר מסך דגם MRG MATRIX כולל חלונות סמויים וחלון לשיחרור עשן	19
20-א		מערכת קיר מסך דגם MRG MATRIX כולל חלון סמוי וחלון לשיחרור עשן	20
21-א		מערכת קיר מסך דגם MRG MATRIX כולל חלון סמוי	21
22-א		מערכת קיר מסך דגם MRG MATRIX כולל חלון סמוי	22
23-א		מערכת קיר מסך דגם MRG MATRIX כולל חלון סמוי וחלון לשיחרור עשן	23
24-א		מערכת קיר מסך דגם MRG MATRIX כולל חלונות סמויים וחלון לשיחרור עשן	24
25		קירות מסך חתיכים אופייניים	
26		קירות מסך חתיכים אופייניים	
27		חיפוי אלוקובונד חתיכים אופייניים	

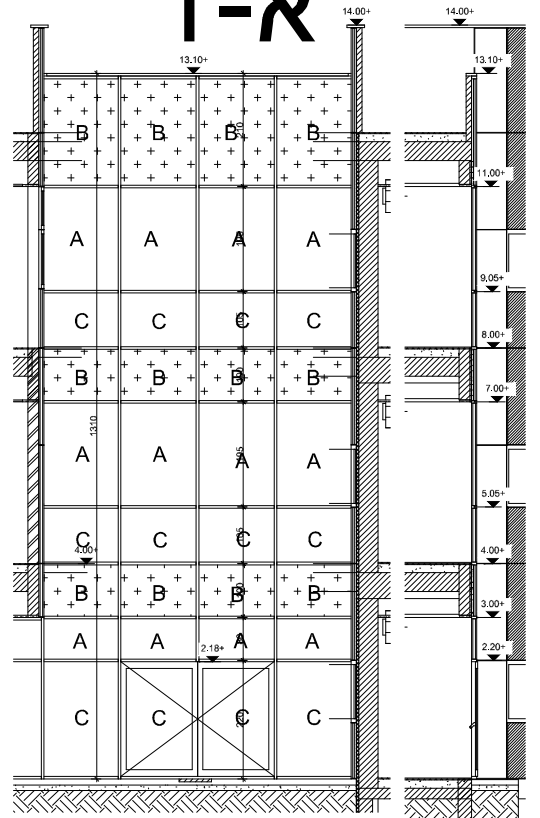
מספר פריט	חתיכים מספר	תאור פריט	גליון מס
1-א		מערכת קיר מסך דגם MRG MATRIX דלת בהלה דו כנפית דגם 4900	01
2-א		מערכת קיר מסך דגם MRG MATRIX כוללת 3 חלונות לשיחרור עשן	02
3-א		מערכת קיר מסך דגם MRG MATRIX	03
4-א		מערכת קיר מסך דגם MRG MATRIX דלת בהלה חד כנפית דגם 4900	04
5-א		מערכת קיר מסך דגם MRG MATRIX דלת בהלה חד כנפית דגם 4900	05
6-א		מערכת קיר מסך דגם MRG MATRIX דלת חד כנפית דגם 4900	06
7-א		מערכת קיר מסך דגם MRG MATRIX כולל חלון סמוי	07
8-א		מערכת קיר מסך דגם MRG MATRIX כולל חלונות סמויים וחלון לשיחרור עשן	08
9-א		מערכת קיר מסך דגם MRG MATRIX כולל חלונות סמויים לשיחרור עשן	09
10-א		מערכת קיר מסך דגם MRG MATRIX כולל חלון סמוי	10
11-א		מערכת קיר מסך דגם MRG MATRIX כולל חלון סמוי וחלון לשיחרור עשן	11
12-א		מערכת קיר מסך דגם MRG MATRIX כולל חלונות סמויים לשיחרור עשן	12
13-א		מערכת קיר מסך דגם MRG MATRIX דלת חד כנפית דגם 4900	13
14-א		מערכת קיר מסך דגם MRG MATRIX דלת חד כנפית דגם 4900	14
15-א		מערכת קיר מסך דגם MRG MATRIX דלת בהלה דו כנפית דגם 4900	15
16-א		מערכת קיר מסך דגם MRG MATRIX	16
17-א		מערכת קיר מסך דגם MRG MATRIX דלת בהלה דו כנפית דגם 4900	17

תכנון שרטוט למוצרי אלומיניום לבניין  
הנביאים 2/63 טבריה

נאמן ראובן

טל: 04-6794885 פק: 0545616803

# א-1



<b>זכוכית</b>	<b>A</b>
זכוכית בידודית 6+16+6 חיצונית SN 51 מחוסמת פנימית מחוסמת שקופה	
<b>זכוכית</b>	<b>B+</b>
זכוכית בידודית 6+16+6 חיצונית SN 51 מחוסמת פנימית זכוכית מחוסמת צבועה בצבע קרמי שחור	
<b>זכוכית</b>	<b>C</b>
זכוכית בידודית 5+0.76+5+2+6 חיצונית SN 51 מחוסמת פנימית רבודה שקופה מחוסמת	

**פירוזול לדלת**

ידיות בהלה SAVIO BERNINI כולל ידית אינטגרלית חיצונית עם מנעול צילינדר מחזיר שמך עליון מתוצרת 5000 TS GEZZE מנעול חבוי צילינדר פרפר 3 צירים לכל כנף

פריט	תאור	גובה H	רוחב L	מיקום	כמות
1-א	מערכת קיר מסך מטריקס רגולר עם גודלי קורות ועמודים משתנה כוללת מחסומי אש ועשו תיבות הצגה קופינג עליון מפח אלומיניום מכופף ודלת מילוט דו כנפית דגם 4900 משולבת בתוכו במעטפת יש להתקין פרופיל F הכהנה לאלוקובונד ובכפוף למפרט טכני של היועץ	13100	5750	קומת קרקע חזית דרומית כניסה ראשית	1

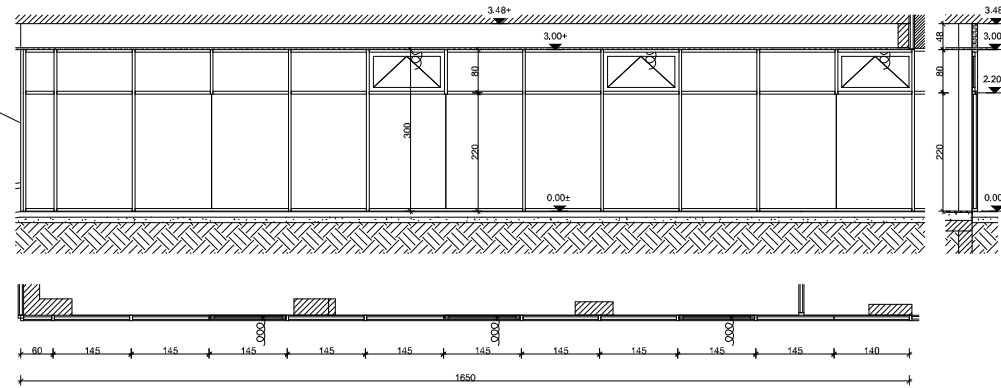
שם הפרוייקט: <b>מבנה טכנולוגיה מתקדמת - קצרין</b>	שם הפרוייקט: 1999									
סוג עבודה: <b>עבודות אלומיניום פרטי הרכבה</b>	מס גליון: 1									
נושא הגליון: <b>קיר מסך</b>	תאריך: 15/02/2023									
שם הקובץ: <b>רון טבת M1</b>	קנה מידה: 1:2									
<table border="1"> <tr> <td>שם</td> <td>תכנון</td> <td>שרטוט</td> </tr> <tr> <td>מחליט</td> <td>ראובן</td> <td>ראובן</td> </tr> <tr> <td>מאשר</td> <td>ראובן</td> <td>ראובן</td> </tr> </table>	שם	תכנון	שרטוט	מחליט	ראובן	ראובן	מאשר	ראובן	ראובן	
שם	תכנון	שרטוט								
מחליט	ראובן	ראובן								
מאשר	ראובן	ראובן								

**Giladi Ayal**  
architects  
טל: 04-699-6959 דוא"ל: office@gaa.co.il  
04-699-6919 שדה נחמיה ד.ג.ג.ע 1214500  
www.gaa.co.il

נאמן ראובן  
עוץ ותכנון מוצרי אלומיניום לבניין  
הנביאים 36/2 טבריה  
פד: 052-5616803

# א-2

מתחבר ל  
א-3



<b>זכוכית</b>	<b>A</b>
זכוכית בידודית 6+16+6 חיצונית SN 51 מחוסמת פנימית שקופה מחוסמת	
<b>זכוכית</b>	<b>B+</b>
זכוכית בידודית 6+16+6 חיצונית SN 51 מחוסמת פנימית זכוכית מחוסמת צבועה בצבע קרמי שחור	
<b>זכוכית</b>	<b>C</b>
זכוכית בידודית 5+0.76+5+12+6 חיצונית SN 51 מחוסמת פנימית רבודה שקופה מחוסמת	

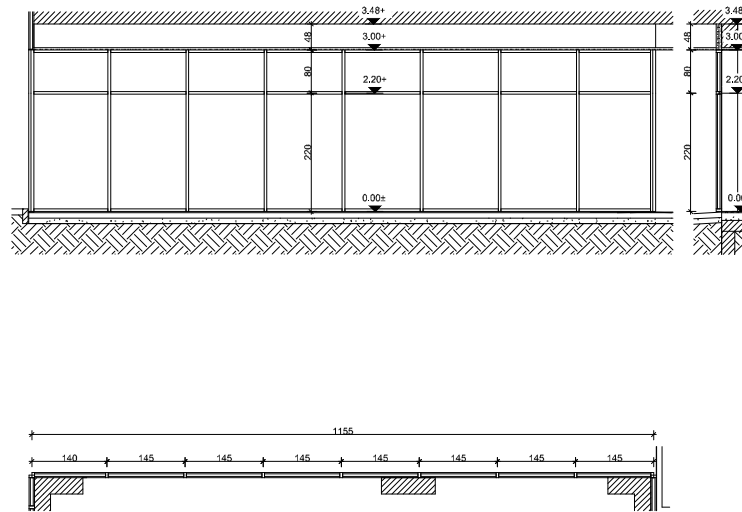
פריט	תאור	גובה H	רוחב L	מיקום	כמות
א-2	מערכת קיר מסך מטריקס רגולר ומשולבות בו חלונות לשיחרור עשן סמויים משתפעים החוצה מנגוע ומערכת הפעלה תסופק ותותקן ע"י אחרים במעטפת יש להתקין פרופיל F הכנה לאלוקובונד ובכפוף למפרט טכני של היועץ	3000	16500	קומת קרקע	1

שם הפרוייקט: <b>מבנה טכנולוגיה מתקדמת - קצרין</b>	מס פרוייקט: <b>1999</b>										
סוג עבודה: <b>עבודות אלומיניום פרטי הרכבה</b>	מס גליון: <b>2</b>										
נושא הגליון: <b>קיר מסך</b>	תאריך: <b>15/02/2023</b>										
שם הקובץ: <b>רון טבת M1</b>	קנה מידה: <b>1:2</b>										
<table border="1"> <tr> <td>שם</td> <td>תכנון</td> <td>שרטוט</td> </tr> <tr> <td>רון טבת</td> <td>רון טבת</td> <td>רון טבת</td> </tr> </table>	שם	תכנון	שרטוט	רון טבת	רון טבת	רון טבת	<table border="1"> <tr> <td>מחיר</td> <td>מחיר</td> </tr> <tr> <td>1</td> <td>1</td> </tr> </table>	מחיר	מחיר	1	1
שם	תכנון	שרטוט									
רון טבת	רון טבת	רון טבת									
מחיר	מחיר										
1	1										

**Giladi Ayal**  
architects  
טל: 04-699-6959 מ"ל: 04-699-6959 office@gaa.co.il  
שדה נחמיה ד.ג.ג.ע 1214500 04-699-6919 ק:079  
www.gaa.co.il

נאמן ראובן  
עוץ ותכנון מוצרי אלומיניום לבניין  
הנביאים 36/2 טבריה

# א-3



<b>זכוכית</b>	<b>A</b>
זכוכית בידודית 6+16+6 חיצונית SN 51 מחוסמת פנימית שקופה מחוסמת	
<b>זכוכית</b>	<b>B+</b>
זכוכית בידודית 6+16+6 חיצונית SN 51 מחוסמת פנימית זכוכית מחוסמת צבועה בצבע קרמי שחור	
<b>זכוכית</b>	<b>C</b>
זכוכית בידודית 5+0.76+5+12+6 חיצונית SN 51 מחוסמת פנימית רבודה שקופה מחוסמת	

פריט	תאור	גובה H	רוחב L	מיקום	כמות
א-3	מערכת קיר מסך מטריקס רגולר במעטפת יש להתקין פרופיל F הכהנה לאלוקובונד ובכפוף למפרט טכני של היועץ	3000	11500	קומת קרקע	1

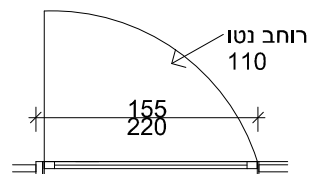
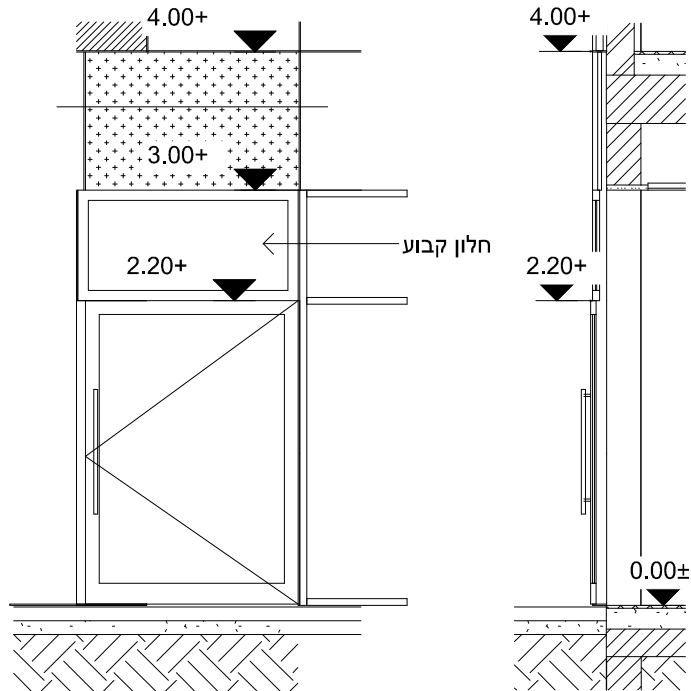
שם הפרוייקט: <b>מבנה טכנולוגיה מתקדמת - קצרין</b>	מס פרוייקט: <b>1999</b>												
סוג עבודה: <b>עבודות אלומיניום פרטי הרכבה</b>	מס גליון: <b>3</b>												
נושא הגליון: <b>קיר מסך</b>	תאריך: <b>15/02/2023</b>												
שם הקובץ: <b>רון טבת M1</b>	קנה מידה: <b>1:2</b>												
<table border="1"> <tr> <td>שם</td> <td>תכנון</td> <td>שרטוט</td> <td>מחייב</td> <td>מאשר</td> <td>מאדירה</td> </tr> <tr> <td>רון טבת</td> <td>רון טבת</td> <td>רון טבת</td> <td></td> <td></td> <td>1</td> </tr> </table>	שם	תכנון	שרטוט	מחייב	מאשר	מאדירה	רון טבת	רון טבת	רון טבת			1	
שם	תכנון	שרטוט	מחייב	מאשר	מאדירה								
רון טבת	רון טבת	רון טבת			1								

**Giladi Ayal**  
architects  
טל: 04-699-6959 דוא"ל: office@gaa.co.il  
04-699-6919 שדה נחמיה ד.ג.נ.ע 1214500  
www.gaa.co.il

ישו ותכנון מוצרי אלומיניום לבניין  
הנביאים 36/2 טבריה  
פד: 052-5616803

**נאמן ראובן**





<b>זכוכית</b>
<b>A</b>
זכוכית בידודית 6+16+6 חיצונית SN 51 מחוסמת פנימית מחוסמת שקופה
<b>זכוכית</b>
<b>B</b>
זכוכית בידודית 6+16+6 חיצונית SN 51 מחוסמת פנימית זכוכית מחוסמת צבועה בצבע קרמי שחור
<b>זכוכית</b>
<b>C</b>
זכוכית בידודית 5+0.76+5+12+6 חיצונית SN 51 מחוסמת פנימית רבודה שקופה מחוסמת

פירוזול כדנית

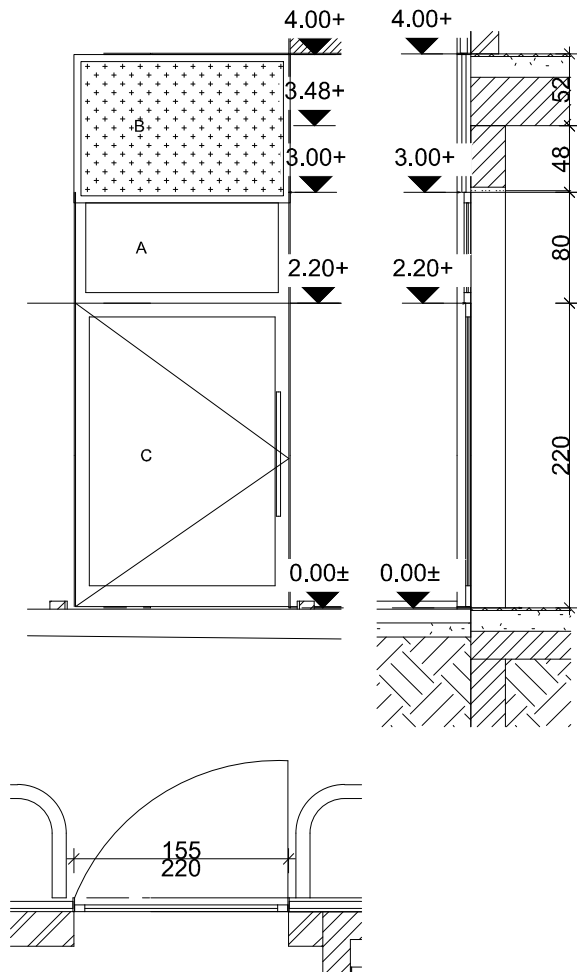
זוג ידיית משיכה מנרוסטה אורך 100 ס"מ  
מחזיר שמן עליון מתוצרת 5000 TS GEZZE  
מנעול חבוי צילינדר פרפר  
3 צירים לכניס כנף

פריט	תאור	גובה H	רוחב L	מיקום	כמות
5-א	מערכת קיר מסך מטריקס רגולר ודלת מילוט חד כנפית דגם 4900 משולבת בחוכו במעטפת יש להתקין פרופיל F כהכנה לאלוקובונד ובכפוף למפרט טכני של היועץ	4000	1550	קומת קרקע	1

שם הפרוייקט: <b>מבנה טכנולוגיה מתקדמת-קצרין</b>	שם הפרוייקט: <b>1999</b>													
סוג עבודה: <b>עבודות אלומיניום פרטי הרכבה</b>	מס גליון: <b>5</b>													
נושא הגליון: <b>קירות מסך</b>	תאריך: <b>15/02/2023</b>													
שם הקובץ: <b>רון טבת M1</b>	קנה מידה: <b>1:2</b>													
<table border="1"> <tr> <td>שם</td> <td>תכנון</td> <td>שרטוט</td> </tr> <tr> <td>מחליט</td> <td>ראובן</td> <td>ראובן</td> </tr> <tr> <td>מאשר</td> <td></td> <td></td> </tr> </table>	שם	תכנון	שרטוט	מחליט	ראובן	ראובן	מאשר			<table border="1"> <tr> <td>מחזור</td> <td>מחזור</td> </tr> <tr> <td>1</td> <td></td> </tr> </table>	מחזור	מחזור	1	
שם	תכנון	שרטוט												
מחליט	ראובן	ראובן												
מאשר														
מחזור	מחזור													
1														

**Giladi Ayal**  
architects  
טל: 04-699-6959 דוא"ל: office@gaa.co.il  
פקס: 04-699-6919 שדה נחמיה ד.ב.ג.ע 1214500  
רון טבת  
www.gaa.co.il

נאמן ראובן  
עוץ ותכנון מוצרי אלומיניום לבניין  
הנביאים 36/2 טבריה  
פד: 052-5616803



<b>זכוכית</b>
<b>A</b>
זכוכית בידודית 6+16+6 חיצנית SN 51 מחוסמת פנימית מחוסמת שקופה
<b>זכוכית</b>
<b>B</b>
זכוכית בידודית 6+16+6 חיצנית SN 51 מחוסמת פנימית זכוכית מחוסמת צבועה בצבע קרמי שחור
<b>זכוכית</b>
זכוכית בידודית 5+0.76+5+12+6 חיצנית SN 51 מחוסמת פנימית רבודה שקופה מחוסמת

פירוזל כדנית

זוג ידיית משיכה מנרוסטה אורך 100 ס"מ  
מחזיר שמן עליון מתוצרת 5000 TS GEZZE  
מנעול חבוי צילינדר פרפר  
3 צירים לכל כנף

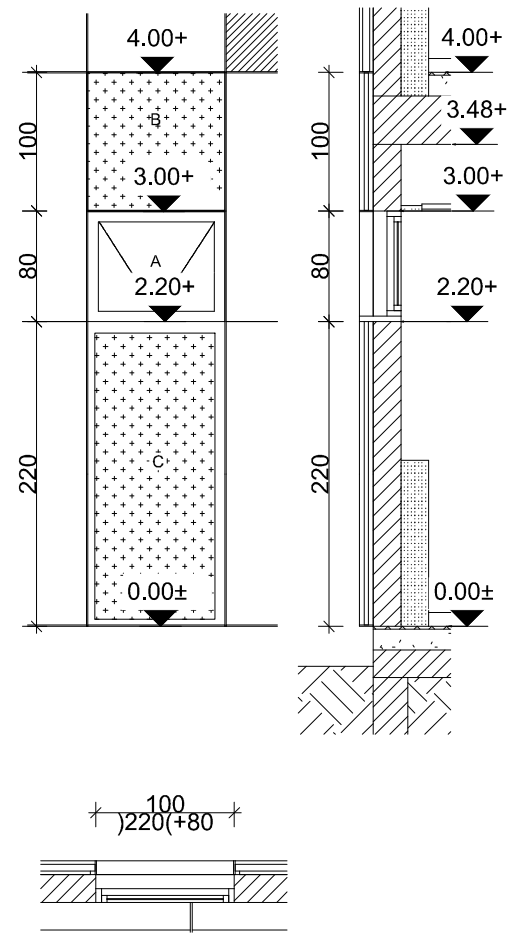
פריט	תאור	גובה H	רוחב L	מיקום	כמות
6-א	מערכת קיר מסך מטריקס רגולר עם גודלי עמודים וקורות משתנים באיזור חיבות ההצללה עמודים עם חתך מינמלי ודלת חד כנפית דגם 4900 משולבת בתוכו במעטפת יש להתקין פרופיל F כהננה לאלוקובונד ובכפוף למפרט טכני של היועץ	4000	1550	קומת קרקע	1

שם הפרוייקט: <b>מבנה טכנולוגיה מתקדמת-קצרין</b>	שם הפרוייקט: <b>1999</b>									
סוג עבודה: <b>עבודות אלומיניום פרטי הרכבה</b>	מס גליון: <b>6</b>									
נושא הגליון: <b>קירות מסך</b>	תאריך: <b>15/02/2023</b>									
שם הקובץ: <b>רון טבת M1</b>	קנה מידה: <b>1:2</b>									
<table border="1"> <tr> <td>שם</td> <td>תכנון</td> <td>שרטוט</td> </tr> <tr> <td>מחליטה</td> <td>ראובן</td> <td>ראובן</td> </tr> <tr> <td>מאשר</td> <td></td> <td></td> </tr> </table>	שם	תכנון	שרטוט	מחליטה	ראובן	ראובן	מאשר			
שם	תכנון	שרטוט								
מחליטה	ראובן	ראובן								
מאשר										

**Giladi Ayal**  
architects  
70: 04-699-6959 דוא"ל: office@gaa.co.il  
96: 04-699-6919 שדה נחמיה ד.ב.ג.ע 1214500  
רון טבת  
www.gaa.co.il

יעוץ ותכנון מוצרי אלומיניום לבניין  
הנביאים 36/2 טבריה  
פד: 052-5616803

**נאמן ראובן**



<b>זכוכית</b>
<b>A</b>
זכוכית בידודית 6+16+6 חיצנית SN 51 מחוסמת פנימית מחוסמת שקופה
<b>זכוכית</b>
<b>B</b>
זכוכית בידודית 6+16+6 חיצנית SN 51 מחוסמת פנימית זכוכית מחוסמת צבועה בצבע קרמי שחור
<b>זכוכית</b>
<b>C</b>
זכוכית בידודית 5+0.76+5+12+6 חיצנית SN 51 מחוסמת פנימית רבודה שקופה מחוסמת

100  
220(+80)



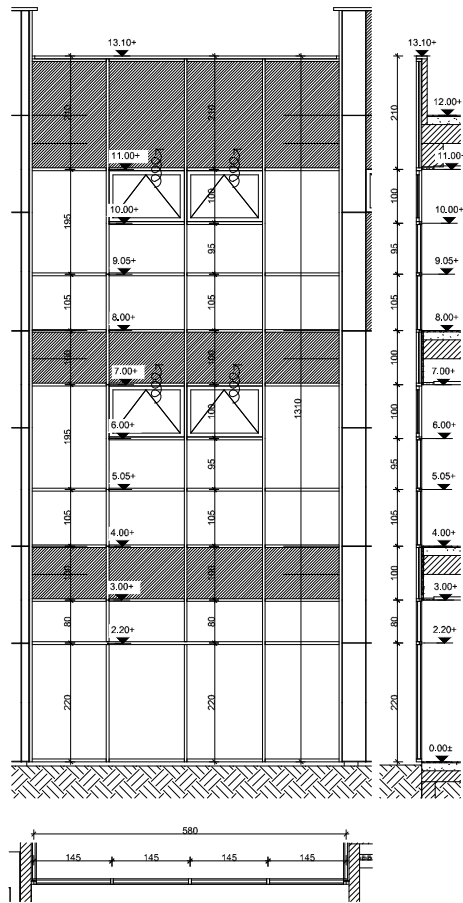
פריט	תאור	גובה H	רוחב L	מיקום	כמות
7-א	מערכת קיר מסך מטריקס רגולר עם גודלי עמודים וקורות משתנים באיזור חיבות ההצללה עמודים עם חתך מינמלי כוללת חלון סמוי משתפע החוצה במעטפת יש להתקין פרופיל F כהכנה לאלוקובונד ובכפוף למפרט טכני של היועץ	4000	1000	קומת קרקע	12

שם הפרוייקט: <b>מבנה טכנולוגיה מתקדמת-קצרין</b>	מס פרוייקט: <b>1999</b>										
סוג עבודה: <b>עבודות אלומיניום פרטי הרכבה</b>	מס גליון: <b>7</b>										
נושא הגליון: <b>קירות מסך</b>	תאריך: <b>15/02/2023</b>										
שם התובט: <b>רון טבת M1</b>	קנה מידה: <b>1:2</b>										
<table border="1"> <tr> <td>שם</td> <td>תכנון</td> <td>שרטוט</td> </tr> <tr> <td>ראובן</td> <td>ראובן</td> <td>ראובן</td> </tr> </table>	שם	תכנון	שרטוט	ראובן	ראובן	ראובן	<table border="1"> <tr> <td>מחליט</td> <td>מהדורה</td> </tr> <tr> <td>1</td> <td></td> </tr> </table>	מחליט	מהדורה	1	
שם	תכנון	שרטוט									
ראובן	ראובן	ראובן									
מחליט	מהדורה										
1											

**Giladi Ayal**  
architects  
טל: 04-699-6959 דוא"ל: office@gaa.co.il  
פקס: 04-699-6919 שדה נחמיה ד.ב.ג.ע 1214500  
www.gaa.co.il

נאמן ראובן  
עוץ ותכנון מוצרי אלומיניום לבניין  
הנביאים 36/2 טבריה  
פד: 052-5616803





<b>זכוכית</b>	<b>A</b>
זכוכית בידודית 6+16+6 חיצונית SN 51 מחוסמת פנימית שקופה מחוסמת	
<b>זכוכית</b>	<b>B+</b>
זכוכית בידודית 6+16+6 חיצונית SN 51 מחוסמת פנימית זכוכית מחוסמת צבועה בצבע קרמי שחור	
<b>זכוכית</b>	<b>C</b>
זכוכית בידודית 5+0.76+5+12+2+6 חיצונית SN 51 מחוסמת פנימית רבודה שקופה מחוסמת	

פריט	תאור	גובה H	רוחב L	מיקום	כמות
9-א	מערכת קיר מסך מטריקס רגולר עם גודלי קורות ועמודים משתנה ומשולבות בו חלונות לשיחרור עשן סמויים משתפעים החוצה מנוע ומערכת הפעלה תסופק ותותקן ע"י אחרים במעטפת יש להתקין פרופיל F כהכנה לאלקובונד ובכפוף למפרט טכני של היועץ	13100	5800	קומת קרקע	1

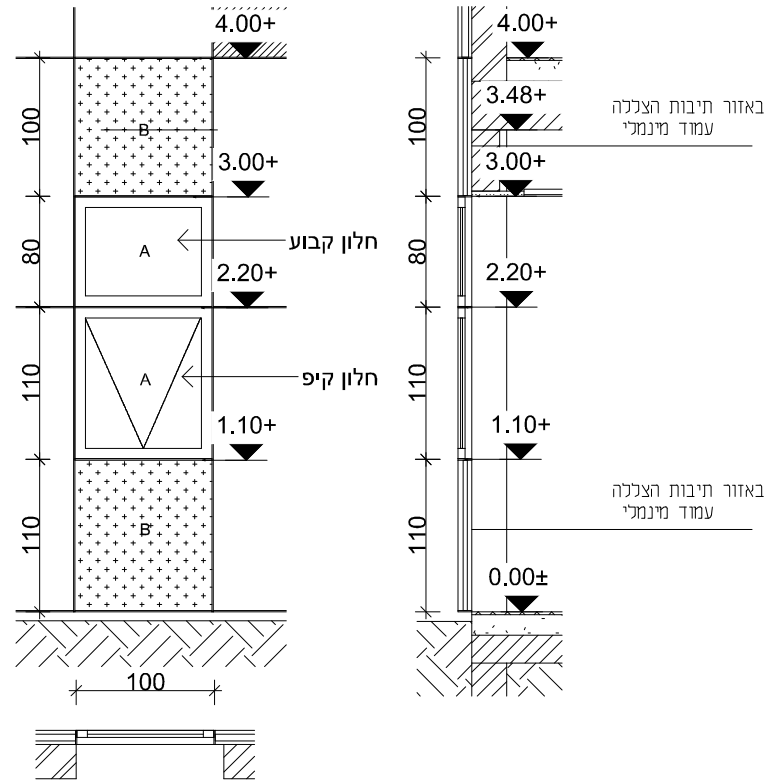
שם הפרוייקט: <b>מבנה טכנולוגיה מתקדמת - קצרין</b>	מס פרוייקט: <b>1999</b>												
סוג עבודה: <b>עבודות אלומיניום פרטי הרכבה</b>	מס גליון: <b>9</b>												
נושא הגליון: <b>קיר מסך</b>	תאריך: <b>15/02/2023</b>												
שם הקובץ: <b>רון טבת M1</b>	קנה מידה: <b>1:2</b>												
<table border="1"> <tr> <td>שם</td> <td>תכנון</td> <td>שרטוט</td> </tr> <tr> <td>רון טבת</td> <td>רון טבת</td> <td>רון טבת</td> </tr> </table>	שם	תכנון	שרטוט	רון טבת	רון טבת	רון טבת	<table border="1"> <tr> <td>מספר</td> <td>מחזור</td> <td>מחזור</td> </tr> <tr> <td>1</td> <td></td> <td></td> </tr> </table>	מספר	מחזור	מחזור	1		
שם	תכנון	שרטוט											
רון טבת	רון טבת	רון טבת											
מספר	מחזור	מחזור											
1													

**Giladi Ayal**  
architects  
טל: 04-699-6959 דוא"ל: office@gaa.co.il  
04-699-6919 שדה נחמיה ד.ג.נ.ע 1214500  
www.gaa.co.il

ישוץ ותכנון מוצרי אלומיניום לבניין  
הנביאים 36/2 טבריה  
פד: 052-5616803

**נאמן ראובן**

# א-10



<b>זכוכית</b>	<b>A</b>
זכוכית בידודית 6+16+6 חיצונית SN 51 מחוסמת פנימית מחוסמת שקופה	
<b>זכוכית</b>	<b>B</b>
זכוכית בידודית 6+16+6 חיצונית SN 51 מחוסמת פנימית זכוכית מחוסמת צבעוה בצבע קרמי שחור	
<b>זכוכית</b>	<b>C</b>
זכוכית בידודית 5+0.76+5+12+6 חיצונית SN 51 מחוסמת פנימית רבודה שקופה מחוסמת	

פריט	תאור	גובה H	רוחב L	מיקום	כמות
10-א	מערכת קיר מסך מטריקס רגולר עם גודלי עמודים וקורות משתנים באזור תיבות הצללה עמודים עם חתך מינמלי כוללת חלון סמוי ותיבות הצללה במעטפת יש להתקין פרופיל F כהכנה לאלוקובונד ובכפוף למפרט טכני של היועץ	4000	1000	קומת קרקע	11

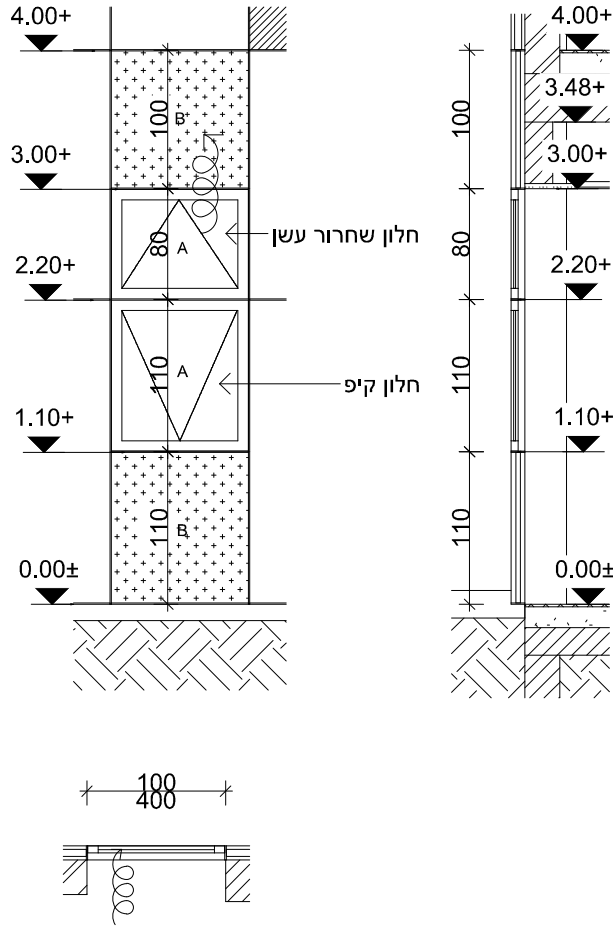
שם הפרוייקט: <b>מבנה טכנולוגיה מתקדמת-קצרין</b>	מס פרוייקט: <b>1999</b>										
סוג עבודה: <b>עבודות אלומיניום פרטי הרכבה</b>	מס גליון: <b>10</b>										
נושא הגליון: <b>קירות מסך</b>	תאריך: <b>15/02/2023</b>										
שם הקובץ: <b>רון טבת M1</b>	קנה מידה: <b>1:2</b>										
<table border="1"> <tr> <td>שם</td> <td>תכנון</td> <td>שרטוט</td> </tr> <tr> <td>ראובן</td> <td>ראובן</td> <td>ראובן</td> </tr> </table>	שם	תכנון	שרטוט	ראובן	ראובן	ראובן	<table border="1"> <tr> <td>מחליטה</td> <td>מהדורה</td> </tr> <tr> <td>1</td> <td></td> </tr> </table>	מחליטה	מהדורה	1	
שם	תכנון	שרטוט									
ראובן	ראובן	ראובן									
מחליטה	מהדורה										
1											

**Giladi Ayal**  
architects

טל: 04-699-6959 דוא"ל: office@gaa.co.il  
פקס: 04-699-6919 שדה נחמיה ד.ב.ג.ע 1214500  
www.gaa.co.il

נאמן ראובן

עוץ ותכנון מוצרי אלומיניום לבניין  
הנביאים 36/2 טבריה  
פד: 052-5616803



<b>זכוכית</b>	<b>A</b>
זכוכית בידודית 6+16+6 חיצונית SN 51 מחוסמת פנימית מחוסמת שקופה	
<b>זכוכית</b>	<b>B</b>
זכוכית בידודית 6+16+6 חיצונית SN 51 מחוסמת פנימית זכוכית מחוסמת צבועה בצבע קרמי שחור	
<b>זכוכית</b>	<b>C</b>
זכוכית בידודית 5+0.76+5+12+6 חיצונית SN 51 מחוסמת פנימית רבודה שקופה מחוסמת	

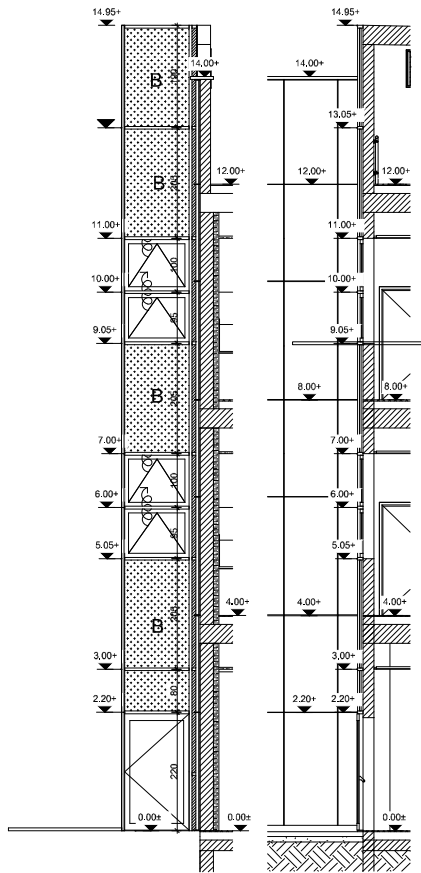
פריט	תאור	גובה H	רוחב L	מיקום	כמות
11-א	מערכת קיר מסך מטריקס רגולר עם גודלי עמודים וקורות משתנים באיזור חיבות ההצללה עמודים עם חתך מינמלי כוללת חלון סמוי + חלון סמוי משתפע החוצה לשחרור עשן מנוע ומערכת הפעלה תסופק ותותקן ע"י אחרים במעטפת יש להתקין פרופיל F כהכנה לאלוקובונד ובכפוף למפרט טכני של היועץ	4000	1000	קומת קרקע	7

שם הפרוייקט: <b>מבנה טכנולוגיה מתקדמת-קצרין</b>	שם הפרוייקט: 1999												
סוג עבודה: <b>עבודות אלומיניום פרטי הרכבה</b>	מס גליון: 11												
נושא הגליון: <b>קירות מסך</b>	תאריך: 15/02/2023												
שם הקובץ: <b>רון טבת M1</b>	קנה מידה: 1:2												
<table border="1"> <tr> <td>שם</td> <td>תאריך</td> <td>מחזור</td> <td>מחזור</td> </tr> <tr> <td>ראובן</td> <td>ראובן</td> <td>ראובן</td> <td>ראובן</td> </tr> <tr> <td>שרטט</td> <td>שרטט</td> <td>שרטט</td> <td>שרטט</td> </tr> </table>	שם	תאריך	מחזור	מחזור	ראובן	ראובן	ראובן	ראובן	שרטט	שרטט	שרטט	שרטט	
שם	תאריך	מחזור	מחזור										
ראובן	ראובן	ראובן	ראובן										
שרטט	שרטט	שרטט	שרטט										

**Giladi Ayal**  
architects  
 טל: 04-699-6959 דוא"ל: office@gaa.co.il  
 פקס: 04-699-6919 שדה נחמיה ד.ג.ג.ע 1214500  
 www.gaa.co.il

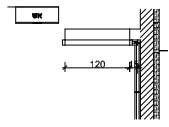
נאמן ראובן  
 עוץ ותכנון מוצרי אלומיניום לבניין  
 הניבאים 36/2 טבריה  
 פד: 052-5616803

# א-12



<b>זכוכית</b>	<b>A</b>
זכוכית בידודית 6+16+6 חיצונית SN 51 מחוסמת פנימית שקופה מחוסמת	
<b>זכוכית</b>	<b>B+</b>
זכוכית בידודית 6+16+6 חיצונית SN 51 מחוסמת פנימית זכוכית מחוסמת צבועה בצבע קרמי שחור	
<b>זכוכית</b>	<b>C</b>
זכוכית בידודית 5+0.76+5+2+6 חיצונית SN 51 מחוסמת פנימית רבודה שקופה מחוסמת	

ידיות בהלה SAVIO BERNINI כולל ידית אינטגרלית חיצונית עם מנעול צילינדר מחזיר שמן עליון מתוצרת 5000 TS GEZZE מנעול חבוי צילינדר פרפר 3 צירים לכל כנף



פריט	תאור	גובה H	רוחב L	מיקום	כמות
12-א	מערכת קיר מסך מטריקס רגולר עם גודלי קורות ועמודים משתנה ודלת מילוט חד כנפית דגם 4900 משולבת בתוכו ומשולבות בו חלונות לשחרור עשן סמויים משתפעים החוצה מנוע ומערכת הפעלה תסופק ותותקן ע"י אחרים במעטפת יש להתקין פרופיל F כהכנה לאלוקובונד ובכפוף למפרט טכני של היועץ	14950	1550	קומת קרקע	1

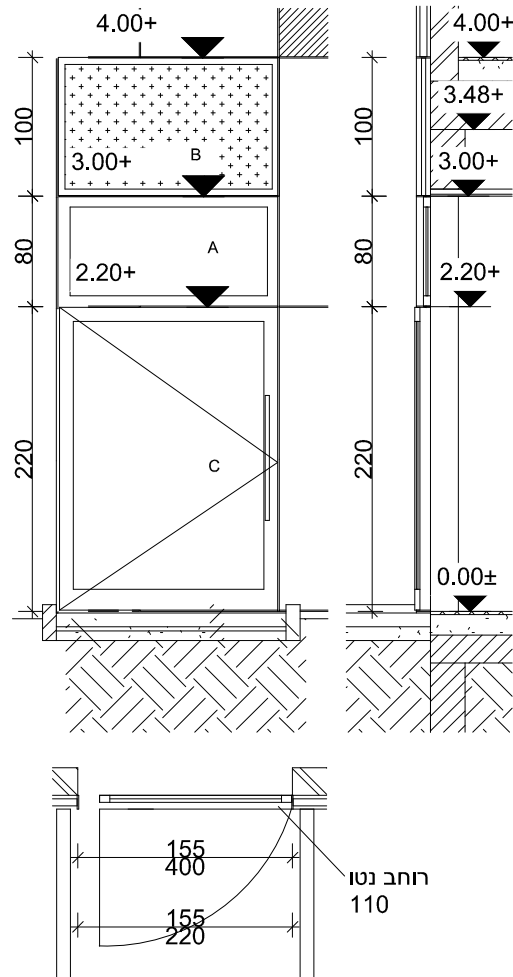
שם הפרוייקט: <b>מבנה טכנולוגיה מתקדמת - קצרין</b>	שם הפרוייקט: <b>1999</b>									
סוג עבודה: <b>עבודות אלומיניום פרטי הרכבה</b>	מס גליון: <b>12</b>									
נושא הגליון: <b>קיר מסך</b>	תאריך: <b>15/02/2023</b>									
שם הקובץ: <b>רון טבת M1</b>	קנה מידה: <b>1:2</b>									
<table border="1"> <tr> <td>שם</td> <td>תכנון</td> <td>שרטוט</td> </tr> <tr> <td>מחליט</td> <td>ראובן</td> <td>ראובן</td> </tr> <tr> <td>מאשר</td> <td>ראובן</td> <td>ראובן</td> </tr> </table>	שם	תכנון	שרטוט	מחליט	ראובן	ראובן	מאשר	ראובן	ראובן	
שם	תכנון	שרטוט								
מחליט	ראובן	ראובן								
מאשר	ראובן	ראובן								

**Giladi Ayal**  
architects  
טל: 04-699-6959 דוא"ל: office@gaa.co.il  
04-699-6919 שדה נחמיה ד.ג.ג.ע 1214500  
www.gaa.co.il

נאמן ראובן  
עוץ ותכנון מוצרי אלומיניום לבניין  
הנביאים 36/2 טבריה  
פנ: 052-5616803



# 14-א



<b>זכוכית</b>
<b>A</b>
זכוכית בידודית 6+16+6 חיצונית SN 51 מחוסמת פנימית מחוסמת שקופה
<b>זכוכית</b>
<b>B</b>
זכוכית בידודית 6+16+6 חיצונית SN 51 מחוסמת פנימית זכוכית מחוסמת צבועה בצבע קרמי שחור
<b>זכוכית</b>
<b>C</b>
זכוכית בידודית 5+0.76+5+12+6 חיצונית SN 51 מחוסמת פנימית רבודה שקופה מחוסמת

פירוזל כדנית

זוג ידיית משיכה מנרוסטה אורך 100 ס"מ  
 מחזיר שמן עליון מתוצרת 5000 TS GEZZE  
 מנעול חבוי צילינדר פרפר  
 3 צירים לכל כנף

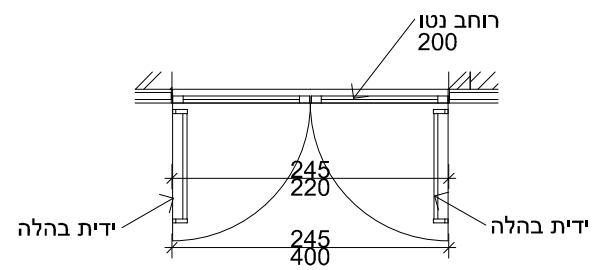
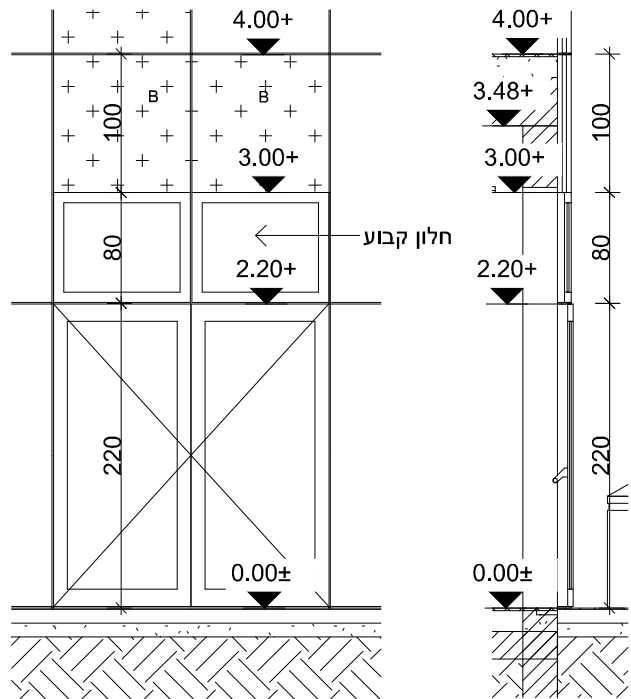
פריט	תאור	גובה H	רוחב L	מיקום	כמות
14-א	מערכת קיר מסך מטריקס רגולר עם גודלי עמודים וקורות משתנים באיזור חיבות ההצללה עמודים עם חתך מינמלי ודלת חד כנפית דגם 4900 משולבת בתוכו במעטפת יש להתקין פרופיל F כהננה לאלוקובונד ובכפוף למפרט טכני של היועץ	4000	1550	קומת קרקע	1

שם הפרוייקט: <b>מבנה טכנולוגיה מתקדמת-קצרין</b>	שם הפרוייקט: <b>1999</b>										
סוג עבודה: <b>עבודות אלומיניום פרטי הרכבה</b>	מס גליון: <b>14</b>										
נושא הגליון: <b>קירות מסך</b>	תאריך: <b>15/02/2023</b>										
שם הקובץ: <b>רון טבת M1</b>	קנה מידה: <b>1:2</b>										
<table border="1"> <tr> <td>שם</td> <td>תכנון</td> <td>שרטוט</td> </tr> <tr> <td>ראובן</td> <td>ראובן</td> <td>ראובן</td> </tr> </table>	שם	תכנון	שרטוט	ראובן	ראובן	ראובן	<table border="1"> <tr> <td>מחליטה</td> <td>מהדורה</td> </tr> <tr> <td>1</td> <td></td> </tr> </table>	מחליטה	מהדורה	1	
שם	תכנון	שרטוט									
ראובן	ראובן	ראובן									
מחליטה	מהדורה										
1											

**Giladi Ayal**  
 architects  
 office@gaa.co.il :טל 04-699-6959 דוא"ל  
 1214500 שדה נחמיה ד.ג.ג.ע :פקס 04-699-6919  
 www.gaa.co.il

יעוץ ותכנון מוצרי אלומיניום לבניין  
 הנביאים 36/2 טבריה  
 פד: 052-5616803

**נאמן ראובן**



<b>זכוכית</b>
<b>A</b>
זכוכית בידודית 6+16+6 חיצונית SN 51 מחוסמת פנימית מחוסמת שקופה
<b>זכוכית</b>
<b>B</b>
זכוכית בידודית 6+16+6 חיצונית SN 51 מחוסמת פנימית זכוכית מחוסמת צבועה בצבע קרמי שחור
<b>זכוכית</b>
<b>C</b>
זכוכית בידודית 5+0.76+5+12+6 חיצונית SN 51 מחוסמת פנימית רבודה שקופה מחוסמת

פירוזכ כדנית

ידיית בהלה SAVIO BERNINI כולל ידיית אינטגרלית חיצונית עם מנעול צינדר  
מחזיר שמן עליון מתוצרת 5000 TS GEZZE  
מנעול חבוי צינדר פרפר  
3 צירים לכך כנף

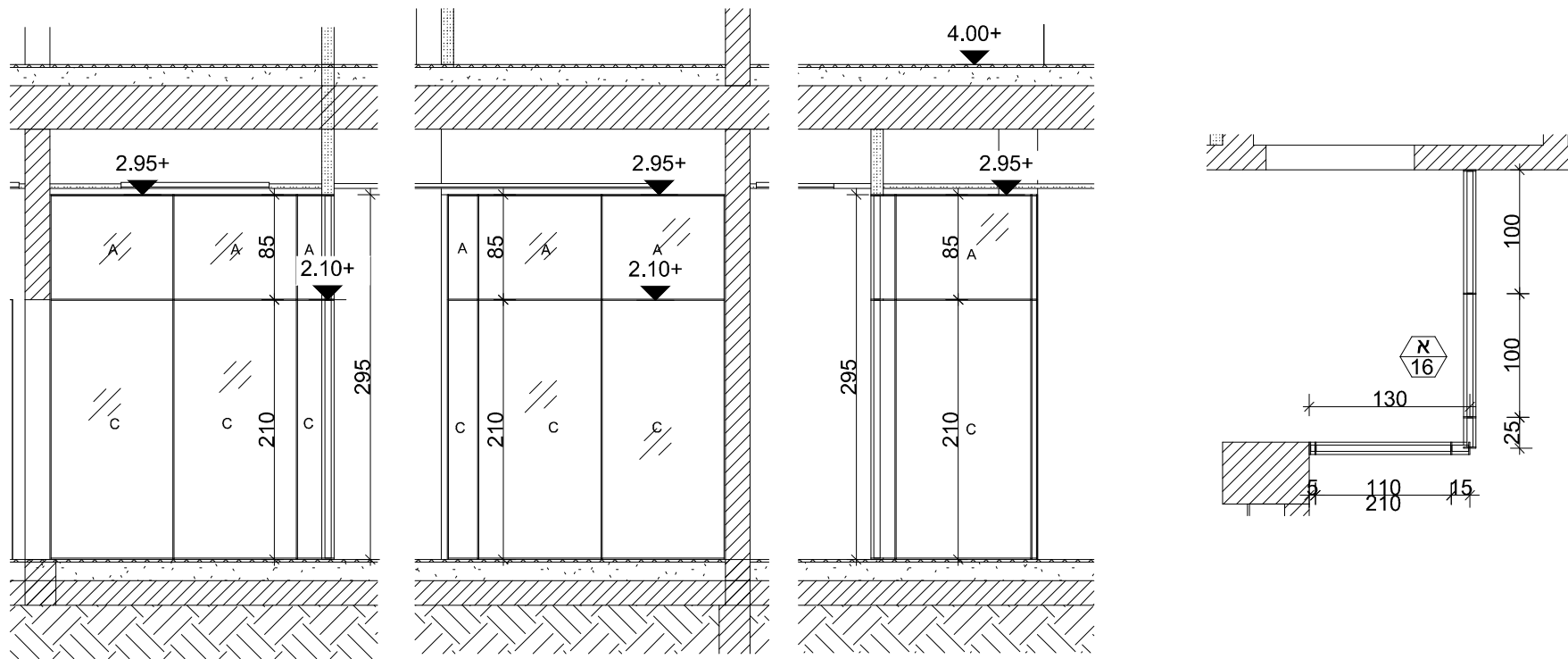
פריט	תאור	גובה H	רוחב L	מיקום	כמות
15-א	מערכת קיר מסך מטריקס רגולר עם גודלי עמודים וקורות משתנים באיזור חיבות ההצללה עמודים עם חתך מינמלי ודלת דו כנפית דגם 4900 משולבת בתוכו במעטפת יש להתקין פרופיל F כהכנה לאלקובונד ובכפוף למפרט טכני של היועץ	4000	2450	קומת קרקע	1

שם הפרוייקט: <b>מבנה טכנולוגיה מתקדמת-קצרין</b>	שם הפרוייקט: <b>1999</b>										
סוג עבודה: <b>עבודות אלומיניום פרטי הרכבה</b>	מס גליון: <b>15</b>										
נושא הגליון: <b>קירות מסך</b>	תאריך: <b>15/02/2023</b>										
שם הקובץ: <b>רון טבת M1</b>	קנה מידה: <b>1:2</b>										
<table border="1"> <tr> <td>שם</td> <td>תכנון</td> <td>שרטוט</td> </tr> <tr> <td>רוחב</td> <td>רואב</td> <td>רואב</td> </tr> </table>	שם	תכנון	שרטוט	רוחב	רואב	רואב	<table border="1"> <tr> <td>מחיר</td> <td>מחיר</td> </tr> <tr> <td>1</td> <td>1</td> </tr> </table>	מחיר	מחיר	1	1
שם	תכנון	שרטוט									
רוחב	רואב	רואב									
מחיר	מחיר										
1	1										

**Giladi Ayal**  
architects  
טל: 04-699-6959 דוא"ר: office@gaa.co.il  
פקס: 04-699-6919 שדה נחמיה ד.ג.נ.ע 1214500  
www.gaa.co.il

נאמן ראובן  
עוץ ותכנון מוצרי אלומיניום לבניין  
הנביאים 36/2 טבריה  
פד: 052-5616803

# 16-א



<b>זכוכית</b>
<b>A</b>
זכוכית בידודית 6+16+6 חיצונית SN 51 מחוסמת פנימית מחוסמת שקופה
<b>זכוכית</b>
<b>B</b>
זכוכית בידודית 6+16+6 חיצונית SN 51 מחוסמת פנימית זכוכית מחוסמת צבועה בצבע קרמי שחור
<b>זכוכית</b>
<b>C</b>
זכוכית בידודית 5+0.76+5+12+6 חיצונית SN 51 מחוסמת פנימית רבודה שקופה מחוסמת

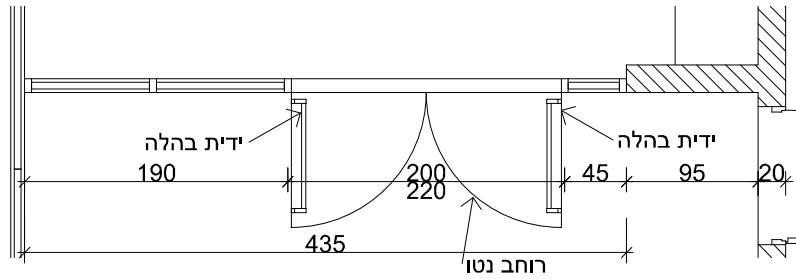
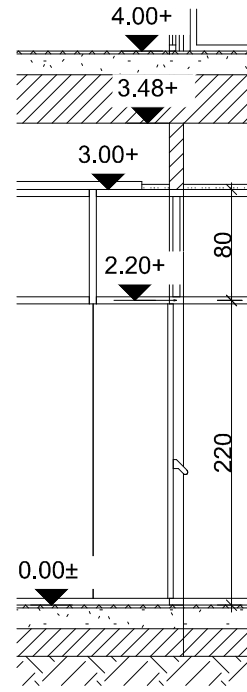
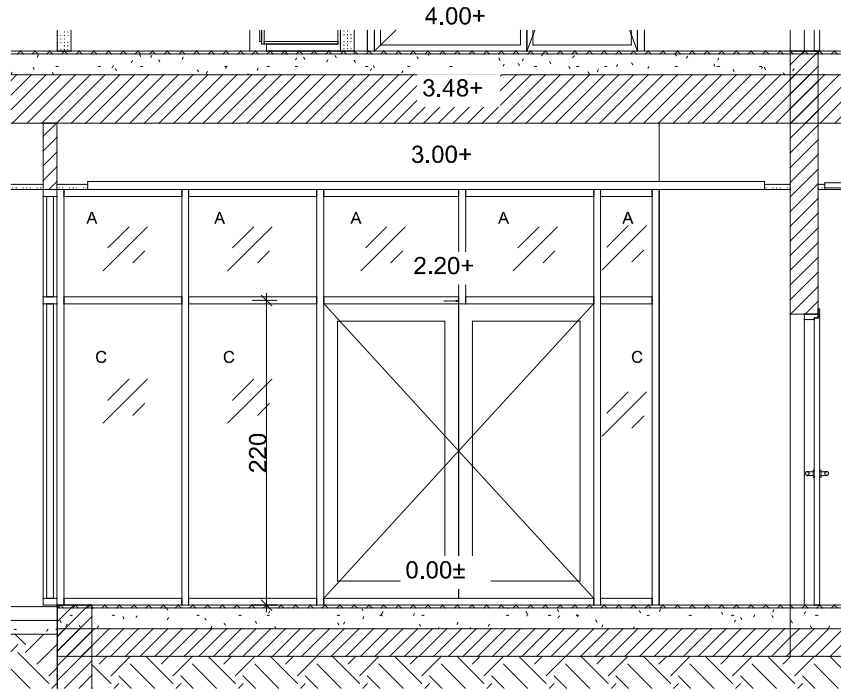
פריט	תאור	גובה H	רוחב L	מיקום	כמות
16-א	מערכת קיר מסך מטריקס רגולר פינתית במעטפת יש להתקין פרופילי F כהכנה לאלקובונד ובכפוף למפרט טכני של היועץ	2950	1250+ 2250	קומת קרקע	1

שם הפרוייקט: <b>מבנה טכנולוגיה מתקדמת-קצרין</b>	מס פרוייקט: <b>1999</b>										
סוג עבודה: <b>עבודות אלומיניום פרטי הרכבה</b>	מס גליון: <b>16</b>										
נושא הגליון: <b>קירות מסך</b>	תאריך: <b>15/02/2023</b>										
שם הקובץ: <b>רון טבת M1</b>	קנה מידה: <b>1:2</b>										
<table border="1"> <tr> <td>שם</td> <td>תכנון</td> <td>שרטוט</td> </tr> <tr> <td>ראובן</td> <td>ראובן</td> <td>ראובן</td> </tr> </table>	שם	תכנון	שרטוט	ראובן	ראובן	ראובן	<table border="1"> <tr> <td>מחיר</td> <td>מחיר</td> </tr> <tr> <td>1</td> <td>1</td> </tr> </table>	מחיר	מחיר	1	1
שם	תכנון	שרטוט									
ראובן	ראובן	ראובן									
מחיר	מחיר										
1	1										

**Giladi Ayal**  
architects  
70: 04-699-6959 דוא"ל: office@gaa.co.il  
94: 04-699-6919 שדה נחמיה ד.ב.ג.ע. 1214500  
www.gaa.co.il

עוץ ותכנון מוצרי אלומיניום לבניין  
הנביאים 36/2 טבריה  
פד: 052-5616803

**נאמן ראובן**



<b>זכוכית</b>	<b>A</b>
זכוכית בידודית 6+16+6 חיצונית SN 51 מחוסמת פנימית מחוסמת שקופה	
<b>זכוכית</b>	<b>B</b>
זכוכית בידודית 6+16+6 חיצונית SN 51 מחוסמת פנימית זכוכית מחוסמת צבועה בצבע קרמי שחור	
<b>זכוכית</b>	<b>C</b>
זכוכית בידודית 5+0.76+5+12+6 חיצונית SN 51 מחוסמת פנימית רבודה שקופה מחוסמת	

פירוזול לדלת

ידיות בהלה SAVIO BERNINI כונני ידיית אינטגרלית חיצונית עם מנעול צילינדר מחזיר שמן עגיון מתוצרת 5000 TS GEZZE מנעול חבוי צילינדר פרפר 3 צירים לכל כנף

פריט	תאור	גובה H	רוחב L	מיקום	כמות
17-א	מערכת קיר מסך מטריקס רגולר ודלת מילוט דו כנפית דגם 4900 משולבת בתוכו במעטפת יש להתקין פרופיל F כהננה לאלוקובונד ובכפוף למפרט סכני של היועץ	3000	4350	קומת קרקע	1

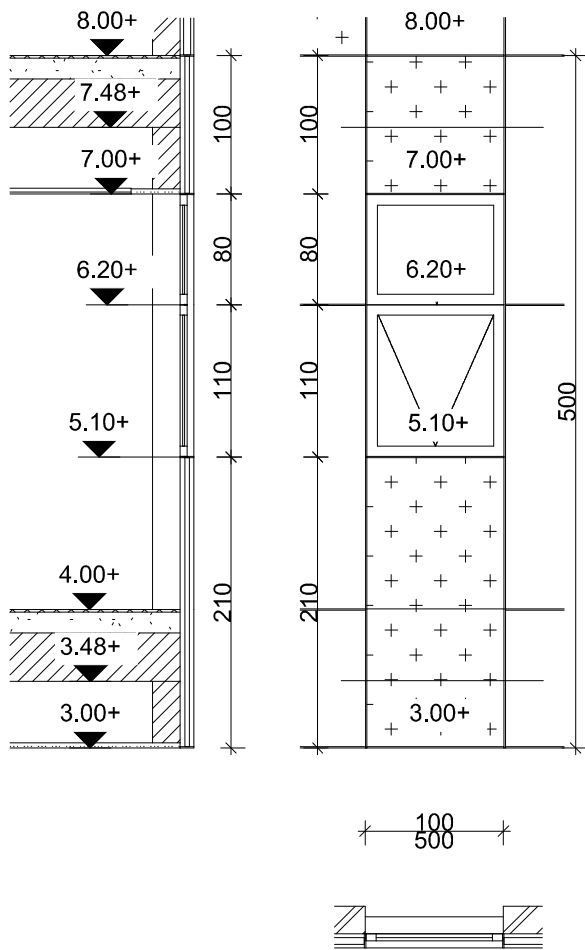
שם הפרוייקט: <b>מבנה טכנולוגיה מתקדמת-קצרין</b>	שם הפרוייקט: <b>1999</b>									
סוג עבודה: <b>עבודות אלומיניום פרטי הרכבה</b>	מס גליון: <b>17</b>									
נושא הגליון: <b>קירות מסך</b>	תאריך: <b>15/02/2023</b>									
שם הקובץ: <b>רון טבת M1</b>	קנה מידה: <b>1:2</b>									
<table border="1"> <tr> <td>שם</td> <td>תכנון</td> <td>שרטוט</td> </tr> <tr> <td>מחליטה</td> <td>ראובן</td> <td>ראובן</td> </tr> <tr> <td>מאשר</td> <td></td> <td></td> </tr> </table>	שם	תכנון	שרטוט	מחליטה	ראובן	ראובן	מאשר			
שם	תכנון	שרטוט								
מחליטה	ראובן	ראובן								
מאשר										

**Giladi Ayal**  
architects

טל: 04-699-6959 דוא"ל: office@gaa.co.il  
פקס: 04-699-6919 שדה נחמיה ד.ב.ג.ע 1214500  
www.gaa.co.il

יעוץ ותכנון מוצרי אלומיניום לבניין  
הנביאים 36/2 טבריה  
פד: 052-5616803

**נאמן ראובן**



□
זכוכית בידודית 6+16+6 חיצונית SN 51 מחוסמת פנימית מחוסמת שקופה
<b>זכוכית</b> □
זכוכית בידודית 6+16+6 חיצונית SN 51 מחוסמת פנימית זכוכית מחוסמת צבעה בצבע קרמי שחור
<b>זכוכית</b> □
זכוכית בידודית 5+0.76+5+12+6 חיצונית SN 51 מחוסמת פנימית רבודה שקופה מחוסמת

פריט	תאור	גובה H	רוחב L	מיקום	כמות
18-א	מערכת קיר מסך מטריקס רגולר עם גודלי עמודים וקורות משתנים באיזור תיבות הרצלילה עמודים עם חתך מינמלי כוללת חלון סמוי ותיבות הצללה במעטפת יש להתקין פרופיל F כהכנה לאלוקובונד ובכפוף למפרט טכני של היועץ	5000	1000	קומה א	5

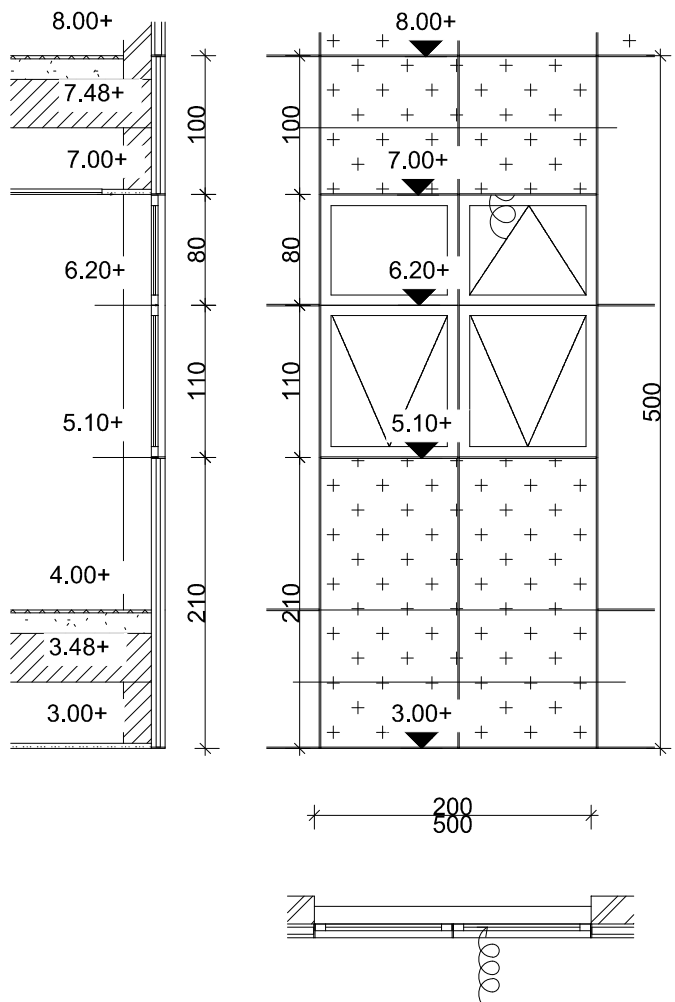
שם הפרוייקט: <b>מבנה טכנולוגיה מתקדמת-קצרין</b>	מס פרוייקט: <b>1999</b>																
סוג עבודה: <b>עבודות אלומיניום פרטי הרכבה</b>	מס גליון: <b>18</b>																
נושא הגליון: <b>קירות מסך</b>	תאריך: <b>15/02/2023</b>																
שם הקובץ: <b>רון טבת M1</b>	קנה מידה: <b>1:2</b>																
<table border="1"> <tr> <td>שם</td> <td>תפקיד</td> <td>מחזוריות</td> <td>מחזוריות</td> </tr> <tr> <td>רון טבת</td> <td>ראש</td> <td>1</td> <td></td> </tr> <tr> <td>שרטט</td> <td>ראש</td> <td></td> <td></td> </tr> <tr> <td>ראובן</td> <td>ראש</td> <td></td> <td></td> </tr> </table>	שם	תפקיד	מחזוריות	מחזוריות	רון טבת	ראש	1		שרטט	ראש			ראובן	ראש			
שם	תפקיד	מחזוריות	מחזוריות														
רון טבת	ראש	1															
שרטט	ראש																
ראובן	ראש																

**Giladi Ayal**  
architects

טל: 04-699-6959 דוא"ל: office@gaa.co.il  
פקס: 04-699-6919 שדה נחמיה ד.ג.ג.ע 1214500  
www.gaa.co.il

נאמן ראובן

ישוץ ותכנון מוצרי אלומיניום לבניין  
הנביאים 36/2 טבריה  
פד: 052-5616803



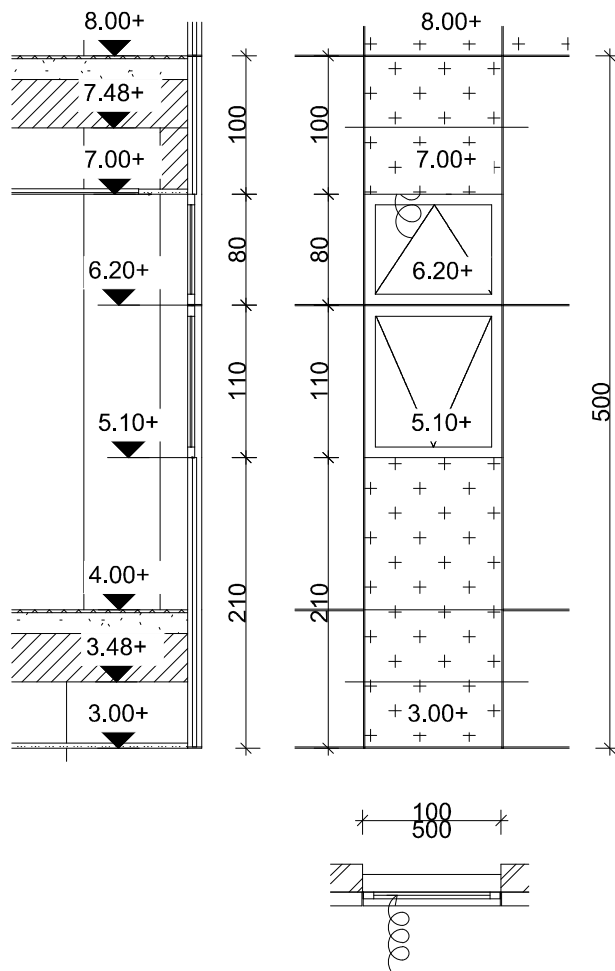
<b>זכוכית</b>
<b>A</b>
זכוכית בידודית 6+16+6 חיצנית SN 51 מחוסמת פנימית מחוסמת שקופה
<b>זכוכית</b>
<b>B</b>
זכוכית בידודית 6+16+6 חיצנית SN 51 מחוסמת פנימית זכוכית מחוסמת צבועה בצבע קרמי שחור
<b>זכוכית</b>
<b>C</b>
זכוכית בידודית 5+0.76+5+12+6 חיצנית SN 51 מחוסמת פנימית רבודה שקופה מחוסמת

פריט	תאור	גובה H	רוחב L	מיקום	כמות
19-א	מערכת קיר מסך מטריקס רגולר עם גודלי עמודים וקורות משתנים באיזור חיבורת ההצלבה עמודים עם חתך מינמלי כובל חלונות סמויים וחיבורת הצללה וחלון לשיחרור עשן מנוע ומערכת הפעלה תסופק ותותקן ע"י אחרים במעטפת יש להתקין פרופיל F כהכנה לאלוקובונד ובכפוף למפרט טכני של היועץ	5000	2000	קומת קרקע	3

שם הפרוייקט: <b>מבנה טכנולוגיה מתקדמת-קצרין</b>	שם הפרוייקט: <b>1999</b>										
סוג עבודה: <b>עבודות אלומיניום פרטי הרכבה</b>	מס גליון: <b>19</b>										
נושא הגליון: <b>קירות מסך</b>	תאריך: <b>15/02/2023</b>										
שם הקובץ: <b>רון טבת M1</b>	קנה מידה: <b>1:2</b>										
<table border="1"> <tr> <td>שם</td> <td>תכנון</td> <td>שרטוט</td> </tr> <tr> <td>רון ראובן</td> <td>רון ראובן</td> <td>רון ראובן</td> </tr> </table>	שם	תכנון	שרטוט	רון ראובן	רון ראובן	רון ראובן	<table border="1"> <tr> <td>מחזור</td> <td>מחזור</td> </tr> <tr> <td>1</td> <td>1</td> </tr> </table>	מחזור	מחזור	1	1
שם	תכנון	שרטוט									
רון ראובן	רון ראובן	רון ראובן									
מחזור	מחזור										
1	1										

**Giladi Ayal**  
architects  
 טל: 04-699-6959 דוא"ל: office@gaa.co.il  
 פקס: 04-699-6919 שדה נחמיה ד.ג.ג.ע. 1214500  
 www.gaa.co.il

נאמן ראובן  
 עוץ ותכנון מוצרי אלומיניום לבניין  
 הנביאים 36/2 טבריה  
 פד: 052-5616803



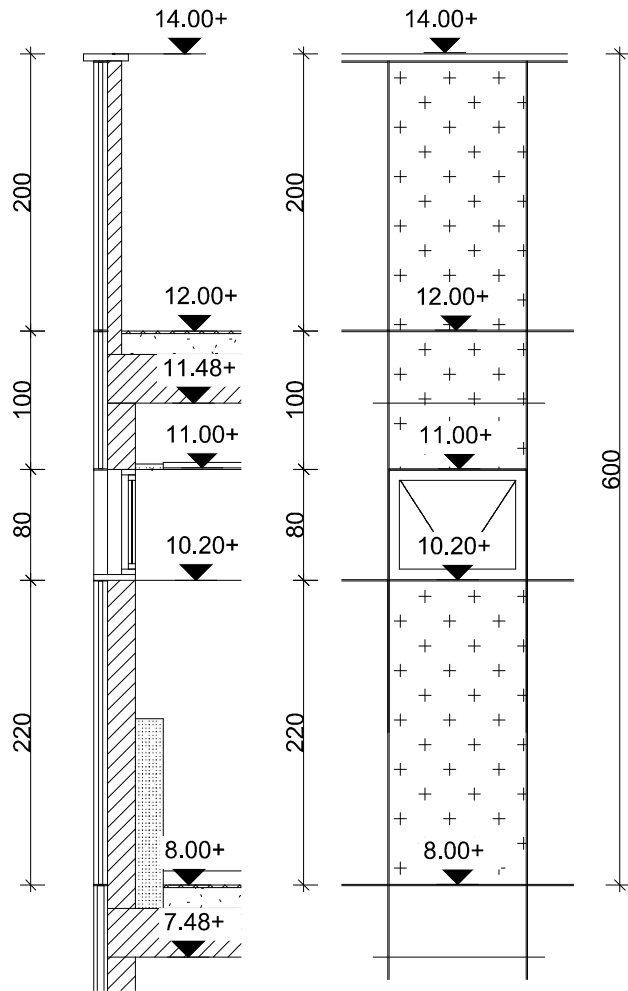
<b>זכוכית</b>
<b>A</b>
זכוכית בידודית 6+16+6 חיצונית SN 51 מחוסמת פנימית מחוסמת שקופה
<b>זכוכית</b>
<b>B</b>
זכוכית בידודית 6+16+6 חיצונית SN 51 מחוסמת פנימית זכוכית מחוסמת צבועה בצבע קרמי שחור
<b>זכוכית</b>
<b>C</b>
זכוכית בידודית 5+0.76+5+12+6 חיצונית SN 51 מחוסמת פנימית רבודה שקופה מחוסמת

פריט	תאור	גובה H	רוחב L	מיקום	כמות
20-א	מערכת קיר מסך מטריקס רגולר עם גודלי עמודים וקורות משתנים באיזור חיבות ההצללה עמודים עם חתר מינמלי כוללת תרון סמוי וחיבות הצללה וחלון לשיחורור עשן מנוע ומערכת הפעלה תספק ותותקן ע"י אחרים במעטפת יש להתקין פרופיל F כהכנה לאלוקובונד ובכפוף למפרט טכני של היועץ	5000	1000	קומה א	2

שם הפרוייקט: <b>מבנה טכנולוגיה מתקדמת-קצרין</b>	מס פרוייקט: <b>1999</b>										
סוג עבודה: <b>עבודות אלומיניום פרטי הרכבה</b>	מס גליון: <b>20</b>										
נושא הגליון: <b>קירות מסך</b>	תאריך: <b>15/02/2023</b>										
שם הקובץ: <b>רון טבת M1</b>	קנה מידה: <b>1:2</b>										
<table border="1"> <tr> <td>שם</td> <td>תכנון</td> <td>שרטוט</td> </tr> <tr> <td>ראובן</td> <td>ראובן</td> <td>ראובן</td> </tr> </table>	שם	תכנון	שרטוט	ראובן	ראובן	ראובן	<table border="1"> <tr> <td>מחיר</td> <td>מחיר</td> </tr> <tr> <td>1</td> <td>1</td> </tr> </table>	מחיר	מחיר	1	1
שם	תכנון	שרטוט									
ראובן	ראובן	ראובן									
מחיר	מחיר										
1	1										

**Giladi Ayal**  
architects  
טל: 04-699-6959 דוא"ל: office@gaa.co.il  
פקס: 04-699-6919 שדה נחמיה ד.ג.ג.ע 1214500  
www.gaa.co.il

נאמן ראובן  
עוץ ותכנון מוצרי אלומיניום לבניין  
הנביאים 36/2 טבריה  
פד: 052-5616803



<b>זכוכית</b>	<b>A</b>
זכוכית בידודית 6+16+6 חיצונית SN 51 מחוסמת פנימית מחוסמת שקופה	
<b>זכוכית</b>	<b>B</b>
זכוכית בידודית 6+16+6 חיצונית SN 51 מחוסמת פנימית זכוכית מחוסמת צבועה בצבע קרמי שחור	
<b>זכוכית</b>	<b>C</b>
זכוכית בידודית 5+0.76+5+12+6 חיצונית SN 51 מחוסמת פנימית רבודה שקופה מחוסמת	

פרט	תאור	גובה H	רוחב L	מיקום	כמות
21-א	מערכת קיר מסך מטריקס רגולר עם גודלי עמודים וקורות משתנים באיזור חיבות ההצללה עמודים עם חתך מינמלי כוללת חלון סמוי משתפע החוצה במעטפת יש להתקין פרופייל F כהכנה לאלקובונד ובכפוף למפרט טכני של היועץ	6000	1000	קומה ב	6

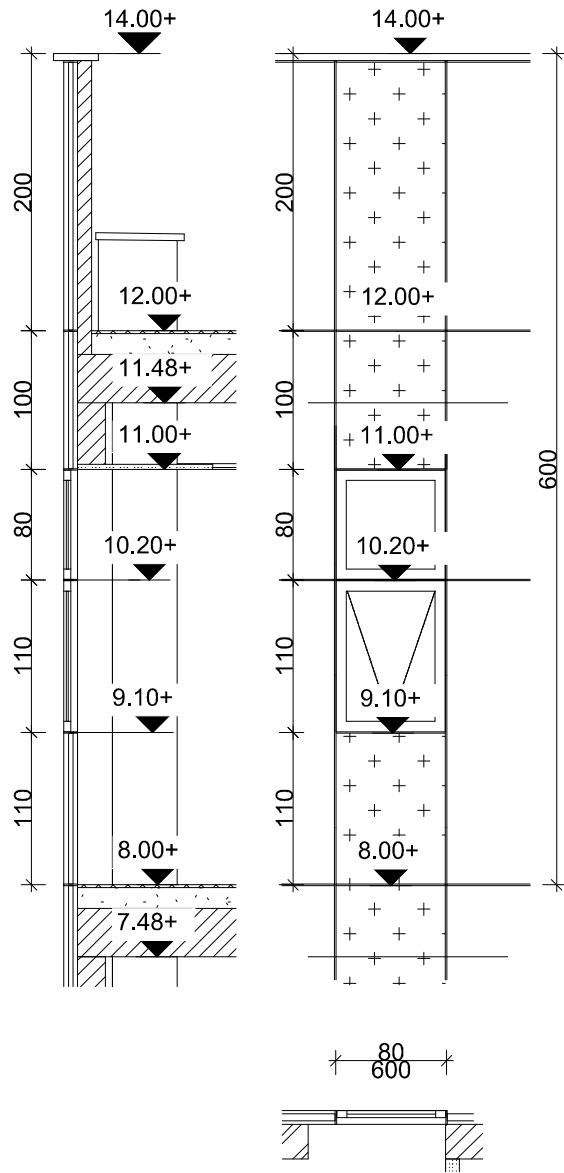
שם הפרוייקט: <b>מבנה טכנולוגיה מתקדמת-קצרין</b>	שם הפרוייקט: <b>1999</b>
סוג עבודה: <b>עבודות אלומיניום פרטי הרכבה</b>	מס גליון: <b>21</b>
נושא הגליון: <b>קירות מסך</b>	תאריך: <b>15/02/2023</b>
שם הקובץ: <b>רון טבת M1</b>	קנה מידה: <b>1:2</b>
שם החברה: <b>ראובן ראובר</b>	מחזוריות: <b>1</b>

**Giladi Ayal**  
architects

טל: 04-699-6959 דוא"ל: office@gaa.co.il  
פקס: 04-699-6919 שדה נחמיה ד.ג.ג.ע. 1214500  
www.gaa.co.il

**נאמן ראובן**

ישוץ ותכנון מוצרי אלומיניום לבניין  
הנביאים 36/2 טבריה  
פד: 052-5616803



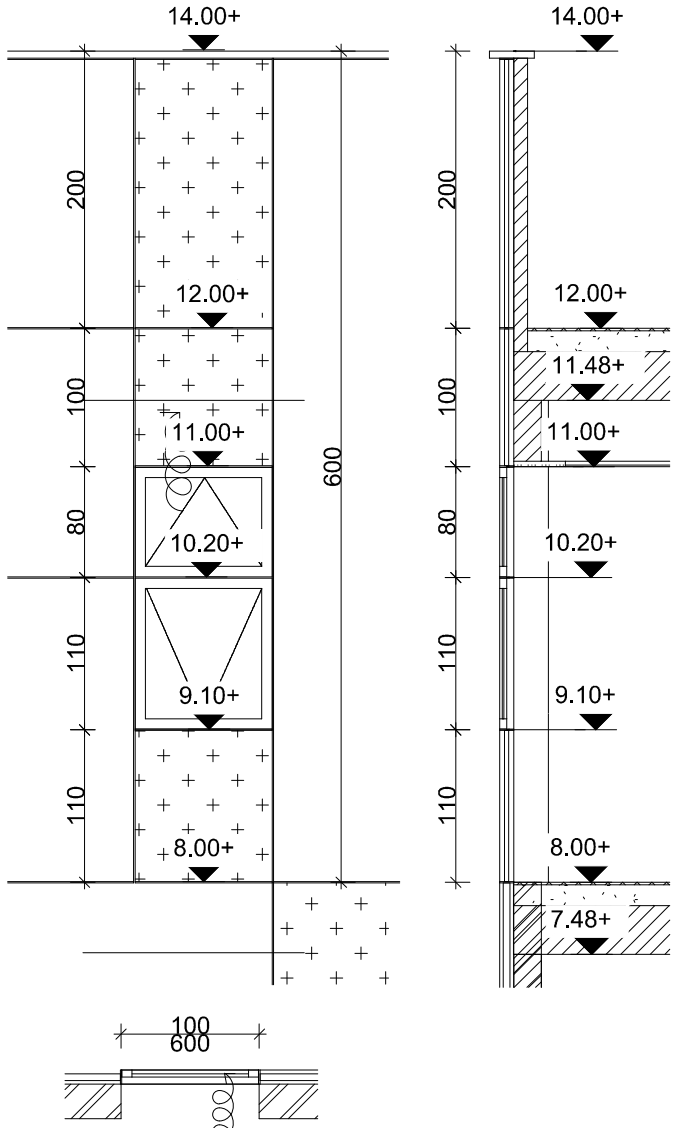
<b>זכוכית</b>	<b>A</b>
זכוכית בידודית 6+16+6 חיצונית SN 51 מחוסמת פנימית מחוסמת שקופה	
<b>זכוכית</b>	<b>B</b>
זכוכית בידודית 6+16+6 חיצונית SN 51 מחוסמת פנימית זכוכית מחוסמת צבועה בצבע קרמי שחור	
<b>זכוכית</b>	<b>C</b>
זכוכית בידודית 5+0.76+5+12+6 חיצונית SN 51 מחוסמת פנימית רבודה שקופה מחוסמת	

פריט	תאור	גובה H	רוחב L	מיקום	כמות
22-א	מערכת קיר מסך משריקס רגולר עם גודלי עמודים וקורות משתנים באיזור תיבות ההצללה עמודים עם חתך מינמלי כוללת חינון סמוי ותיבות הצללה במעטפת יש להתקין פרופילי F כהכנה לאלוקובונד ובכפוף למפרט טכני של היועץ	6000	1000	קומה ב	15

שם הפרוייקט: <b>מבנה טכנולוגיה מתקדמת-קצרין</b>	שם הפרוייקט: <b>1999</b>										
סוג עבודה: <b>עבודות אלומיניום פרטי הרכבה</b>	מס גליון: <b>22</b>										
נושא הגליון: <b>קירות מסך</b>	תאריך: <b>15/02/2023</b>										
שם הקובץ: <b>רון טבת M1</b>	קנה מידה: <b>1:2</b>										
<table border="1"> <tr> <td>שם</td> <td>תכנון</td> <td>שרטוט</td> </tr> <tr> <td>ראובן</td> <td>ראובן</td> <td>ראובן</td> </tr> </table>	שם	תכנון	שרטוט	ראובן	ראובן	ראובן	<table border="1"> <tr> <td>מחזוריות</td> <td>מחזוריות</td> </tr> <tr> <td>1</td> <td>1</td> </tr> </table>	מחזוריות	מחזוריות	1	1
שם	תכנון	שרטוט									
ראובן	ראובן	ראובן									
מחזוריות	מחזוריות										
1	1										

**Giladi Ayal**  
architects  
 70: 04-699-6959 דוא"ל: office@gaa.co.il  
 96: 04-699-6919 שדה נחמיה ד.ג.ג.ע 1214500  
 www.gaa.co.il

נאמן ראובן  
 יעוץ ותכנון מוצרי אלומיניום לבניין  
 הנביאים 36/2 טבריה  
 פד: 052-5616803



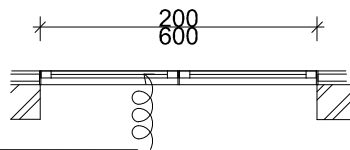
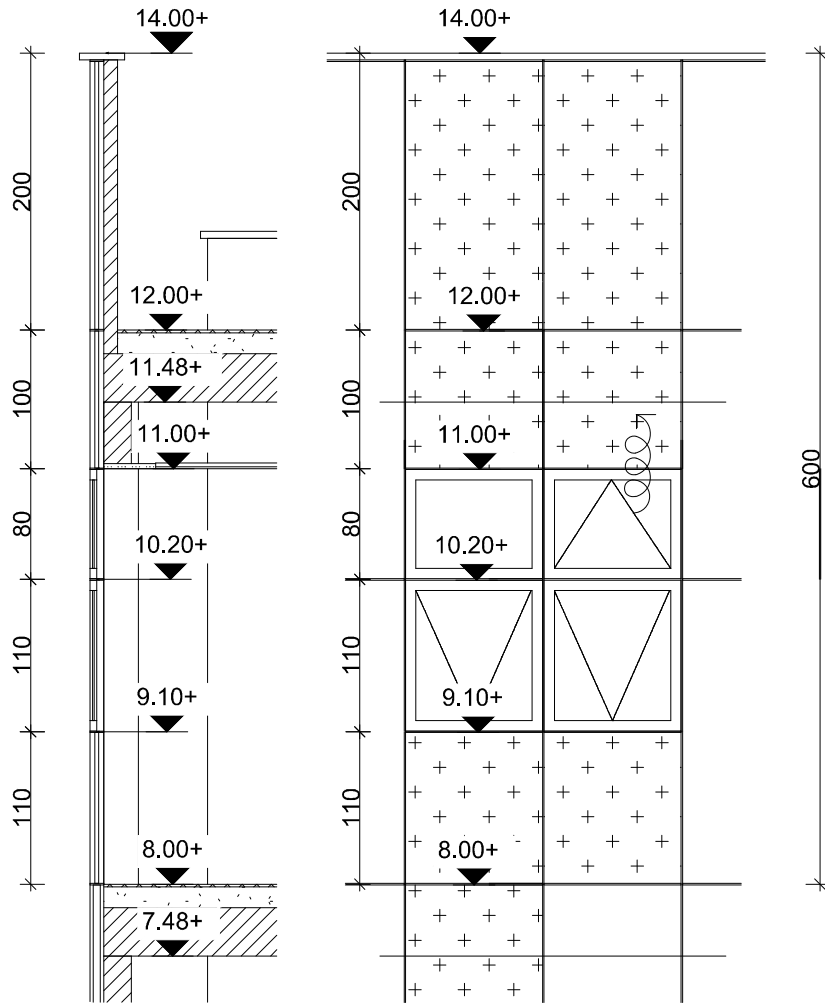
<b>זכוכית</b>	<b>A</b>
זכוכית בידודית 6+16+6 חיצונית SN 51 מחוסמת פנימית מחוסמת שקופה	
<b>זכוכית</b>	<b>B</b>
זכוכית בידודית 6+16+6 חיצונית SN 51 מחוסמת פנימית זכוכית מחוסמת צבועה בצבע קרמי שחור	
<b>זכוכית</b>	<b>C</b>
זכוכית בידודית 5+0.76+5+12+6 חיצונית SN 51 מחוסמת פנימית רבודה שקופה מחוסמת	

פריט	תאור	גובה H	רוחב L	מיקום	כמות
23-א	מערכת קיר מסך מטריקס רגולר עם גודלי עמודים וקורות משתנים באיזור חיבות ההצללה עמודים עם חתר מינמלי כוללת תרון סמוי וחיבות הצללה וחלון לשיתרוור עשן מנוע ומערכת הפעלה תספק ותותקו ע"י אחרים במעטפת יש להתקין פרופיל F כהכנה לאלוקובונד ובכפוף למפרט טכני של היועץ	6000	1000	קומה ב	6

שם הפרוייקט: <b>מבנה טכנולוגיה מתקדמת-קצרין</b>	שם הפרוייקט: <b>1999</b>
סוג עבודה: <b>עבודות אלומיניום פרטי הרכבה</b>	מס גליון: <b>23</b>
נושא הגליון: <b>קירות מסך</b>	תאריך: <b>15/02/2023</b>
שם הקובץ: <b>רון טבת M1</b>	קנה מידה: <b>1:2</b>
שם החברה: <b>ראובן ראובר</b>	מחירון מהדורה: <b>1</b>

**Giladi Ayal**  
architects  
70: 04-699-6959 דוא"ל: office@gaa.co.il  
96: 04-699-6919 שדה נחמיה ד.ב.ג.ע 1214500  
www.gaa.co.il

**נאמן ראובן**  
ישוץ ותכנון מוצרי אלומיניום לבניין  
הנביאים 36/2 טבריה  
פד: 052-5616803



<b>זכוכית</b>	<b>A</b>
זכוכית בידודית 6+16+6 חיצונית SN 51 מחוסמת פנימית מחוסמת שקופה	
<b>זכוכית</b>	<b>B</b>
זכוכית בידודית 6+16+6 חיצונית SN 51 מחוסמת פנימית זכוכית מחוסמת צבועה בצבע קרמי שחור	
<b>זכוכית</b>	<b>C</b>
זכוכית בידודית 5+0.76+5+12+6 חיצונית SN 51 מחוסמת פנימית רבודה שקופה מחוסמת	

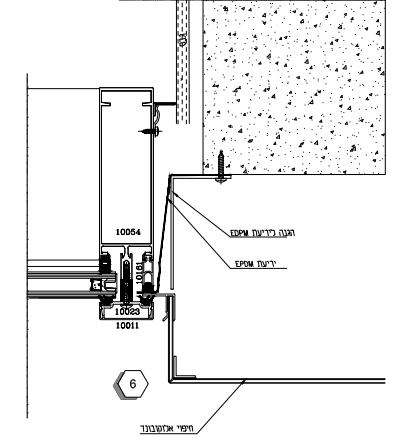
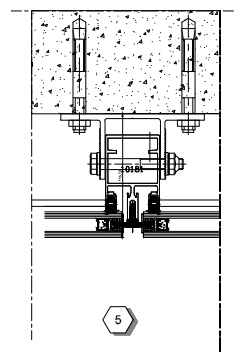
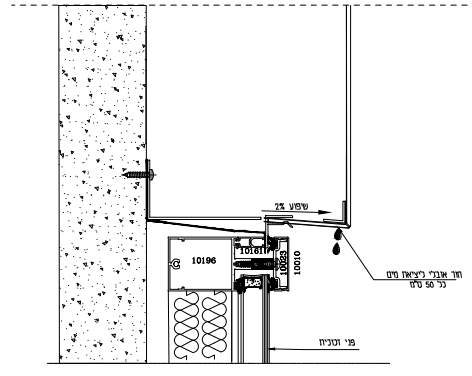
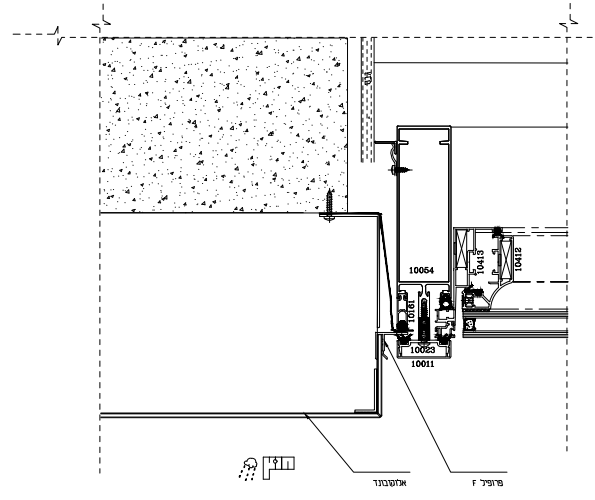
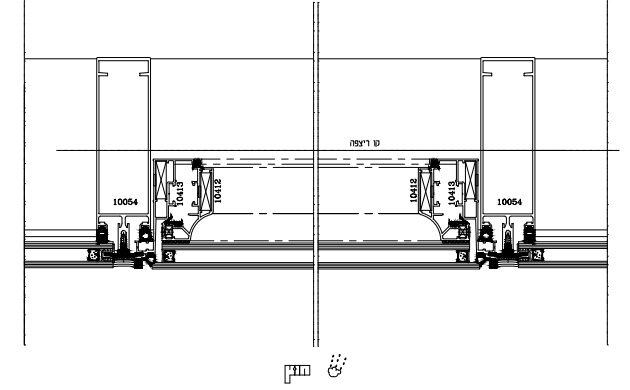
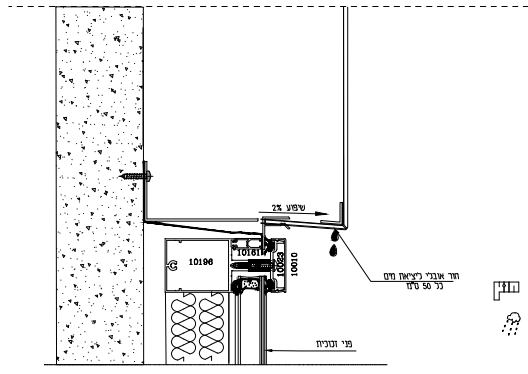
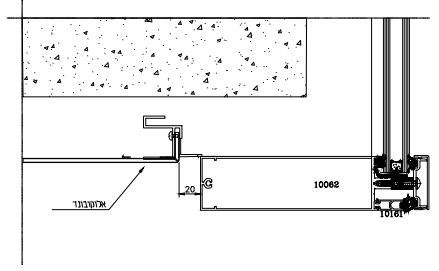
פריט	תאור	גובה H	רוחב L	מיקום	כמות
24-א	מערכת קיר מסך מטריקס רגולר עם גודלי עמודים וקורות משתנים באיזור חיבות ההצנכה עמודים עם חתך מינמלי כוללת חלונות סמייים וחיבות הצנכה וחכוך כשיחרור עשן מגוע ומערכת הפעלה תסופק ותותקו ע"י אחרים במעטפת יש להתקין פרופיל F כהכנה לאלקובונד ובכפוף למפרט טכני של היועץ	6000	2000	קומה ב	10

שם הפרוייקט: <b>מבנה טכנולוגיה מתקדמת-קצרין</b>	שם הפרוייקט: <b>מבנה טכנולוגיה מתקדמת-קצרין</b>
סוג עבודה: <b>עבודות אלומיניום פרטי הרכבה</b>	מס גליון: <b>24</b>
נושא הגליון: <b>קירות מסך</b>	תאריך: <b>15/02/2023</b>
שם הקובץ: <b>רון טבת M1</b>	קנה מידה: <b>1:2</b>
שם החברה: <b>רון טבת</b>	מחזוריות מהדורה: <b>1</b>

**Giladi Ayal**  
architects  
70: 04-699-6959 זוא"ל: office@gaa.co.il  
96: 04-699-6919 שדה נחמיה ד.ב.ג.ע 1214500  
www.gaa.co.il

נאמן ראובן  
עוץ ותכנון מוצרי אלומיניום לבניין  
הנביאים 36/2 טבריה  
פד: 052-5616803

# קירות מסך - חתכים אופייניים



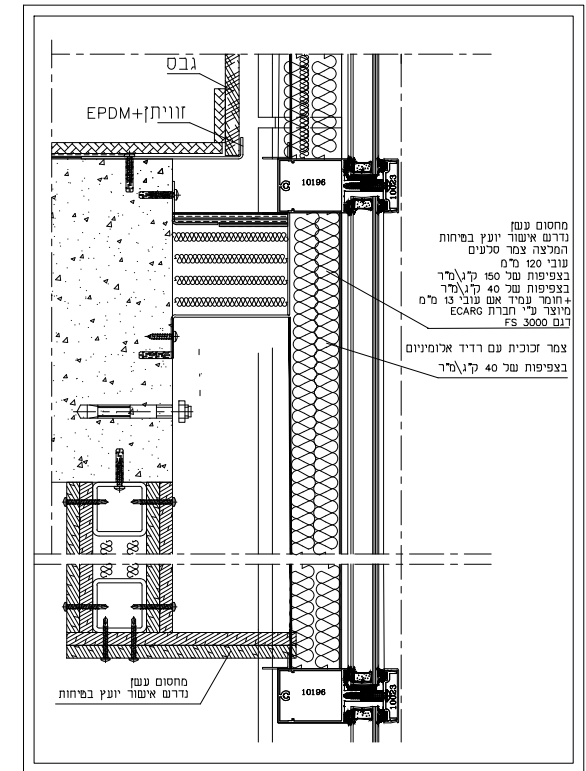
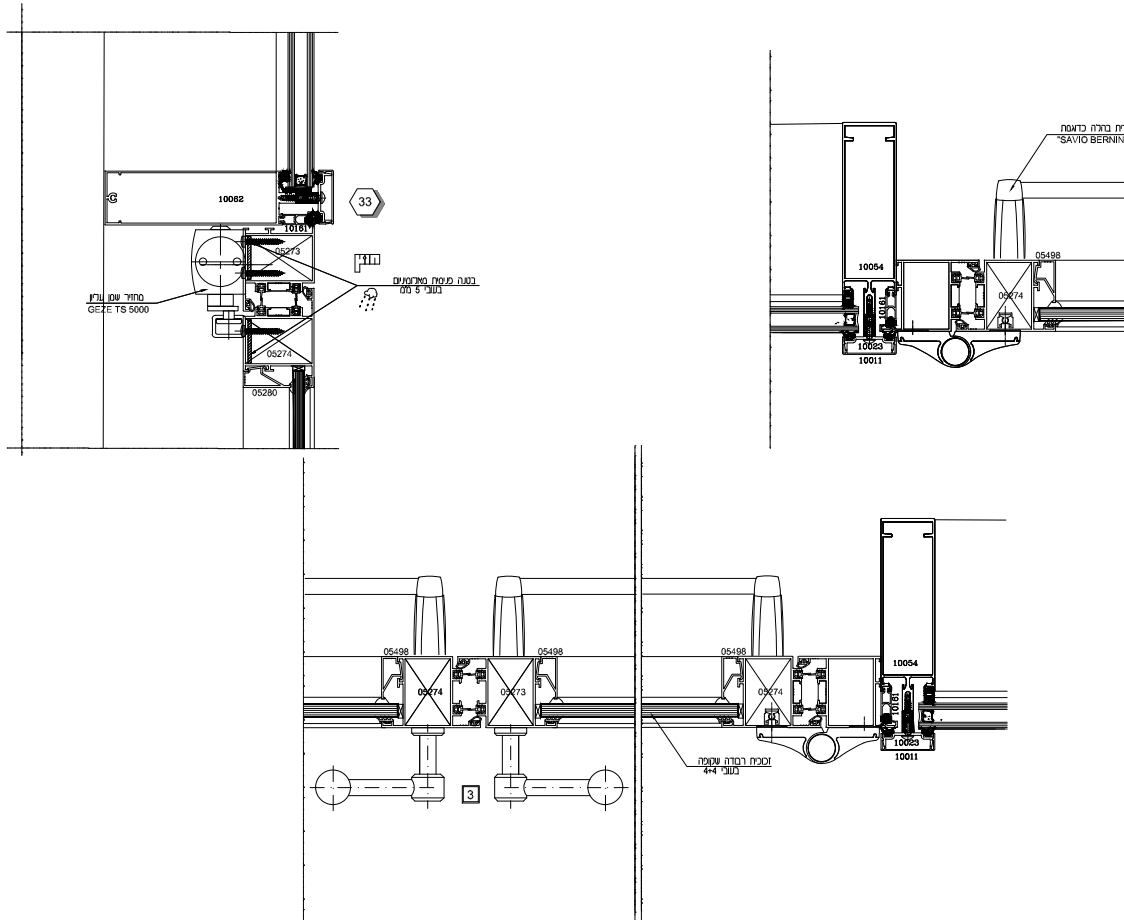
שם הפרוייקט: <b>מבנה טכנולוגיה מתקדמת - קצרון</b>	מס פרוייקט: <b>1999</b>												
נושא הגליון: <b>חתיכים - קירות מסך</b>	מס גליון: <b>25</b>												
שם הקובץ: <b>רון טבת M1</b>	תאריך: <b>15/02/2023</b>												
שם המדריג: <b>רון טבת M1</b>	קנה מידה: <b>1:2</b>												
<table border="1"> <tr> <td>שם</td> <td>תכנון</td> <td>שרטוט</td> <td>מחזור</td> <td>מחזור</td> <td>מחזור</td> </tr> <tr> <td>רון טבת</td> <td>רון טבת</td> <td>רון טבת</td> <td>רון טבת</td> <td>רון טבת</td> <td>רון טבת</td> </tr> </table>	שם	תכנון	שרטוט	מחזור	מחזור	מחזור	רון טבת	רון טבת	רון טבת	רון טבת	רון טבת	רון טבת	תאריך: <b>15/02/2023</b> קנה מידה: <b>1:2</b>
שם	תכנון	שרטוט	מחזור	מחזור	מחזור								
רון טבת	רון טבת	רון טבת	רון טבת	רון טבת	רון טבת								

**Giladi Ayal**  
architects  
 טל: 04-699-6959 דוא"ל: office@gaa.co.il  
 07: 04-699-6919 שדה נחמיה ד.ג.נ.ע 1214500  
 www.gaa.co.il

עוץ ותכנון מוצרי אלומיניום לבניין  
 הנביאים 36/2 סבריה  
 פד: 052-5616803

**נאמן ראובן**

# קירות מסך - חתכים - אופייניים

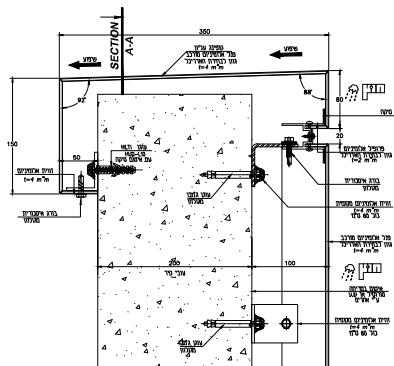


שם הפרוייקט: <b>מבנה טכנולוגיה מתקדמת - קצרין</b>	מס פרוייקט: <b>1999</b>								
סוג עבודה: <b>עבודות אלומיניום פרטי הרכבה</b>	מס גליון: <b>26</b>								
נושא הגליון: <b>חתכים - קירות מסך</b>	תאריך: <b>15/02/2023</b>								
שם הקובץ: <b>רון טבת M1</b>	קנה מידה: <b>1:2</b>								
<table border="1"> <tr> <td>שם</td> <td>תכנון</td> <td>שרטוט</td> <td>דאו"ר</td> </tr> <tr> <td>מחזור</td> <td>1</td> <td></td> <td></td> </tr> </table>	שם	תכנון	שרטוט	דאו"ר	מחזור	1			
שם	תכנון	שרטוט	דאו"ר						
מחזור	1								

**Giladi Ayal**  
architects  
טל: 04-699-6959 דוא"ל: office@gaa.co.il  
07: 04-699-6919 שדה נחמיה ד.ג.נ.ע. 1214500  
www.gaa.co.il

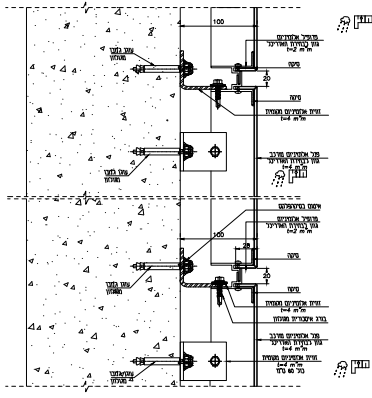
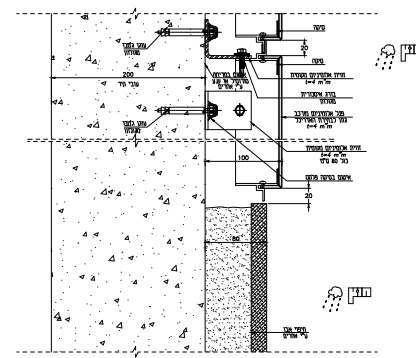
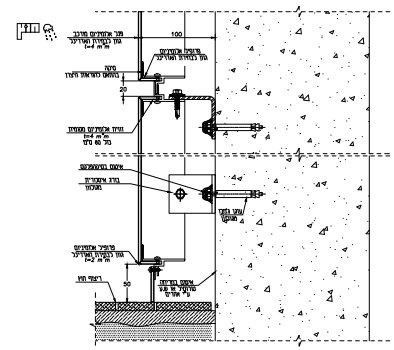
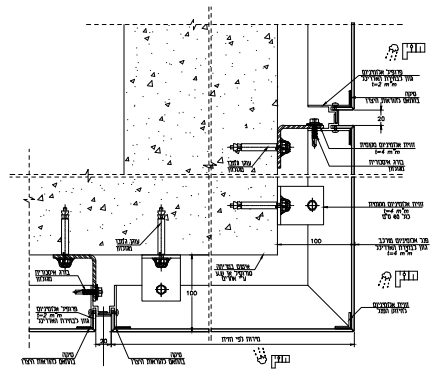
נאמן ראובן  
נאמן ראובן  
עוץ ותכנון מוצרי אלומיניום לבניין  
הנביאים 36/2 טבריה  
פד: 052-5616803

# אלוקובונד - חתכים - אופייניים

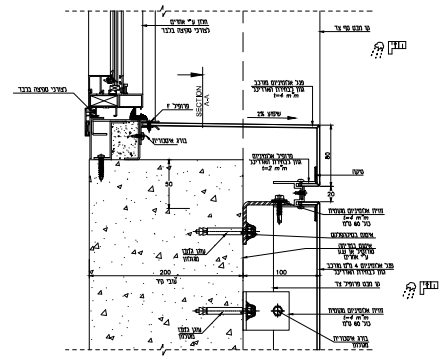
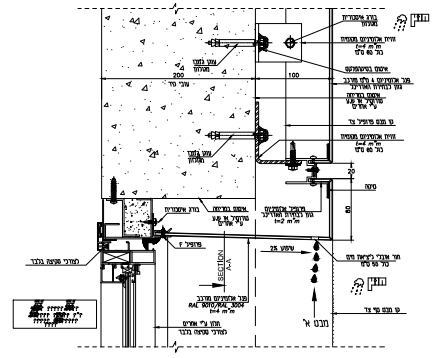
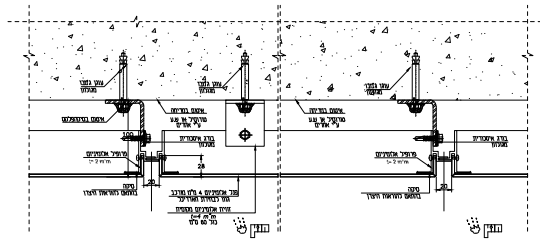


Scale 1:1  
SECTION

V4  
Scale 1:2  
חיד א"י



Scale 1:1

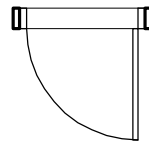
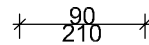
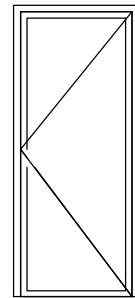
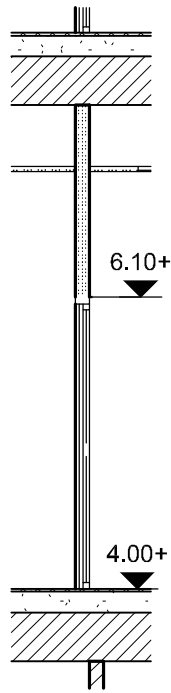


שם הפרוייקט: <b>מבנה טכנולוגיה מתקדמת - קצרון</b>	מס פרוייקט: <b>1999</b>								
סוג עבודה: <b>עבודות אלומיניום פרטי הרכבה</b>	מס גליון: <b>27</b>								
נושא הגליון: <b>חיפויי אלוקובונד</b>	תאריך: <b>15/02/2023</b>								
שם הקובץ: <b>רון טבת M1</b>	קנה מידה: <b>1:2</b>								
<table border="1"> <tr> <td>שם</td> <td>תוכנון</td> <td>מחזוריות</td> <td>מחזוריות</td> </tr> <tr> <td>רון</td> <td>ראובן</td> <td>1</td> <td></td> </tr> </table>	שם	תוכנון	מחזוריות	מחזוריות	רון	ראובן	1		
שם	תוכנון	מחזוריות	מחזוריות						
רון	ראובן	1							

**Giladi Ayal**  
architects  
 טל: 04-699-6959 דוא"ל: office@gaa.co.il  
 04-699-6919 שדה נחמיה ד.ג.ב.ע 1214500  
 www.gaa.co.il

שוץ ותכנון מוצרי אלומיניום לבניין  
 הניבאים 36/2 סבריה  
 פד: 052-5616803

**נאמן ראובן**



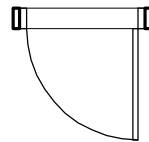
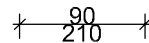
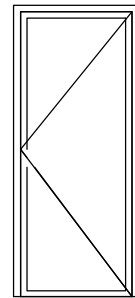
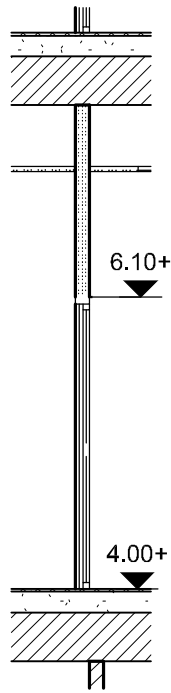
פריט	תאור	גובה H	רוחב L	מיקום	כמות
א-25	דלת אלומיניום דגם קילי 5600 או ש"ע זכוכית בידודית 6\12\6 מ"מ, פתיחה צירית צירים, ידיות ומנעול תוצרת קילי או ש"ע עפ"י בחירת המזמין	2100	900	קומה א' + קומה ב'	7

שם הפרוייקט: <b>1999</b>	תאריך: <b>15/02/2023</b>	קנה מידה: <b>1:2</b>
שם הלקוח: <b>מס גליון: 28</b>	תאריך: <b>15/02/2023</b>	קנה מידה: <b>1:2</b>
נושא הגליון: <b>עבודות אלומיניום פרטי הרכבה</b>	תאריך: <b>15/02/2023</b>	קנה מידה: <b>1:2</b>
שם הקובץ: <b>דלתות אלומיניום</b>	תאריך: <b>15/02/2023</b>	קנה מידה: <b>1:2</b>
שם הקובץ: <b>רון טבת M1</b>	תאריך: <b>15/02/2023</b>	קנה מידה: <b>1:2</b>

**Giladi Ayal**  
architects  
70: 04-699-6959 דוא"ר: office@gaa.co.il  
פקס: 04-699-6919 שדה נחמיה ד.ג.ע 1214500  
www.gaa.co.il

ישו ותכנון מוצרי אלומיניום לבניין  
הנביאים 36/2 טבריה  
פנ: 052-5616803

**נאמן ראובן**



פריט	תאור	גובה H	רוחב L	מיקום	כמות
א-26	דלת אלומיניום דגם קלייל 5600 או ש"ע פתיחה ציידית משולב עם קטע צידי קבוע זכוכית בידודית 6\12\6 מ"מ צירים, ידיות ומנעול תוצרת קלייל או ש"ע עפ"י בחירת המזמין	2100	2000	קומה א' + קומה ב'	14

שם הפרוייקט: <b>מבנה טכנולוגיה מתקדמת-קצרין</b>	תאריך: <b>15/02/2023</b>
סוג עבודה: <b>עבודות אלומיניום פרטי הרכבה</b>	קנה מידה: <b>1:2</b>
נושא הגליון: <b>דלותות אלומיניום</b>	קנה מידה: <b>1:2</b>
שם הקובץ: <b>רון טבת M1</b>	קנה מידה: <b>1:2</b>

**Giladi Ayal**  
architects  
70: 04-699-6959 דוא"ר: office@gaa.co.il  
פקס: 04-699-6919 שדה נחמיה ד.ג.ע 1214500  
www.gaa.co.il

עוץ ותכנון מוצרי אלומיניום לבניין  
הנביאים 36/2 טבריה  
פנ: 052-5616803

**נאמן ראובן**