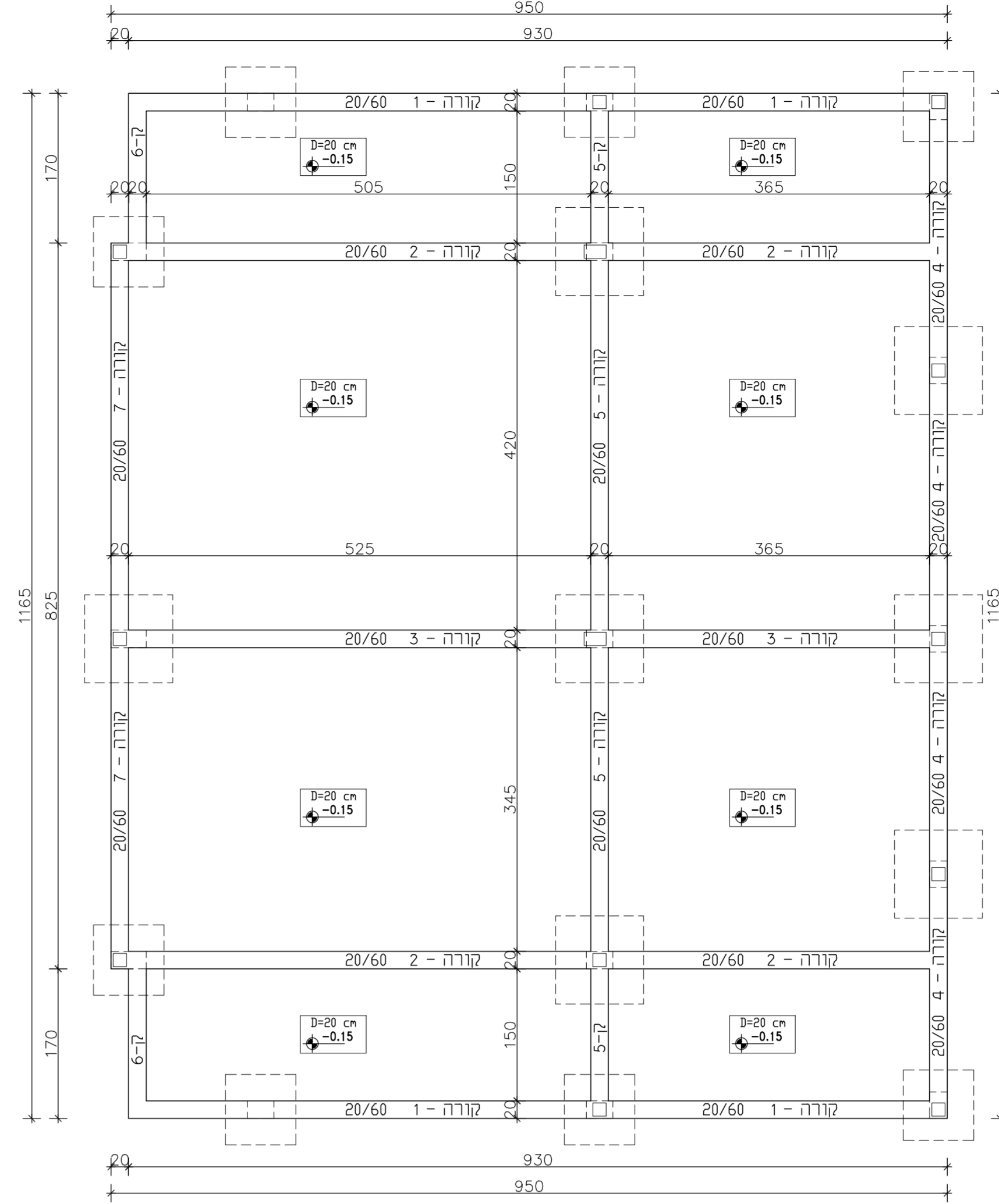
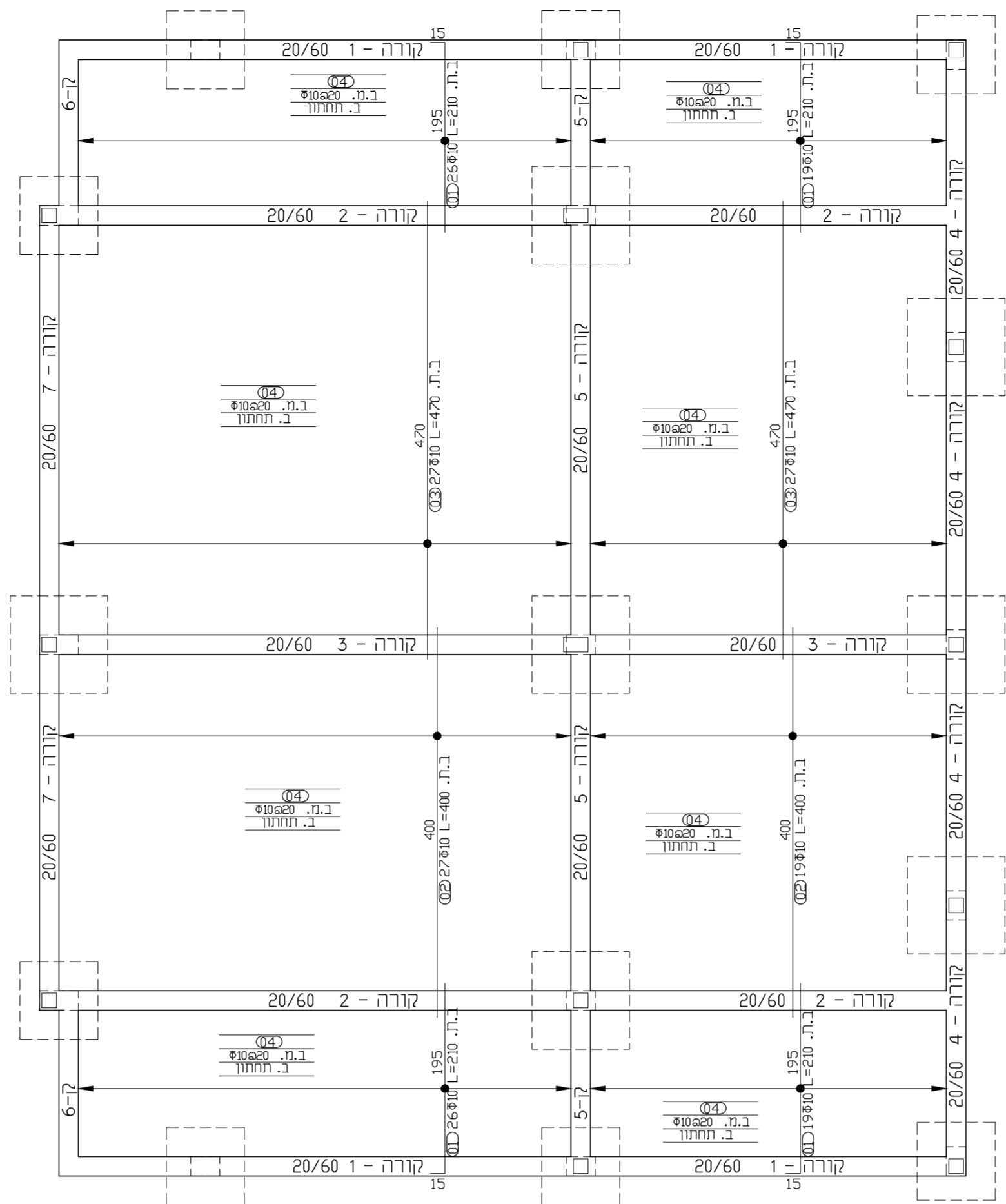
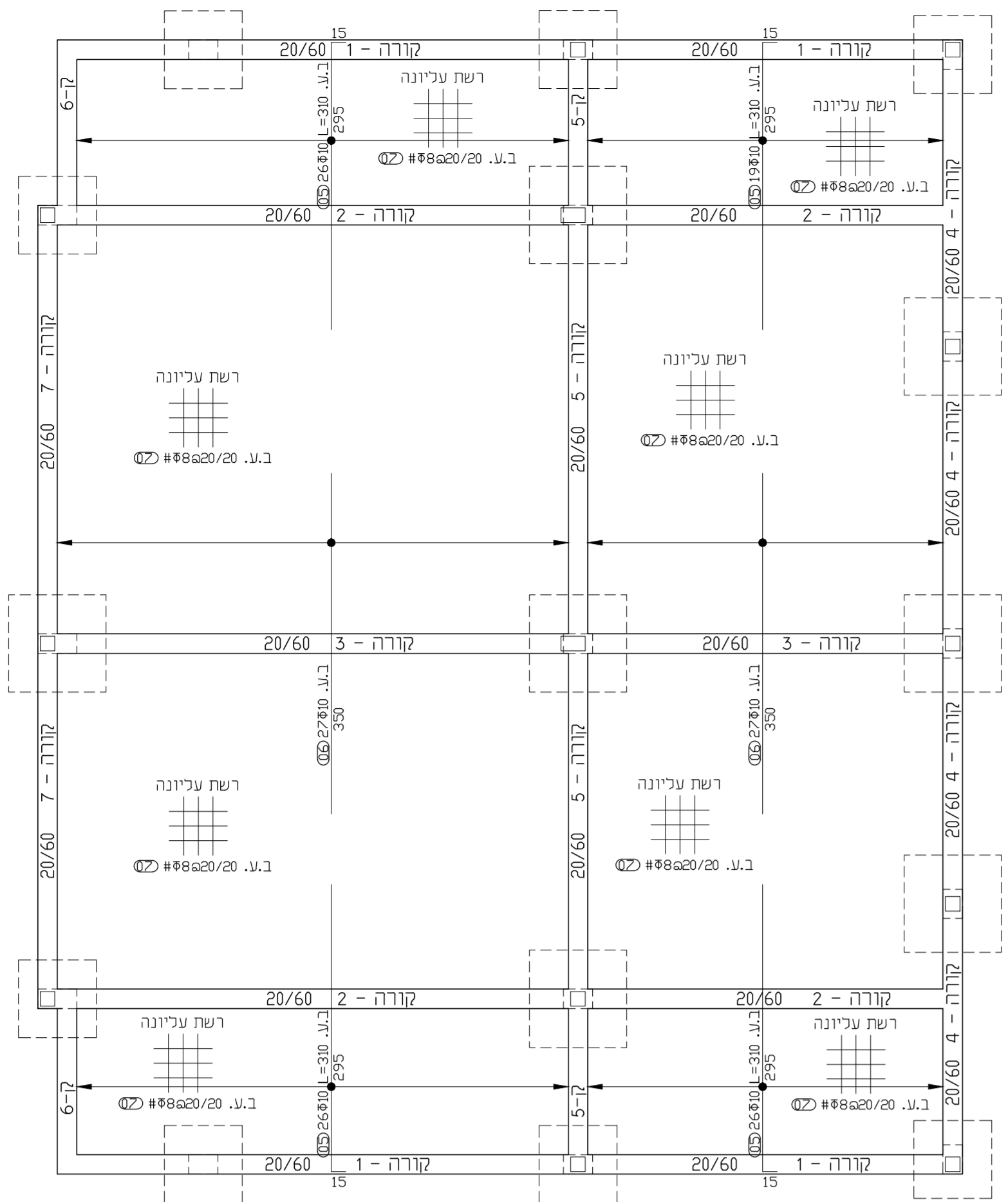


תכנית ברזל רצפה \ ברזל עליון

תכנית ברזל רצפה \ ברזל תחתון

תכנית רצפה \ קני"מ 1:50

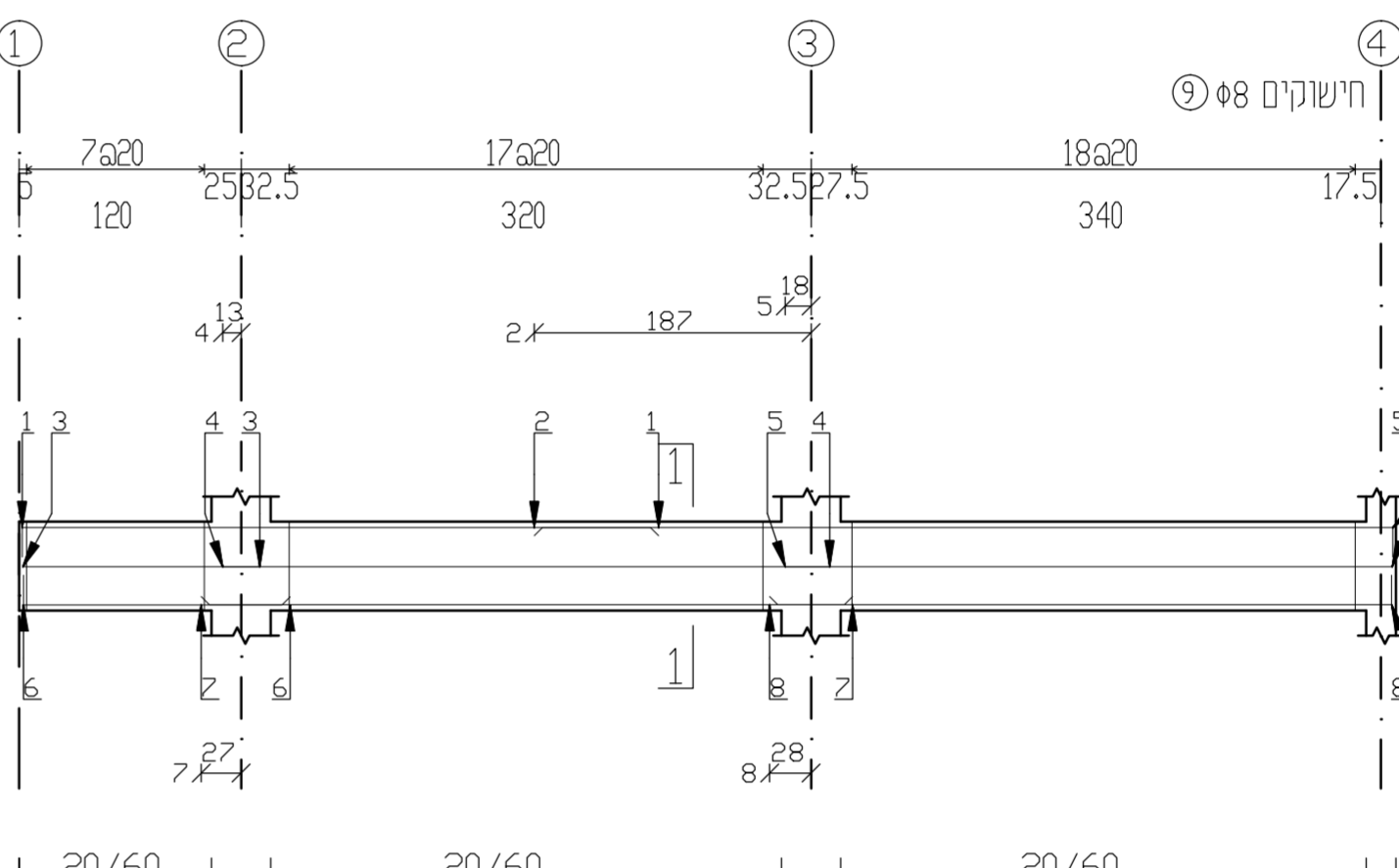
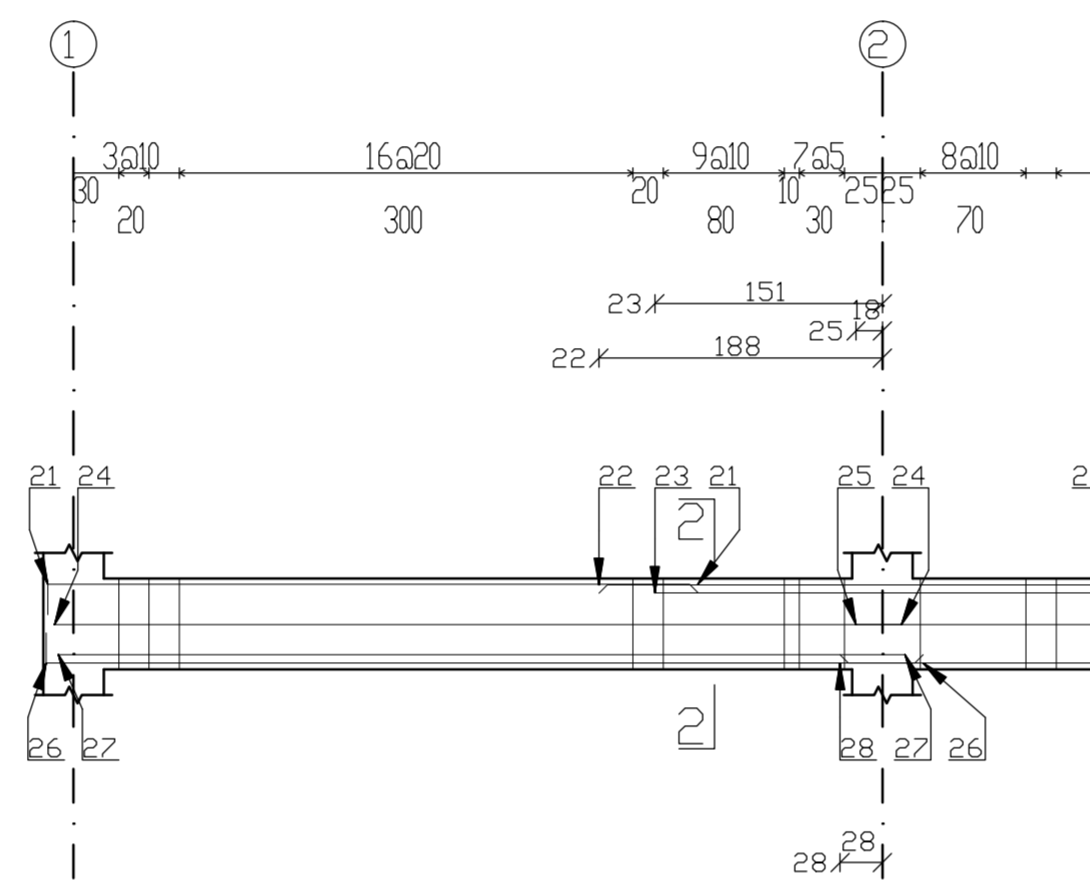
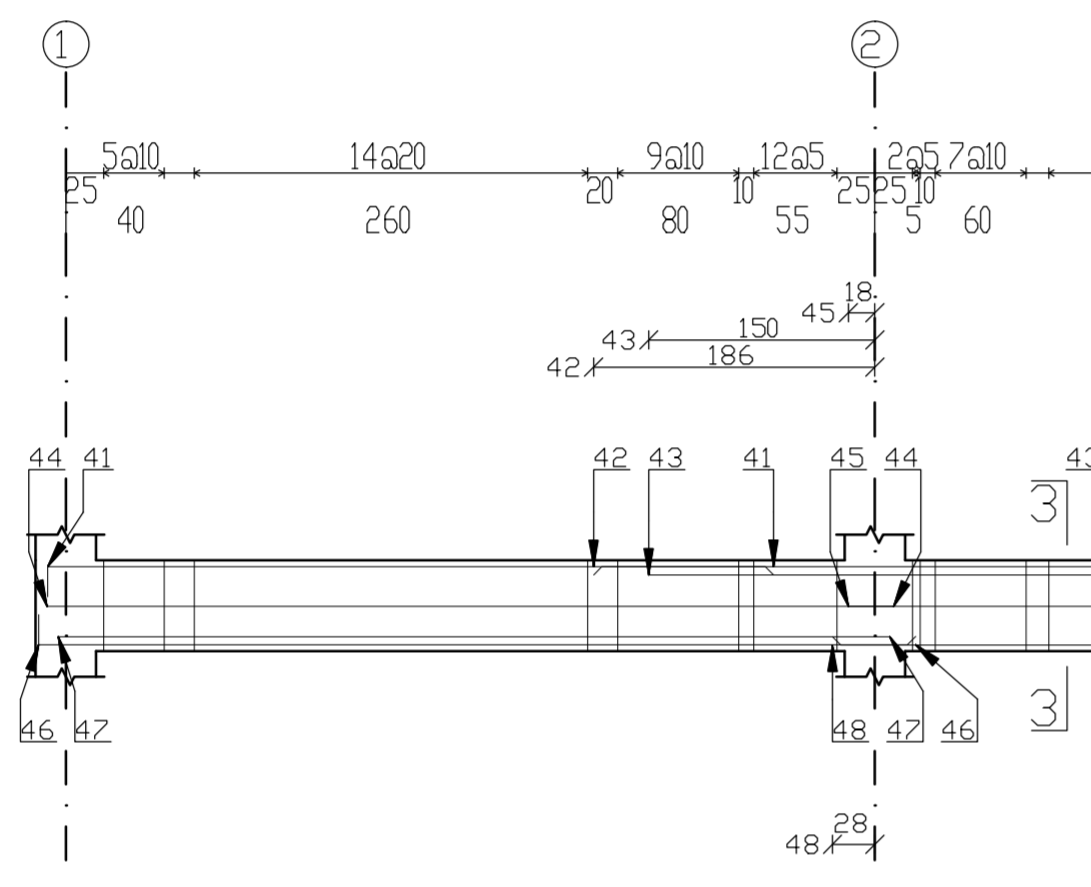
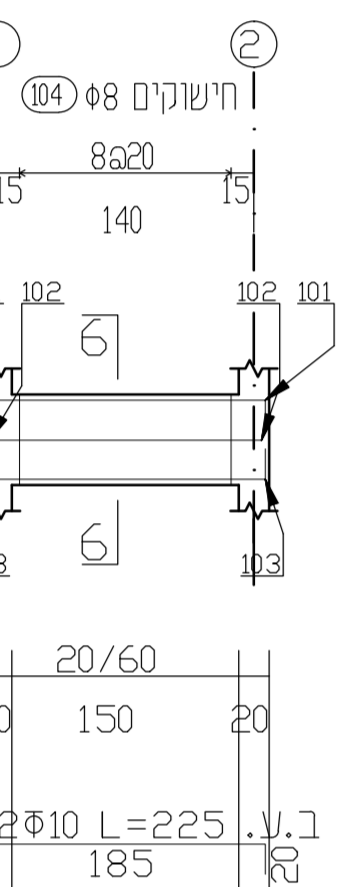


קורה - 6

קורה - 3

קורה - 2

קורה - 1



6-6
1:20

3-3
1:20

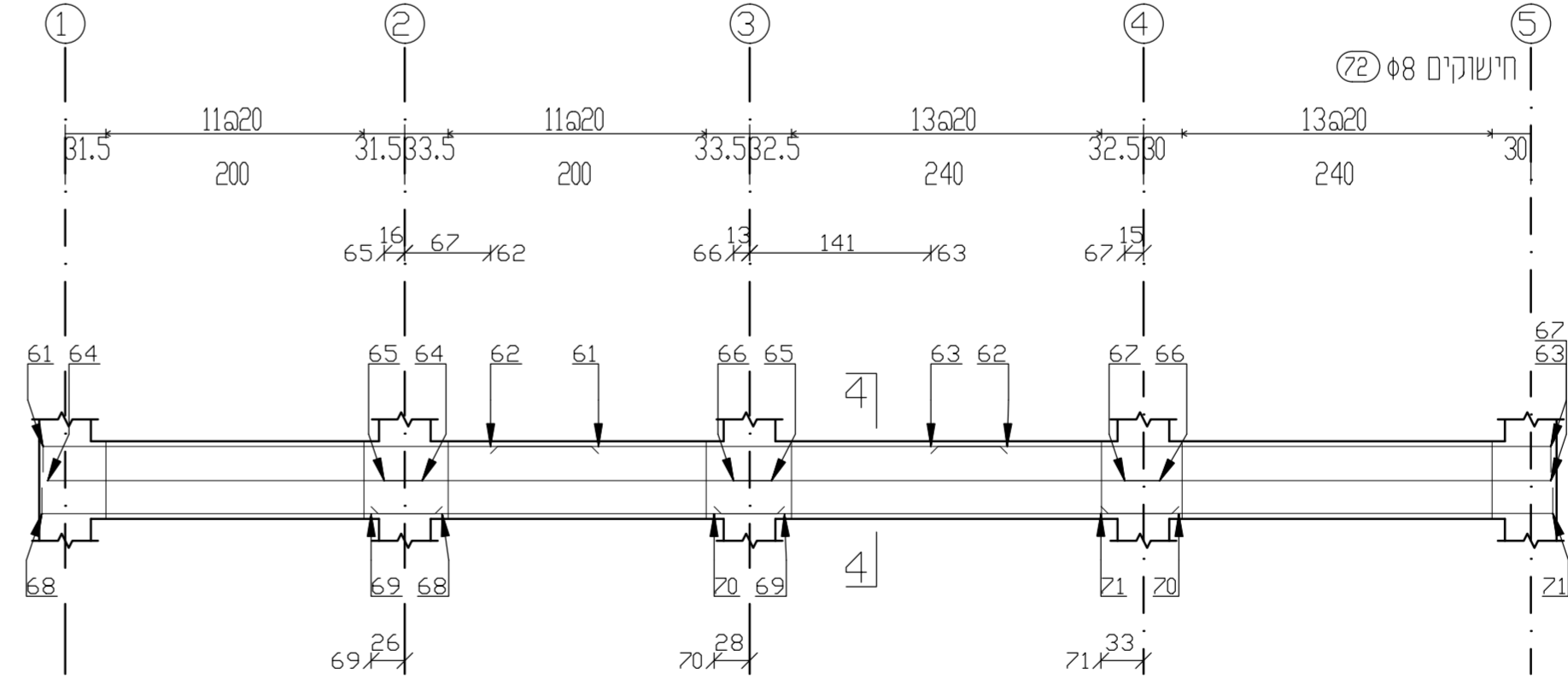
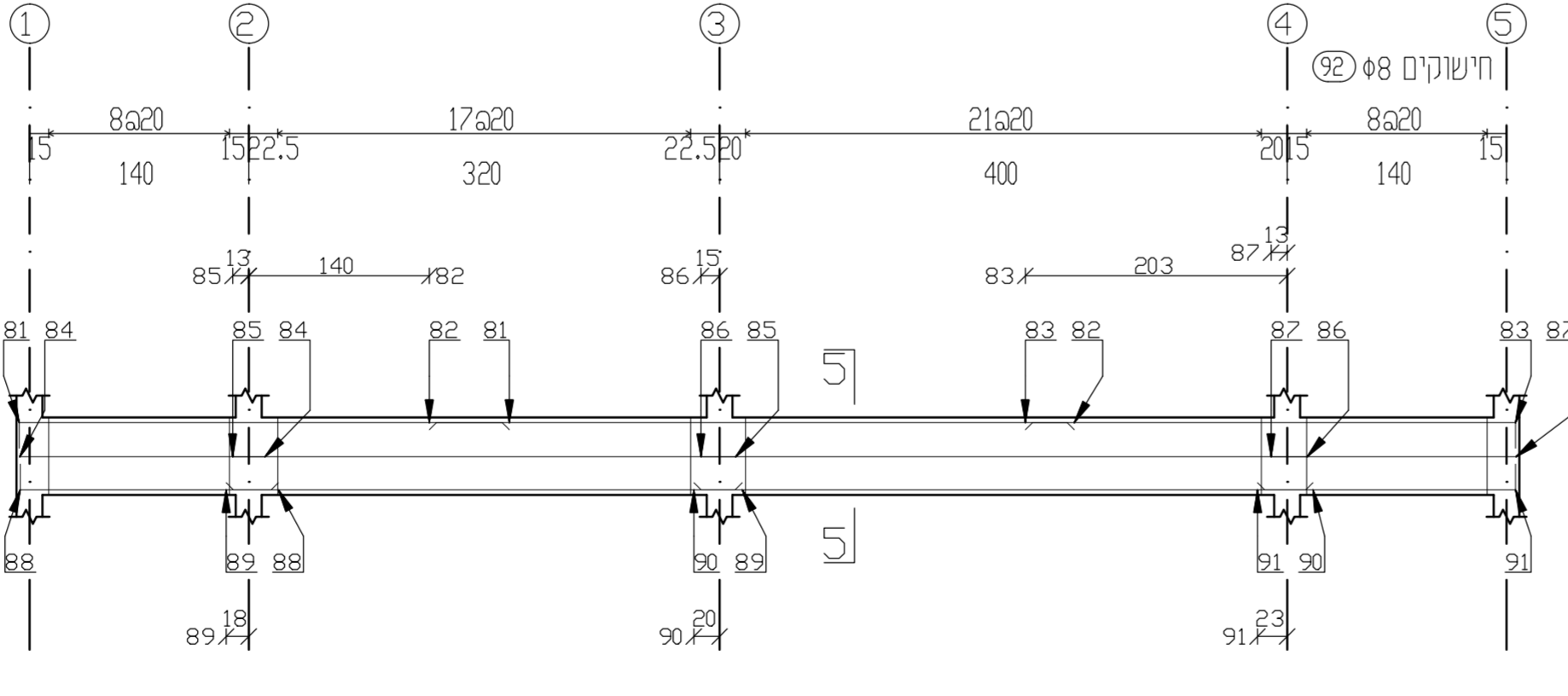
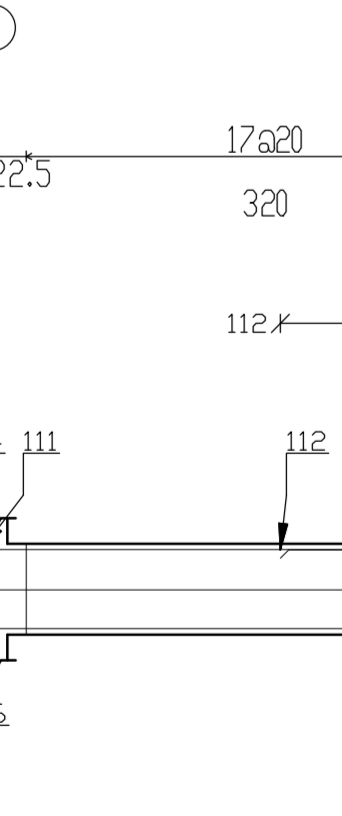
2-2
1:20

1-1
1:20

קורה - 7

קורה - 5

קורה - 4



7-7
1:20

5-5
1:20

4-4
1:20

הערות -

- 1- להבלין אחראי למיזוג עליון לברזק את כל המיזוג ועל כל סעות
- 2- יש להחזיר את המרזב עם עמשה ימין לפני כל יציקה בכל מקרה אין צלעות ללא אישור בכתב מאת המרזב האחראי לבצוע העל
- 3- על להבלין לברזק את קיימות מערכות כל שרן במשך כמו צנרת מים, חשמל, טלפון וכד' ולשמור עליהם וכל נזק שגרם יריה באחריותו המלאה
- 4- יש להחזיר צנורות ליקוח מי גשם קוטר 5" צנורות ליקוח מי זולתיין קוטר 4" לפני יציקת הרצפה והעמודים
- 5- לא ללצקת ביום שישי אלא אם הובלין מתיידיב לוח מים במאום עם האחראי בבע"ב או המזמין
- 6- יש לקרוא תוכנית קונסטרוקציה ואודיולציות ביחד
- 7- יש לנת פברציה לכל היציקות
- 8- להפריד בין החוספת לבית קיים בבלוקר שובי 2 ט"מ
- 9- יש לבצוע הארקות יסוד
- 10- כל הבטונים 300-אלא אם צוין אחרת
- 11- יש לבצוע חתרות מעל ומתחת לחתרות
- 12- כל הברזק בין בלוקים ובלוקים בסוון יבוצע יציקת בסוון (שברבה)
- 13- להבלין חייב לבנווד לפני תחילת התבונם גם אם יורה שנת מתוכנית.
- 14- הרצרות המופיעות כאן התפוס לשאר המבנית במרה שווה
- 15- מידות מוטות היוון הן מידות חוץ
- 16- החשוקים בעמודים עוברים גם בחוץ הקורות
- 17- שרוליס,כבלי, חשמל וכל האביזרים הנדרשים ע"י אנשי האנטסיצה הסניטרית, חשמל וכי, יקבעו במקומם רק באשור המחנך לפני היציקה
- 18- בכל מקום שדרוש גם אם לא מצוין, יש לוח ברזל מזלוק
- 19- המחשעים יבוצעו בהתאם להחזיות יועץ הקרקע
- 20- בעל המזמין וזה חובה להתייעץ עם מהנדס ביטום "יועץ קרקע" לבינית סוג הביטום הסופי ועומק הכלונסאות
- 21- תכנית זו הוכנה ע"י לפי מיטב הבנתו המקצועית וריא בגדר המלצה בלבד
- 22- הרצפת והקורות תופרדה מפני הקרקע באמצעות ארגז פליביד בגובה 20 ס"מ, כשעליו מונחת יריעת פוליאיתין בעובי 0.2 מ"מ גם אם לא מוטות בתכנית
- 23- בכל מקום של קורה התפס הבאה במגע עם הקרקע, יש לבצע מריחה משוטות בתכנית

בטון ב-30 לפי ת"י 118
מוטות פלדה מצולעים
לפי ת"י 739

ערכון מס'	תאריך	שינויים והערות:

לעיון למכרז לביצוע



מ.א.ב. הנדסה בע"מ
הנדסה אזרחית ותיאוסכנית
יציקות מדרונות, תכנון קירות חומטים
מכניקה קרקע ומערכות ביטום
תכנון מבנים תת קרקעיים



טל: 04-9930255
 04-9930256
 קריית שמונה - מ"ק 101602
 ת"ד 775
 Fabeng2@GMAIL.COM

מזמין -	מועצה מקומית קצרין
פרויקט -	פארק קצרין התחיקה
מקום -	קצרין
תכנית -	מבנה צוות - מבנה נגיש תכנית רצפה ויוון רצפה וקורות יסוד
קני"מ -	1:50
תכנון :	מ.א.ב. הנדסה בע"מ
טריטוט :	טופי מאלק
אישור :	פזיז אלדין איטן