

פארק קצרין העתיקה  
מסגרות, אלומיניום ונגרות  
חדרי צוות מבנה 2+1

טרם ביצוע חובה תיאום/פ.ע מול אדריכל  
פרטים 1:5 באחריות איש מקצוע SHOP DROWING  
באחריות ספק-עמידה בתקנים  
באחריות ספק-עמידה בהוראות יצרן  
באחריות ספק-מידות הובלה והתקנה

## הוראות לעבודת נגרות

1. מידות הפתחים הן פתחי הבניה ובכל מקרה יתאימו לתקן הישראלי ולחוק התכנון והבניה. על המבצע לבדוק ולהתאים את כל המידות בשטח.
2. הקבלן / המבצע אחראי למידות ולהתאמתן ועל כל טעות או אי התאמה עליו להודיע לאדריכל.
3. על המבצע להכין דוגמא בשטח כולל כל הפרזולים לאישור האדריכל.
4. הקבלן מתחייב להעביר את פרטי היצרנים לאישור האדריכל והיזם.

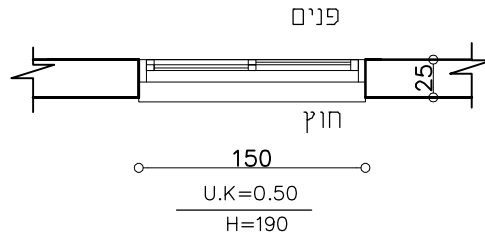
ביצוע

תכנון: גנות לרמן אדריכלים  
טל/פקס: 03-6742727  
נייד: 052-5709194

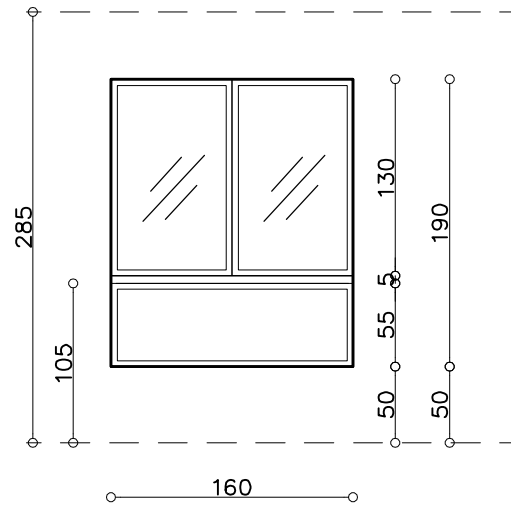
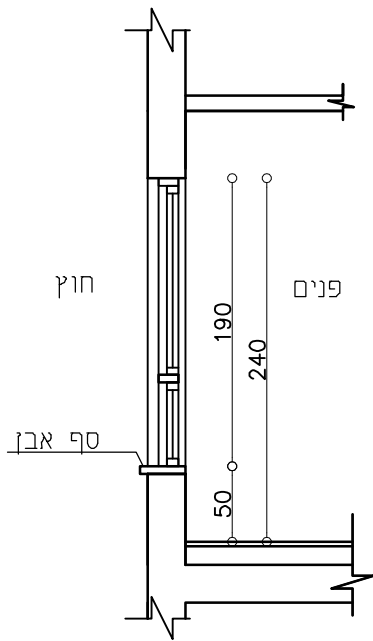
מהדורה

1

29.06.2022



תוכנית



חתך

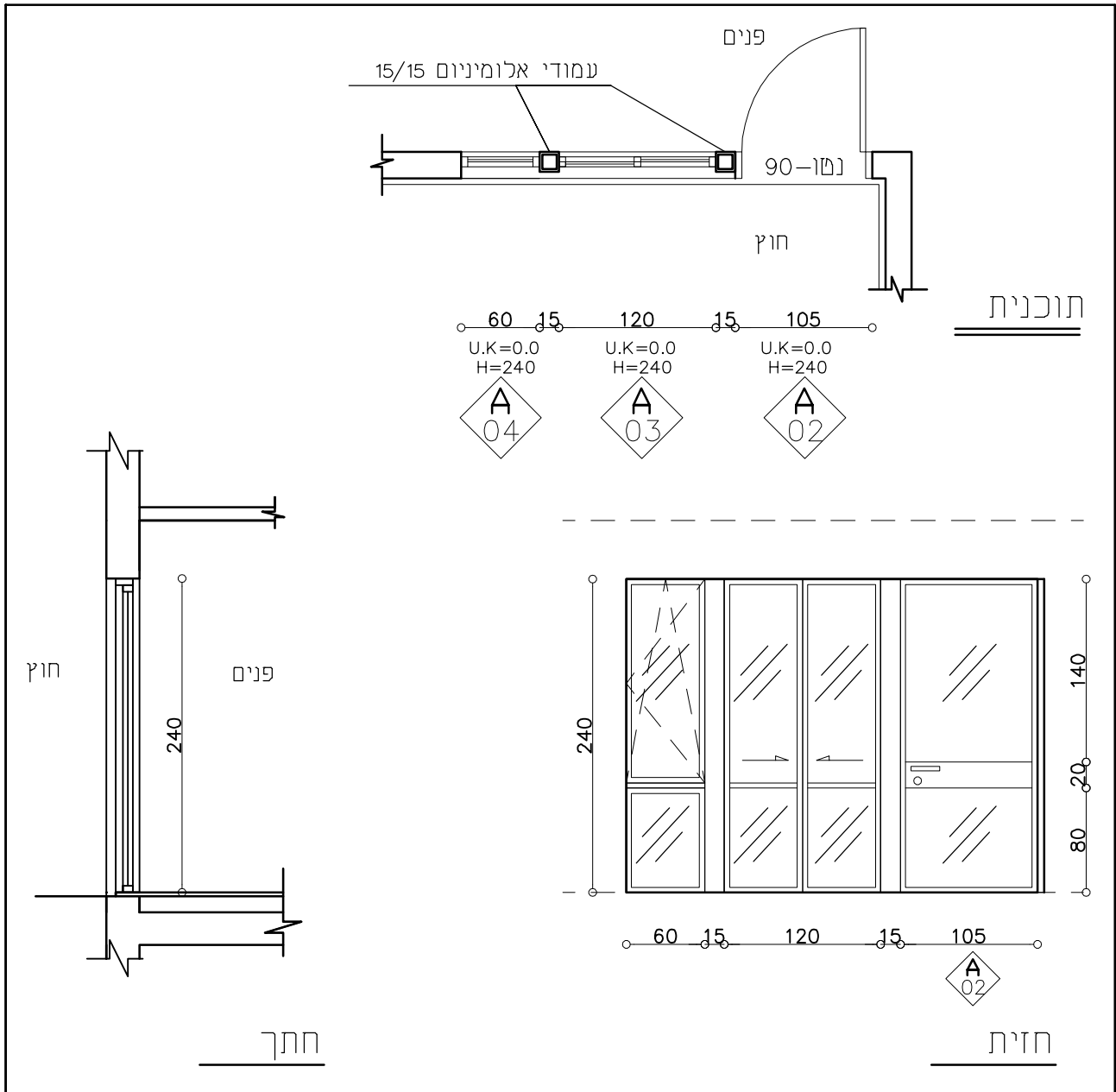
חזית

|                           |   |
|---------------------------|---|
| מיקום                     | חדרי צוות- חדר שינה + חדר מגורים  |
| מידות                     | 160/190   |
| תיאור                     | חלון דו כנפי+ חלק תחתון קבוע+רשת יתושים<br>פרופיל אלומיניום דמוי בלגי חב' קליל דגם 7300<br>זכוכית בידודית 4+6+4 |
|                           | פרזול מקורי חברת קליל לרבות ידיות מנעולים, צירים, גלגלים וכו'<br>אספקה+התקנה משקוף עיוור איטום חלון             |
|                           | 20 יח' ב 10 חדרי צוות   |
|                           | SHOP DRAWING פרטים 1:5 באחריות ספק<br>גוון עפ"י בחירת האדריכל קטלוג RAL לרבות מיידות הובלה והתקנה               |
|                           | עפ"י תקן 4001 1068 כל המצויין או שווה ערך   |
| ביצוע                     | תכנון: גנות לרמן אדריכלים<br>טל/פקס: 03-6742727<br>נייד: 052-5709194  |
| מהדורה<br>1<br>29.06.2022 |   |

A  
02

רשימת אלומיניום ומסגרות

פארק קצרין העתיקה  
חדרי צוות

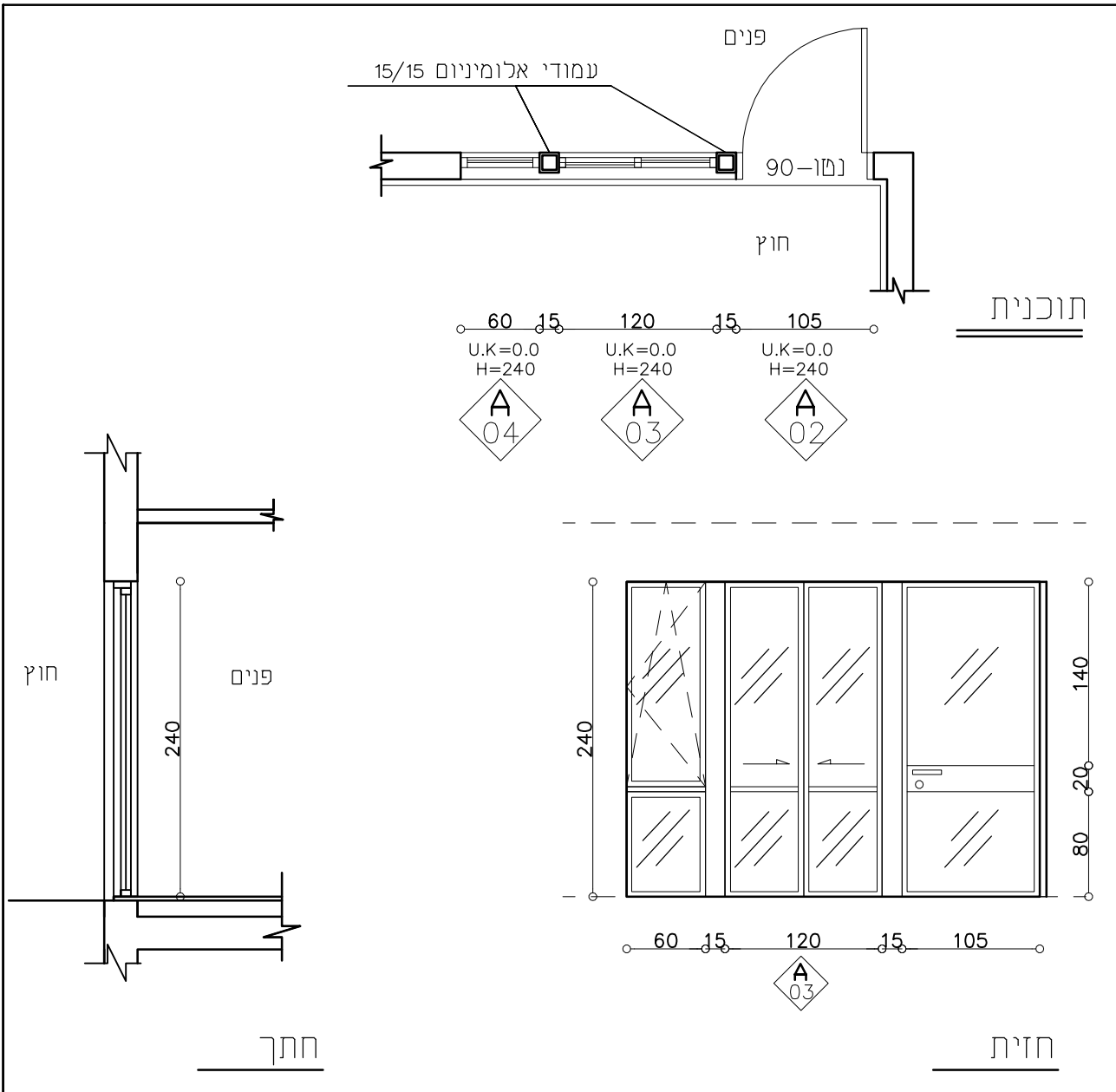


|       |   |                           |
|-------|---|---------------------------|
|       | חדרי צוות- כניסה  | מיקום                     |
|       | 105/240   | מידות                     |
|       | דלת כנף<br>פרופיל אלומיניום חב' קליל דגם 5600<br>זכוכית טריפלקס 5+5                               | תיאור                     |
|       | אספקה+התקנה משקוף עיוור איטום חלון  |                           |
|       | 10 יח' ב 10 חדרי צוות   |                           |
|       | SHOP DRAWING פרטים 1:5 באחריות ספק<br>גוון עפ"י בחירת האדריכל קטלוג RAL לרבות מיידות הובלה והתקנה |                           |
|       | עפ"י תקן 4001 1068 כל המצויין או שווה ערך   |                           |
| ביצוע | תכנון: גנות לרמן אדריכלים<br>טל/פקס: 03-6742727<br>נייד: 052-5709194                              | מהדורה<br>1<br>29.06.2022 |

A  
03

רשימת אלומיניום ומסגרות

פארק קצרין העתיקה  
חדרי צוות



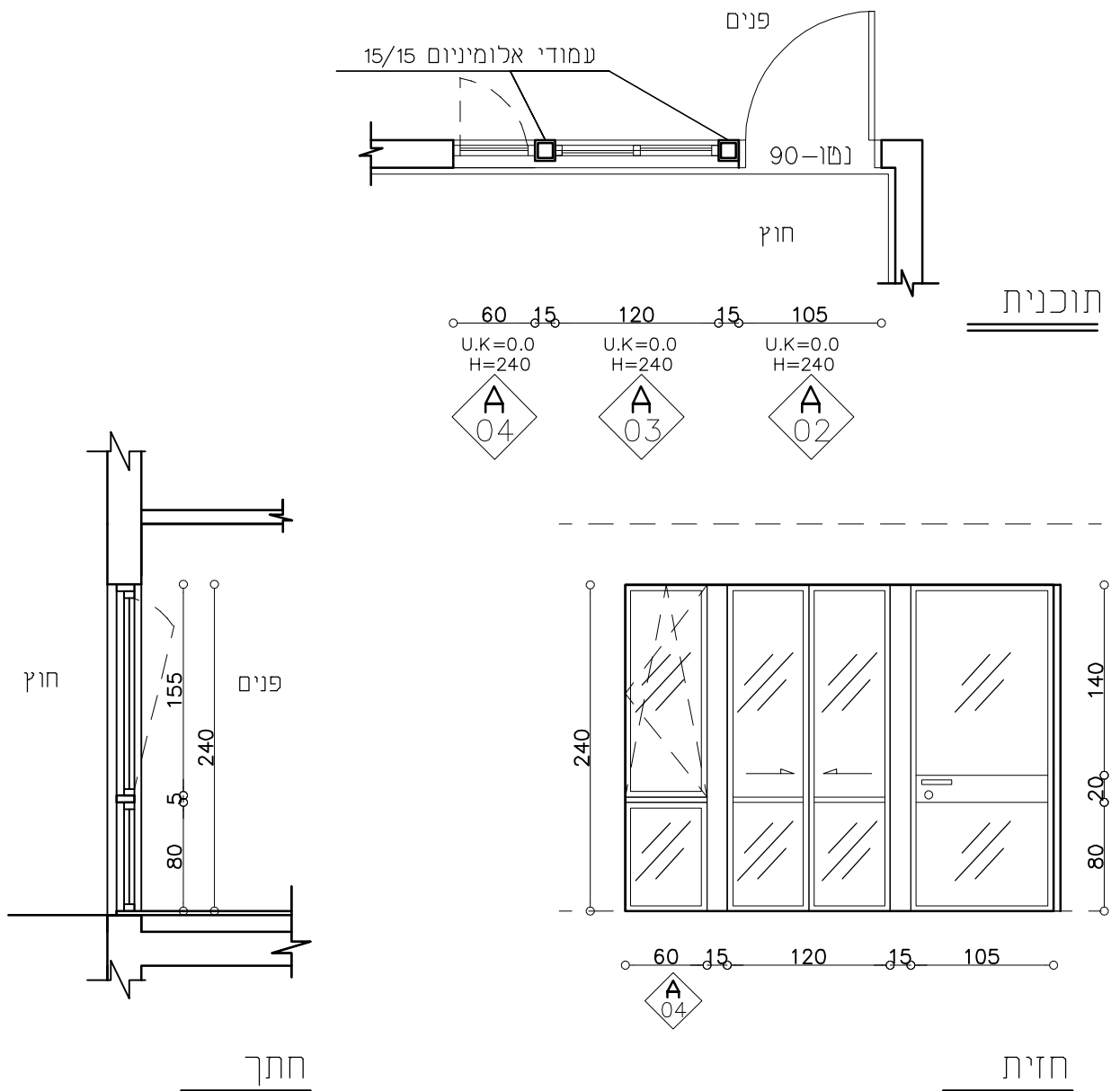
|       |   |
|-------|---|
| מיקום | חדרי צוות- כניסה  |
| מידות | 120/240   |
| תיאור | חלון דו כנפי+חלוקה עפ"י חזית +רשת יתושים<br>פרופיל אלומיניום דמוי בלגי חב' קליל דגם 7300<br>זכוכית טריפל קס 5+5 |
|       | פרזול מקורי חברת קליל לרבות ידיות מנעולים, צירים, גלגלים וכו'<br>אספקה+התקנה משקוף עיוור אישום חלון             |
|       | 10 יח' ב 10 חדרי צוות   |
|       | SHOP DRAWING פרטים 1:5 באחריות ספק<br>גוון עפ"י בחירת האדריכל קטלוג RAL לרבות מיידות הובלה והתקנה               |
|       | עפ"י תקן 4001 1068 כל המצויין או שווה ערך   |

|       |  |                           |
|-------|--|---------------------------|
| ביצוע | תכנון: גנות לרמן אדריכלים<br>טל/פקס: 03-6742727<br>נייד: 052-5709194 | מהדורה<br>1<br>29.06.2022 |
|-------|--|---------------------------|

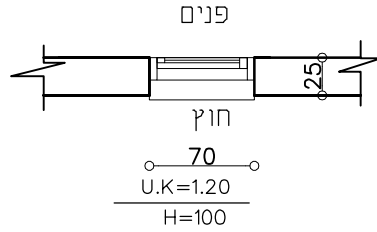
A  
04

רשימת אלומיניום ומסגרות

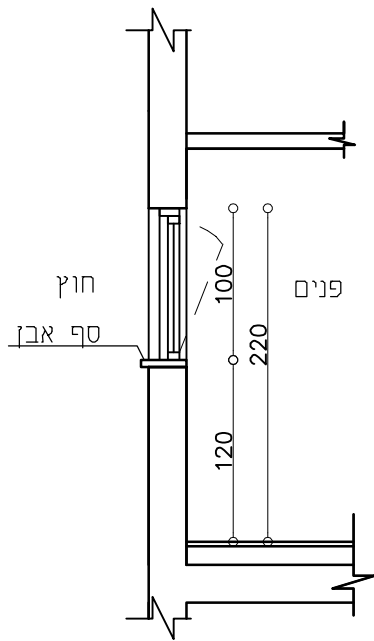
פארק קצרין העתיקה  
חדרי צוות



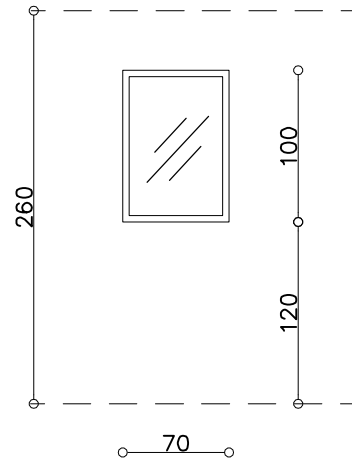
|       |  |                           |
|-------|--|---------------------------|
|       | חדרי צוות- כניסה   | מיקום                     |
|       | 60/240   | מידות                     |
|       | חלון ציר דרי קיפ+קבוע תחתון +רשת יתושים<br>פרופיל אלומיניום דמוי בלגי חב' קליל דגם 4300<br>זכוכית טריפל קס 5+5 | תיאור                     |
|       | פרזול מקורי חברת קליל לרבות ידיות מנעולים, צירים, גלגלים וכו'<br>אספקה+התקנה משקוף עיוור אישום חלון            |                           |
|       | 10 יח' ב 10 חדרי צוות  |                           |
|       | SHOP DRAWING פרטים 1:5 באחריות ספק<br>גוון עפ"י בחירת האדריכל קטלוג RAL לרבות מיידות הובלה והתקנה              |                           |
|       | עפ"י תקן 4001 1068 כל המצויין או שווה ערך  |                           |
| ביצוע | תכנון: גנות לרמן אדריכלים<br>טל/פקס: 03-6742727<br>נייד: 052-5709194   | מהדורה<br>1<br>29.06.2022 |



תוכנית



חתך



חזית

|       |   |
|-------|---|
| מיקום | חדרי צוות - חדר רחצה  |
| מידות | 70/100  |
| תיאור | חלון קיפ+רשת יתושים<br>פרופיל אלומיניום דמוי בלגי חב' קליל דגם 4300<br>זכוכית טריפלקס חלבי 3+3      |
|       | פרזול מקורי חברת קליל לרבות ידיות מנעולים, צירים, גלגלים וכו'<br>אספקה+התקנה משקוף עיוור איטום חלון |
|       | 10 יח' ב 10 חדרי צוות   |
|       | SHOP DRAWING פרטים 1:5 באחריות ספק<br>גוון עפ"י בחירת האדריכל קטלוג RAL לרבות מיידות הובלה והתקנה   |
|       | עפ"י תקן 4001 1068 כל המצויין או שווה ערך   |

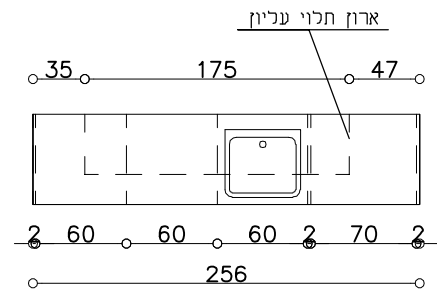
ביצוע

תכנון: גנות לרמן אדריכלים  
טל/פקס: 03-6742727  
נייד: 052-5709194

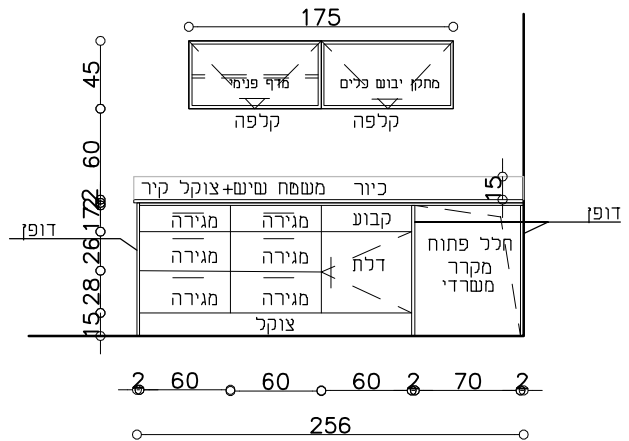
מהדורה

1

29.06.2022



תוכנית



חזית

|       |  |
|-------|--|
| מיקום | חדרי צוות- מטבח  |
| מידות | ארון תחתון 60/256/90 ארון עליון 45/175/40  |
| תיאור | <p>מטבח ארון תחתון ארון גוף סנדוויץ אדום פנים גמר פורמיקה יוטה לרבות דפנות למקרר ודופן צד. 6 מגירות+דלת+קבוע. עובי חומר 20 מ"מ מחלק במגירת סכום. צוקל אלומיניום גמר פורמיקה חלקה-לבידי לביא +קנפים זהים או שווה ערך. ארון עליון 175/40/45 ארון גוף סנדוויץ אדום פנים גמר יוטה +מתקן ייבוש לנירוסטה. +מדף פנימי חזית 2 דלתות עץ גמר פורמיקה קלפה ציר הידראולי חב' בלום גמר פורמיקה חלקה גוון עפ"י בחירת אדריכל</p> <p>ממשח עבודה-60/260 + צוקל גבוה 15 ס"מ ממשח עליון עיגול קיסר 20 מ"מ דגם 1141 או שווה ערך כיור סיליגרניט 60 ס"מ חב' אקווה שופ דגם קריסטודור או שווה ערך התקנה אינסטראלים</p> <p>צירים בלום או שווה ערך+ידיית אלומיניום 20 ס"מ עפ"י בחירה ספק/קפסלוג ידיית דומיסיל או שווה ערך מגירות פריקה ובלימה שקפה</p> |
|       | 9 יח' ב 9 חדרי צוות  |
|       | SHOP DROWING פרטים 1:5 באחריות ספק לרבות מידות הובלה והתקנה  |

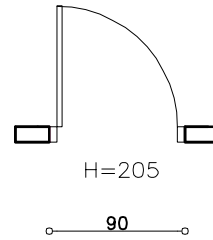
ביצוע

תכנון: גנות לרמן אדריכלים  
טל/פקס: 03-6742727  
נייד: 052-5709194

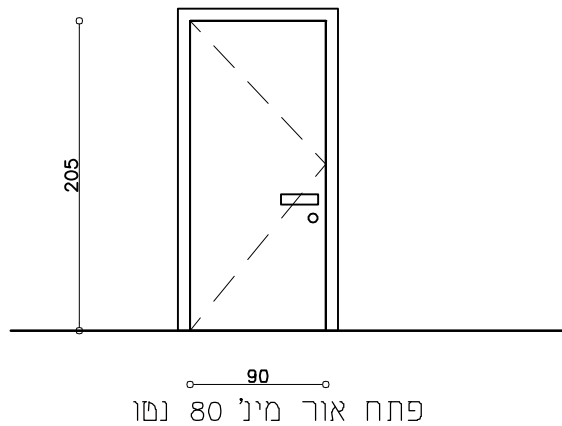
מהדורה

1

29.06.2022



תוכנית



פתח אור מינ' 80 נמו

חזית

|   |       |
|---|-------|
| חדרי צוות-חדרי שינה+חדרי רחצה   | מיקום |
| 90/205  | מידות |
| <p>דלת עץ חד כנפית גמר פורמיקה+משקופים פולימריים הלבשות רחבות מסדרת יוניק קלאסיק חברת פנדור או שווה ערך תחתית כנף דלת-לוח פולימר 7 ס"מ פרזול-ידיית אלומיניום דגם 4001 או שווה ערך+מנעול פרפר-תפוס/פנוי מנעול מגנט+צירים+סמופר מגנט עפ"י מפרט חברה</p> <p>כיוון ומיקום עפ"י תכנית ראשית ובכפוף לתיאום בשטח מול אדריכל בעת הורדת מידות לביצוע</p> | תיאור |
| 18 יח' ב 9 חדרי צוות  |       |
| SHOP DROWING פרטים 1:5 באחריות ספק לרבות מידות הובלה והתקנה   |       |

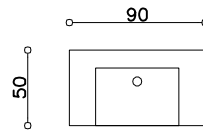
ביצוע

תכנון: גנות לרמן אדריכלים  
טל/פקס: 03-6742727  
נייד: 052-5709194

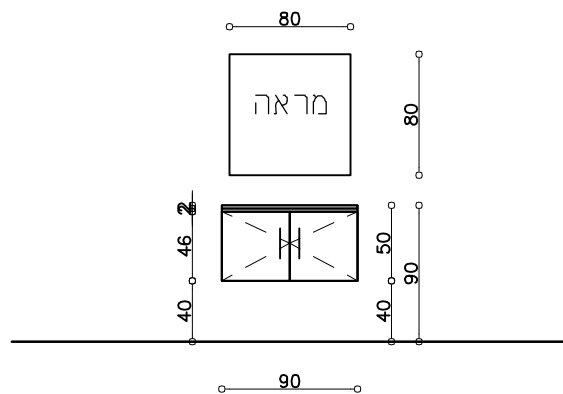
מהדורה

1

29.06.2022



תוכנית



חזית

|  |       |
|--|-------|
| חדרי צוות-חדרי רחצה  | מיקום |
| 90/50/50   | מידות |
| <p>ארון כיור רחצה תלוי+משטח שיש סינמטי הכולל כיור אינטגרלי+מראה ארון גוף סנדוויץ אדום פנים גמר פורמיקה יוטה עובי חומר 20 מ"מ חזית 2 דלתות +מדף פנימי הכולל פינוי לצנרת אינסטלציה גמר פורמיקה חלקה-לבידי לביא +קנמים זהים או שווה ערך. משטח שיש סינמטי הכולל כיור אינטגרלי במימדי מינ' 45/38 מראה 6 מ"מ +מסגרת אלומיניום אנודייז טבעי צירים בלום או שווה ערך+ידית אלומיניום 20 ס"מ עפ"י בחירה ספק/קמלוג ידיות דומיסיל או שווה ערך</p> | תיאור |
| 9 יח' ב 9 חדרי צוות  |       |
| SHOP DROWING פרטים 1:5 באחריות ספק לרבות מידות הובלה והתקנה  |       |

ביצוע

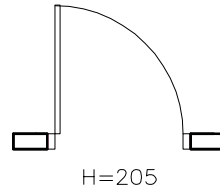
תכנון: גנות לרמן אדריכלים  
טל/פקס: 03-6742727  
נייד: 052-5709194

מהדורה

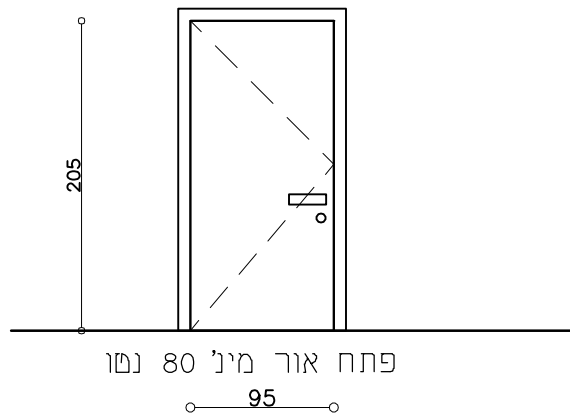
1

29.06.2022



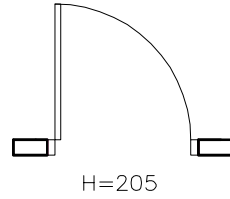


תוכנית  
פתח אור מ"ל 80 נטו 95

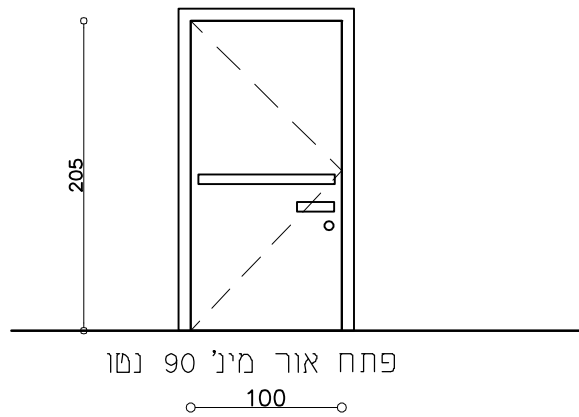


חזית

|   |   |
|---|---|
| חדרי צוות נגיש-חדר שינה   | מיקום   |
| 95/205  | מידות   |
| <p>דלת עץ חד כנפית גמר פורמיקה+משקופים פולימריים הלבשות רחבות מסדרת יוניק קלאסיק חברת פנדור או שווה ערך תחתית כנף דלת-לוח פולימר 7 ס"מ פרזול-ידית אלומיניום דגם 4001 או שווה ערך+מנעול פרפר מנעול מגנט+צירים+סמופר מגנט עפ"י מפרט חברה</p> <p>כיוון ומיקום עפ"י תכנית ראשית ובכפוף לתיאום בשטח מול אדריכל ויועץ נגישות בעת הורדת מידות לביצוע</p> <p><b>בכפוף להנחיות תקן נגישות 1918</b></p> | תיאור   |
| 1 יח'   |   |
| SHOP DROWING פרטים 1:5 באחריות ספק לרבות מידות הובלה והתקנה   |   |
| ביצוע   | <p>תכנון: גנות לרמן אדריכלים<br/>טל/פקס: 03-6742727<br/>נייד: 052-5709194</p> |
| <p>מהדורה<br/><b>1</b><br/>29.06.2022</p>   |   |



תוכנית  
פתח אור מינ' 90 נטו 100



חזית

|       |   |
|-------|---|
| מיקום | חדרי צוות נגיש-חדר רחצה נגיש  |
| מידות | 100/205   |
| תיאור | <p>דלת עץ חד כנפית גמר פורמיקה+משקופים פולימריים הלבשות רחבות מסדרת יוניק קלאסיק חברת פנדור או שווה ערך תחתית כנף דלת-לוח פולימר 7 ס"מ פרזול-ידיית אלומיניום דגם 4001 או שווה ערך+מנעול פרפר-תפוס/פנוי מנעול מגנט+צירים+סמופר מגנט עפ"י מפרט חברה + מוש נירוסטה לפתיחה דופן פנים</p> <p>כיוון ומיקום עפ"י תכנית ראשית ובכפוף לתיאום בשטח מול אדריכל ויועץ נגישות בעת הורדת מידות לביצוע</p> <p><b>בכפוף להנחיות תקן נגישות 1918</b></p> |
|       | 1 יח'   |
|       | SHOP DROWING פרטים 1:5 באחריות ספק לרבות מידות הובלה והתקנה   |

ביצוע

תכנון: גנות לרמן אדריכלים  
טל/פקס: 03-6742727  
נייד: 052-5709194

מהדורה  
**1**  
29.06.2022