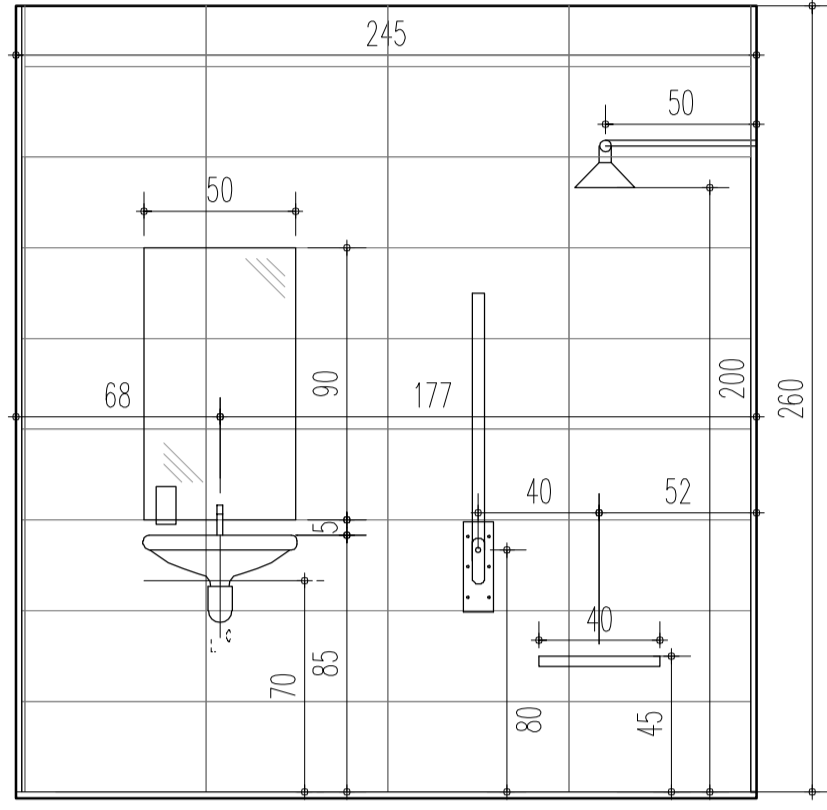
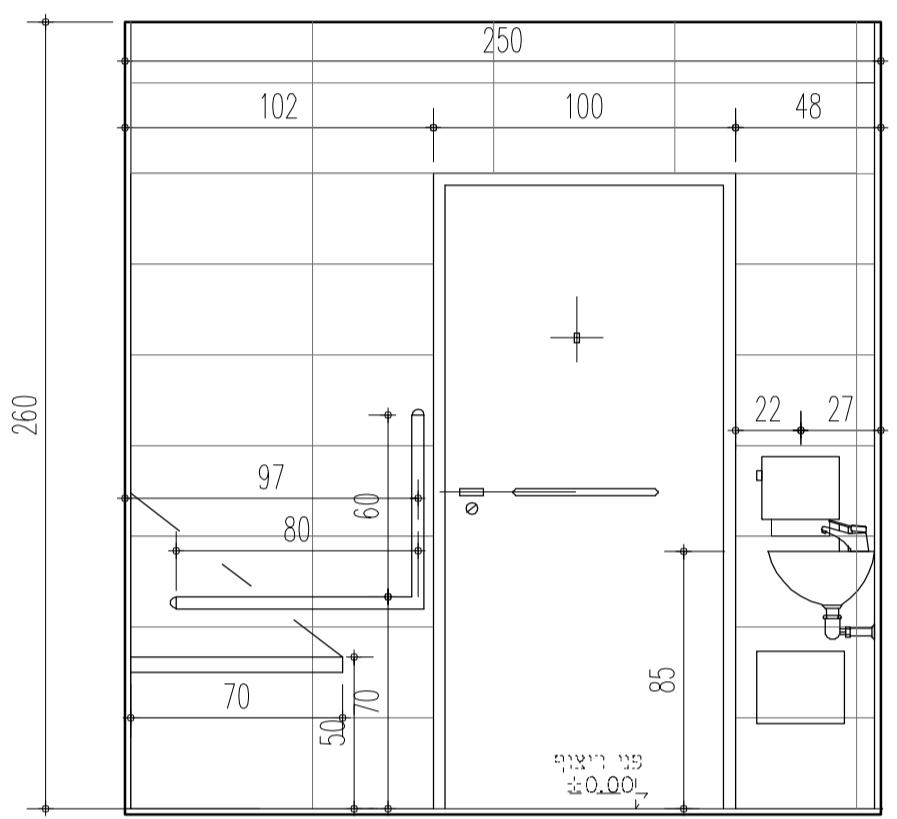


פריסת 2

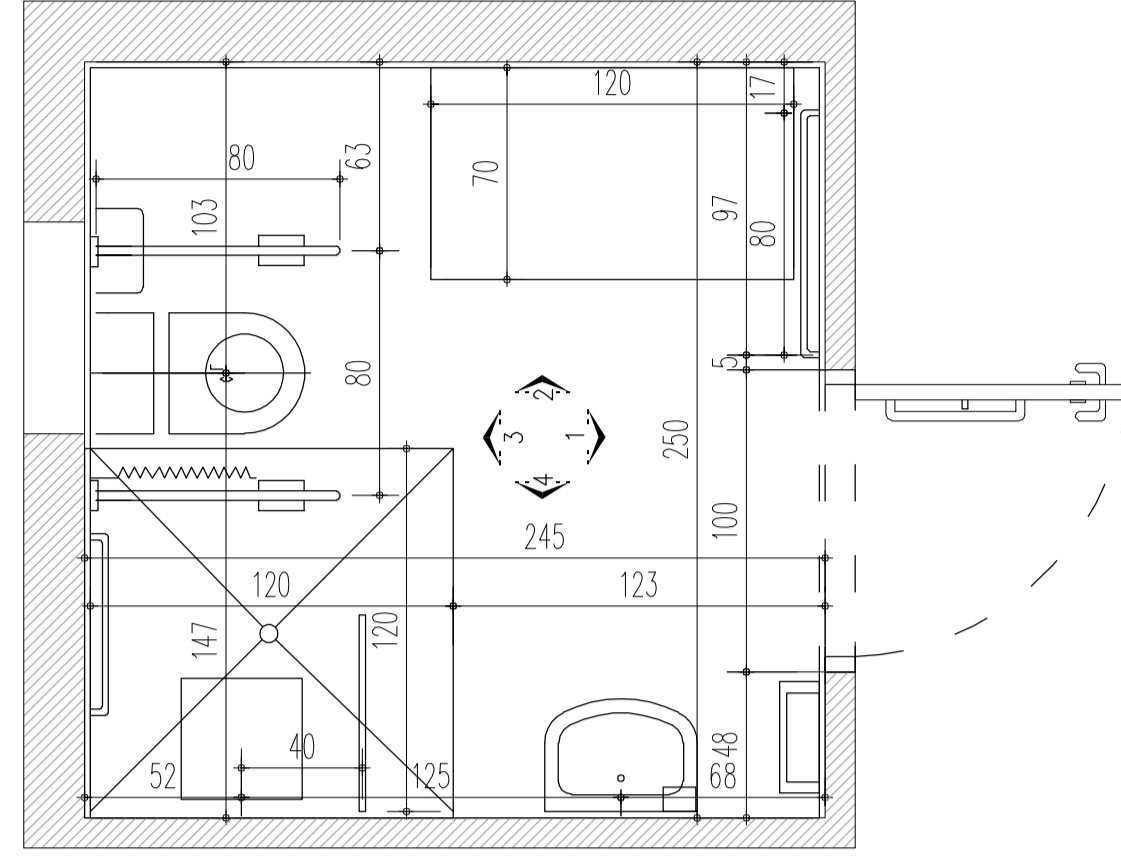


פריסת 4

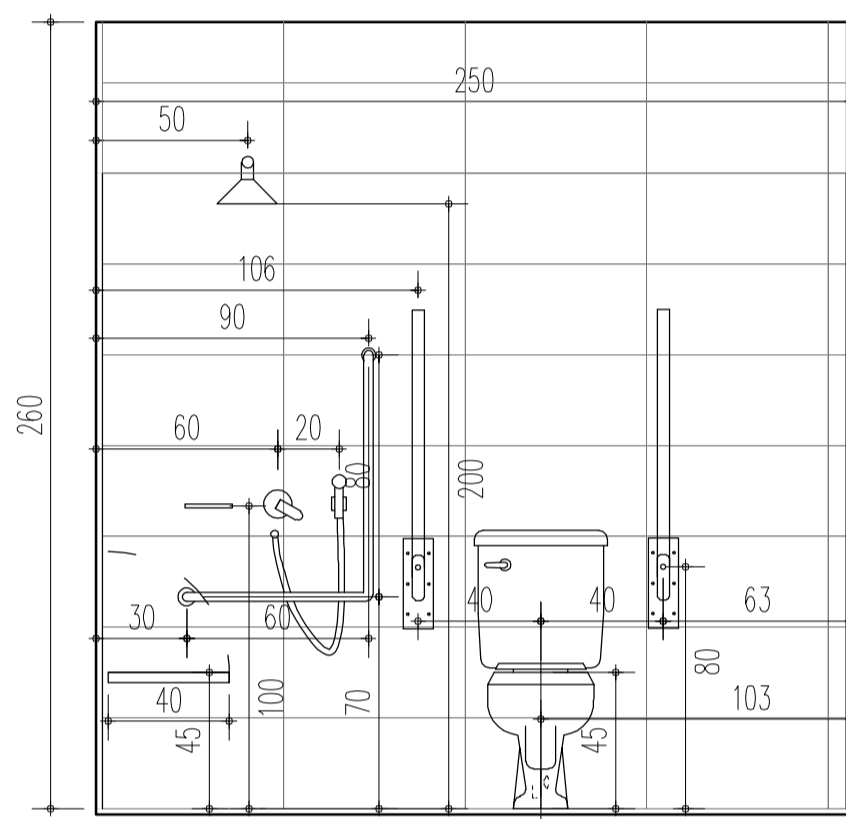


פריסת 1

חדר רחצה נגיש
קני"מ 1:25



בכפוף להנחיות תקן גישות 1918



פריסת 3

תאריך	מהדורה	שינויים
07.02.2021	1	
	2	עדכון לאחר ישיבת יועצים - דרישת קונס
	3	

תאריך	מהדורה	תפוצה
11.10.2020	1	
	2	
	3	
	4	
	5	
	6	
	7	

י ו ע א י ם
קונסטרוקציה: כחובת טלפון
אינסטלציה: כחובת טלפון
חשמל: כחובת טלפון
בטיחות: כחובת טלפון
מדידות: כחובת טלפון
ביסוס: כחובת טלפון
מיזוג אוויר: כחובת טלפון
אלקוסטיקה: כחובת טלפון

הענות לביצוע

- ביצוע המבנה על פי תכנית זו יעשה בהתאם לחוקי התכנון והבניה והתקנות ובהתאם לתקנים ישראליים התקפים בתוספת ביצוע המבנה.
- בכל מקרה של סתירה בין תכנית זו ובין החוקים התקנות או התקנים התקפים יש להביא את הסתירה לידעת האדריכל ומנהל הפרוייקט.
- הביצוע לאחר ישוב הסתירה יהיה על פי הוראה בכתב מאת האדריכל.
- בכל מקרה של סתירה בין תוכנית זו ובין המפרס הטכני או תכנית אחרת למבנה זה יש להודיע למשרד האדריכל לפני ביצוע העבודה ולמבט ממנו הוראה בכתב לישב הסתירה.
- אדריכל הוא הבעלים הוויד של תכנית זו ושל זכות היוצרים לרעיונות הגלומים בה.

אין לעשות שימוש כלשהוא בתכנית זו או ברעיונות הגלומים בה בפרוייקט אחר כלא הבלה מראש של אישור בכתב מאת האדריכל.

<input checked="" type="radio"/> לבצוע	<input type="radio"/> מרכז	<input type="radio"/> כאישור	<input type="radio"/> לעיון
--	----------------------------	------------------------------	-----------------------------

שם הפרוייקט **פארק קצרין העתיקה** 001
מס. העבודה

התכנית
מבנה 4
חדר רחצה נגיש
+פריסות

מהדורה 02	מס' גיבוי	07
אדריכל אחראי שלומי גנות	שם הקובץ	תאריך
		29.07.2022

גנות לרמן אדריכלים
מל: 03-6509060
נייד: 052-5709194
שלם 3 רמת גן, בית זילברמינג
EMAIL: shlomi@arch-gl.com